

定位螺丝

1555.500

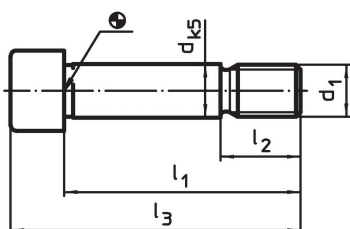


产品描述


材质

- 钢, quality 10.9

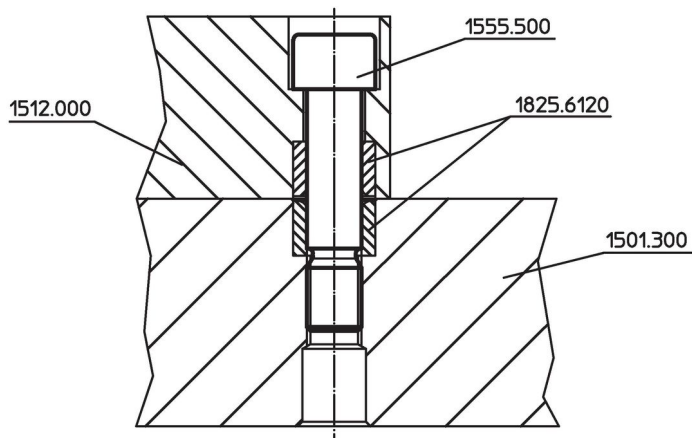
图面



订单信息

系统	d ₁	l ₁	尺寸				品号
			d [mm]	l ₂	l ₃		
L12	M12	53	12	18	65	61	1555.500

应用范例



遵守

符合 RoHS

符合指令 2011/65/EU 和指令 2015/863

不含 SVHC 物质

不含超过 0.1% w/w 的 SVHC 物质 - 截至 2024 年 6 月 27 日的 SVHC 清单。

不含 65 号提案物质

不包括 65 号提案物质

<https://www.P65Warnings.ca.gov/>

不含冲突矿物

„本产品不含来自刚果民主共和国或邻近国家的任何被指定为“冲突矿物”的物质，例如钽、锡、金或钨。