

定位夹持圆柱

1553.500

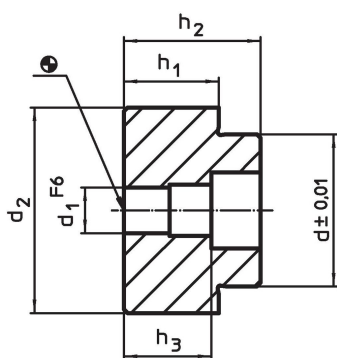


产品描述

材质

- 钢，表面硬化，研磨

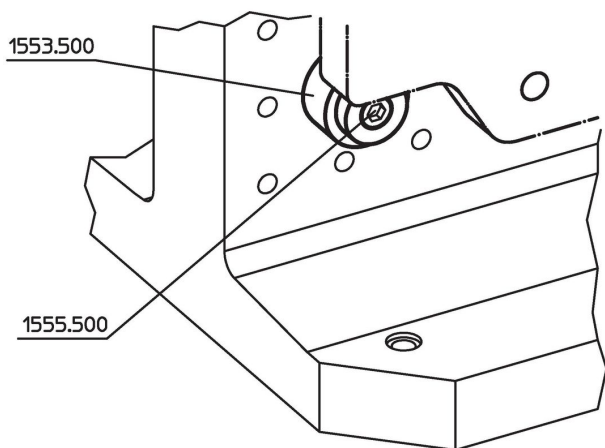
图面



订单信息

系统	尺寸							[g]	品号
	h_1 $\pm 0,01$	h_2	d	d_1	d_2	h_3	[mm]		
L12	25	36	40	12	54	24		502	1553.500

应用范例



遵守

符合 RoHS

符合指令 2011/65/EU 和指令 2015/863

不含 SVHC 物质

不含超过 0.1% w/w 的 SVHC 物质 - 截至 2024 年 6 月 27 日的 SVHC 清单.

不含 65 号提案物质

不包括 65 号提案物质

<https://www.P65Warnings.ca.gov/>

不含冲突矿物

„本产品不含来自刚果民主共和国或邻近国家的任何被指定为“冲突矿物”的物质，例如钽、锡、金或钨。