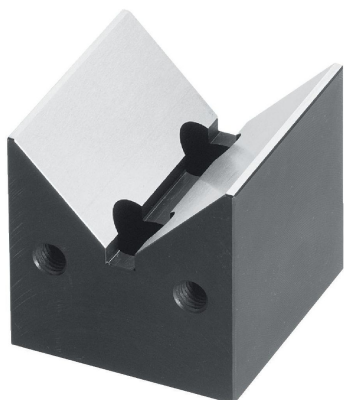


## V块

1548.500

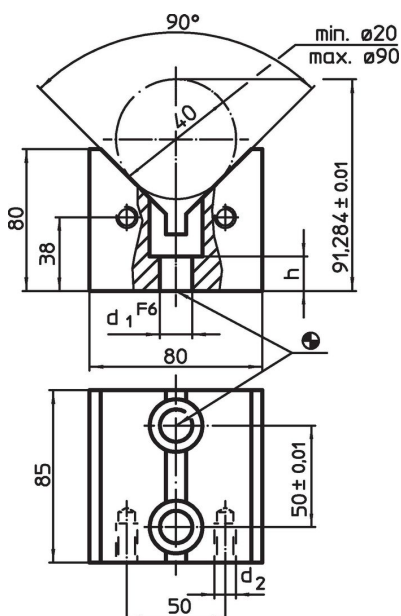


### 产品描述


#### 材质

- 钢，表面硬化，研磨

### 图面



### 订单信息

系统	d <sub>1</sub>	尺寸 d <sub>2</sub> [mm]	h	 [kg]	品号
L12	12	M12	24	3	1548.500

### 遵守

#### 符合 RoHS

符合指令 2011/65/EU 和指令 2015/863

#### 不含 SVHC 物质

不含超过 0.1% w/w 的 SVHC 物质 - 截至 2024 年 6 月 27 日的 SVHC 清单。

#### 不含 65 号提案物质

不包括 65 号提案物质

<https://www.P65Warnings.ca.gov/>

#### 不含冲突矿物

„本产品不含来自刚果民主共和国或邻近国家的任何被指定为“冲突矿物”的物质，例如钽、锡、金或钨。