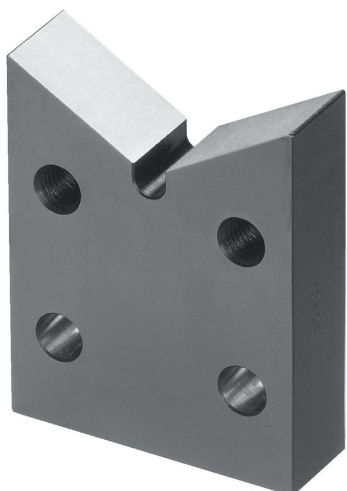


V块  
1548.100

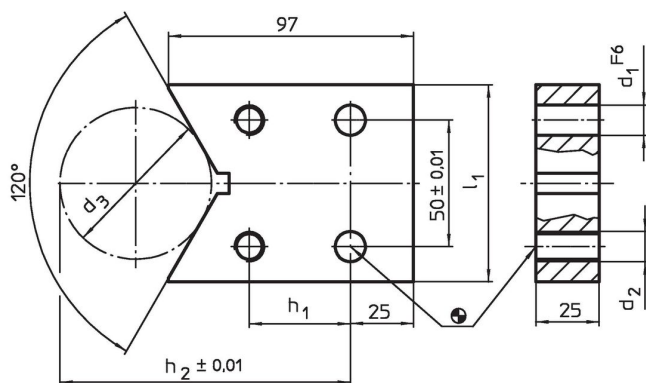
产品描述

材质

- 钢，表面硬化，研磨



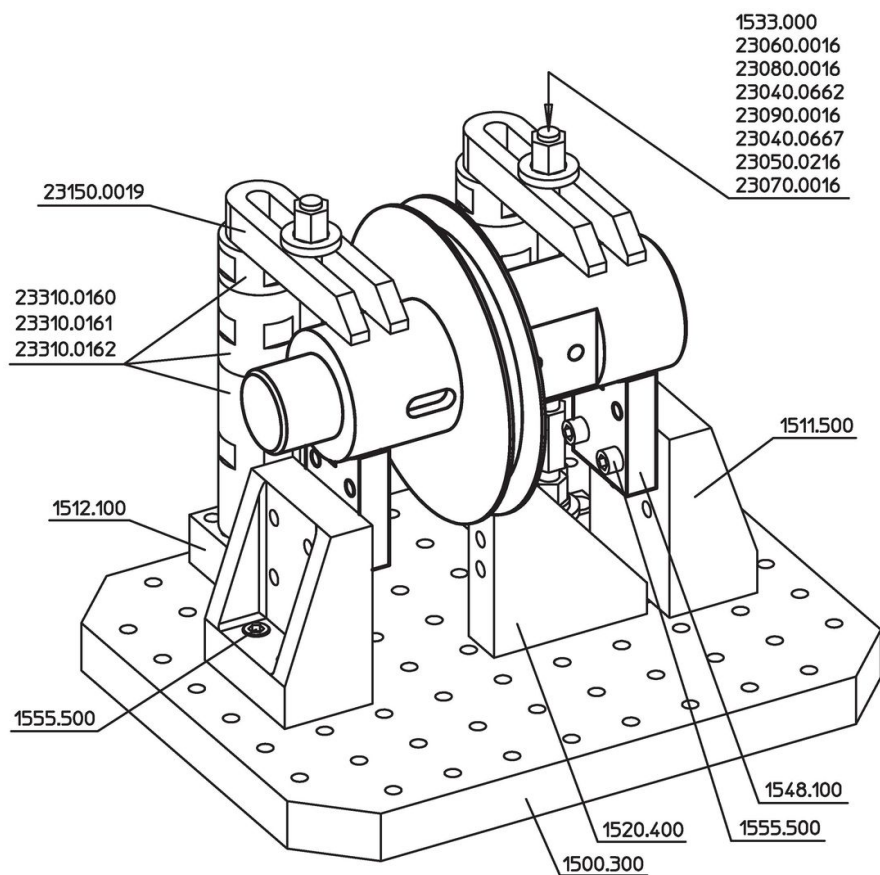
图面



订单信息

系统	$l_1$	$h_1$	$h_2$	尺寸					[g]	品号
				$d_1$	$d_2$	$d_3$	$d_3$ min	$d_3$ max.		
L12	78	40	115	12	M12	60	18	148	1249	1548.100

应用范例



遵守

符合 RoHS

符合指令 2011/65/EU 和指令 2015/863

不含 SVHC 物质

不含超过 0.1% w/w 的 SVHC 物质 - 截至 2024 年 6 月 27 日的 SVHC 清单。

不含 65 号提案物质

不包括 65 号提案物质

<https://www.P65Warnings.ca.gov/>

不含冲突矿物

„本产品不含来自刚果民主共和国或邻近国家的任何被指定为“冲突矿物”的物质，例如钽、锡、金或钨。