

夹持棒

1513.700

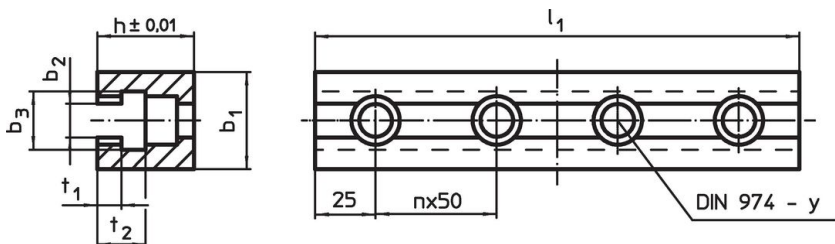


产品描述

材质

- 钢，表面硬化，研磨

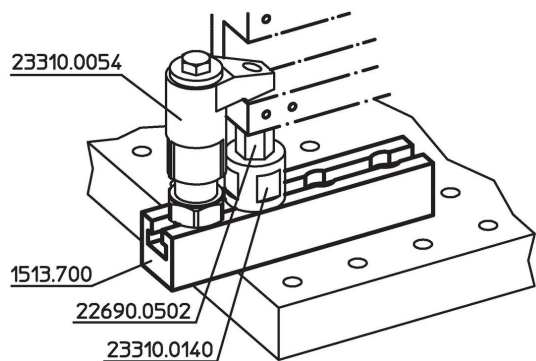
图面



订单信息

系统	尺寸							y [mm]	螺丝用 [mm]	数量 n	[g]	品号
	l ₁	b ₁	b ₂	b ₃	h	t ₁	t ₂					
L12	200	40	14,3	24	40	10	20	12	M12	3	1663	1513.700

应用范例



遵守

符合 RoHS

符合指令 2011/65/EU 和指令 2015/863

不含 SVHC 物质

不含超过 0.1% w/w 的 SVHC 物质 - 截至 2024 年 6 月 27 日的 SVHC 清单。

不含 65 号提案物质

不包括 65 号提案物质

<https://www.P65Warnings.ca.gov/>

不含冲突矿物

„本产品不含来自刚果民主共和国或邻近国家的任何被指定为“冲突矿物”的物质，例如钽、锡、金或钨。