

## 夹持方形块

1508.400



### 产品描述

#### 材质

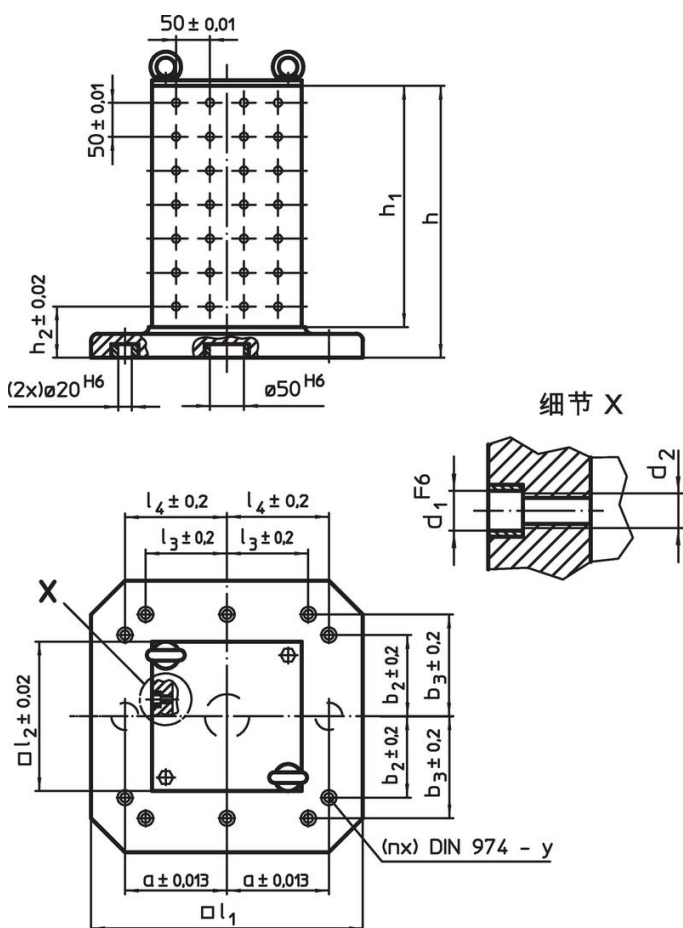
- 灰铸铁

#### 更多信息

#### 注意事项

特殊的样式欢迎洽询。

### 图面



### 订单信息

| 系统  | 尺寸             |                |                |     |                |                |                |     |                |                | y  | 螺丝用 | 固定孔数量<br>n | 孔数列数   | 重量<br>[kg] | 品号       |
|-----|----------------|----------------|----------------|-----|----------------|----------------|----------------|-----|----------------|----------------|----|-----|------------|--------|------------|----------|
|     | l <sub>1</sub> | l <sub>2</sub> | h <sub>1</sub> | h   | h <sub>2</sub> | d <sub>1</sub> | d <sub>2</sub> | a   | b <sub>2</sub> | l <sub>4</sub> |    |     |            |        |            |          |
| L12 | 500            | 330            | 510            | 565 | 85             | 12             | M12            | 200 | 200            | 200            | 12 | M12 | 6          | 6 x 10 | 204        | 1508.400 |

## 遵守

### 符合 RoHS

含铅 - 符合例外 6a / 6b / 6c

### 含有 >0.1% w/w 的 SVHC 物质

含铅 - SVHC [REACH] 清单截至 2024 年 6 月 27 日

### 包含 65 号提案的物质



铅暴露会导致癌症和生殖伤害

<https://www.P65Warnings.ca.gov/>

### 不含冲突矿物

„本产品不含来自刚果民主共和国或邻近国家的任何被指定为“冲突矿物”的物质，例如钽、锡、金或钨。