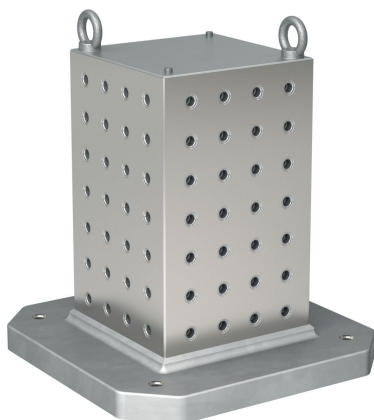


夹持方形块

1508.200



产品描述

材质

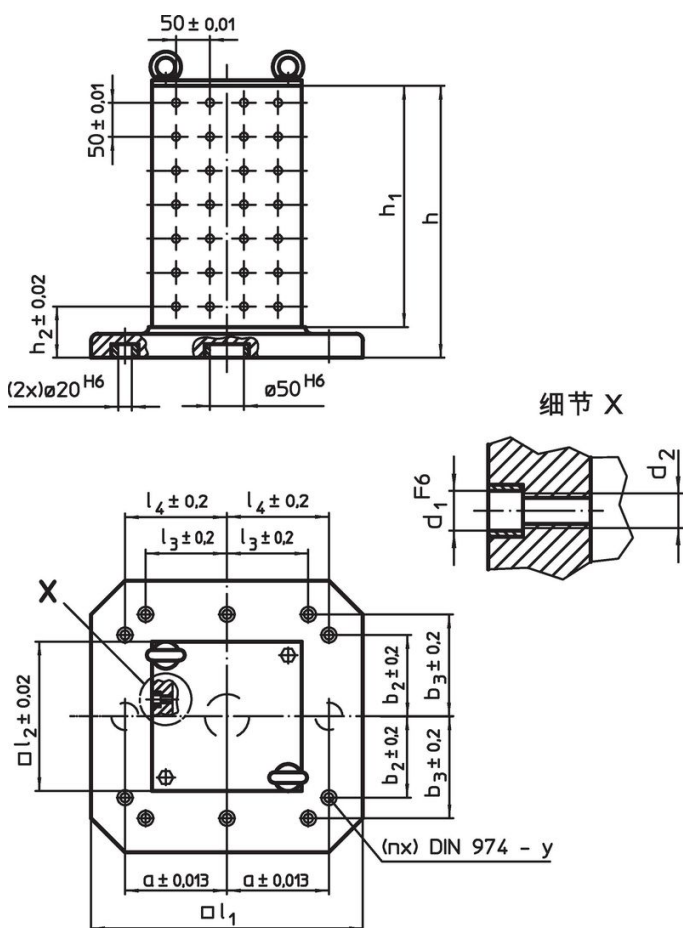
- 灰铸铁

更多信息

注意事项

特殊的样式欢迎洽询。

图面



订单信息

系统	尺寸										y	螺丝用	固定孔数量 n	孔数列数	📦 [kg]	品号
	l_1	l_2	h_1	h	h_2	d_1	d_2	a	b_2	l_4						
L12	400	230	358	408	75	12	M12	150	150	150	12	M12	4	4 x 7	97	1508.200

遵守

符合 RoHS

含铅 - 符合例外 6a / 6b / 6c

含有 >0.1% w/w 的 SVHC 物质

含铅 - SVHC [REACH] 清单截至 2024 年 1 月 23 日

包含 65 号提案的物质



铅暴露会导致癌症和生殖伤害

<https://www.P65Warnings.ca.gov/>

不含冲突矿物

„本产品不含来自刚果民主共和国或邻近国家的任何被指定为“冲突矿物”的物质，例如钽、锡、金或钨。