

## 夹持角形块

1505.400

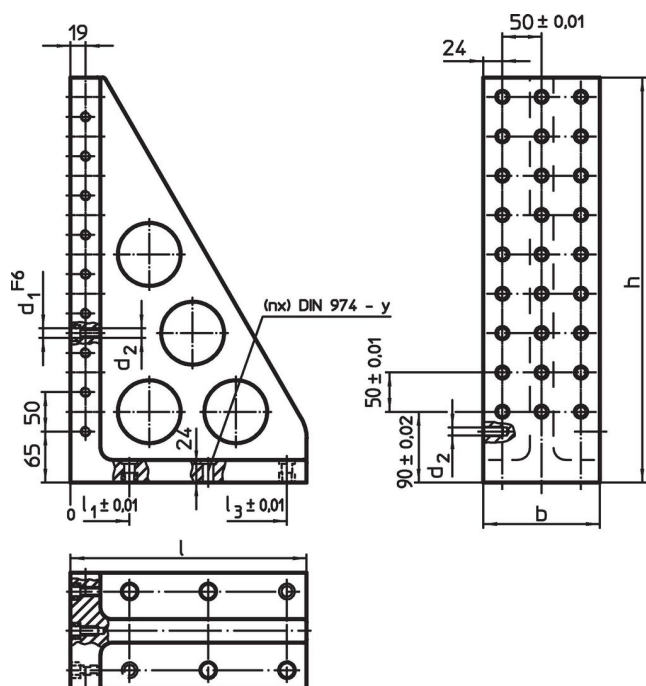


### 产品描述


#### 材质

- 灰铸铁，磷酸盐处理

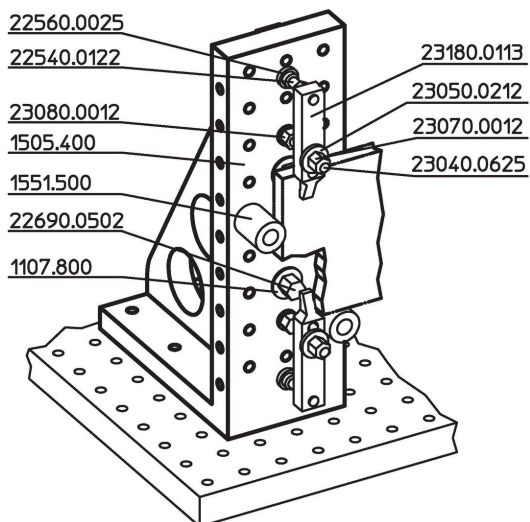
### 图面



### 订单信息

系统	尺寸								y [mm]	螺丝用 [mm]	固定孔数量 n	孔数列数	 [kg]	品号
	l	b	h	l <sub>1</sub>	l <sub>2</sub>	l <sub>3</sub>	d <sub>1</sub>	d <sub>2</sub>						
L12	300	148	515	75	175	275	12	M12	12	M12	6	3 x 9	39	1505.400

## 应用范例



## 遵守

### 符合 RoHS

符合指令 2011/65/EU 和指令 2015/863

### 不含 SVHC 物质

不含超过 0.1% w/w 的 SVHC 物质 - 截至 2024 年 1 月 23 日的 SVHC 清单。

### 不含 65 号提案物质

不包括 65 号提案物质

<https://www.P65Warnings.ca.gov/>

### 不含冲突矿物

„本产品不含来自刚果民主共和国或邻近国家的任何被指定为“冲突矿物”的物质，例如钽、锡、金或钨。