

夹持角形块

1505.200

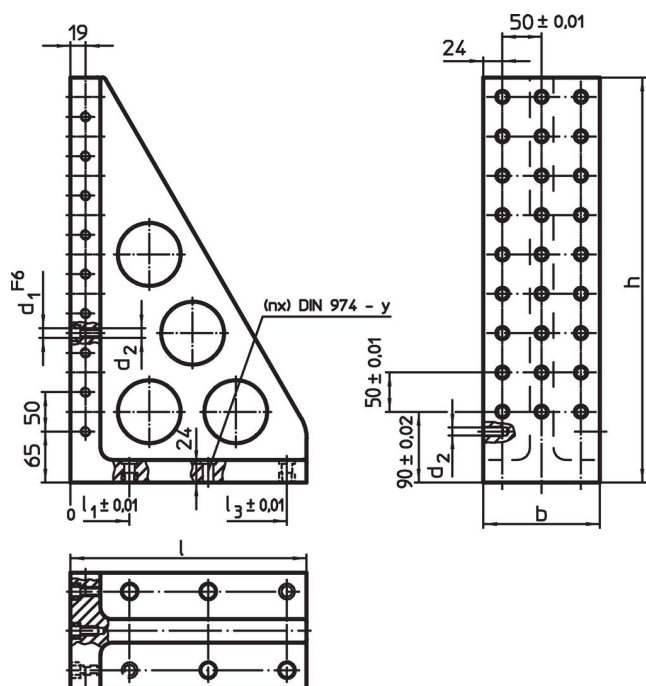


产品描述

材质

- 灰铸铁，磷酸盐处理

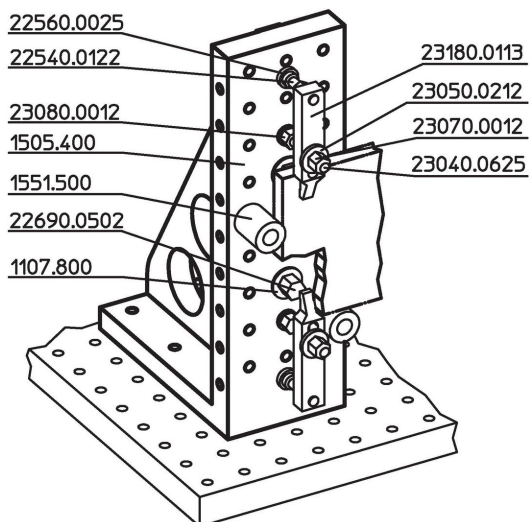
图面



订单信息

系统	尺寸			尺寸				y [mm]	螺丝用 [mm]	固定孔数量 n	孔数列数	[kg]	品号
	l	b	h	l ₁	l ₂	d ₁	d ₂						
L12	230	98	415	75	175	12	M12	12	M12	4	2 x 7	19	1505.200

应用范例



遵守

符合 RoHS

符合指令 2011/65/EU 和指令 2015/863

不含 SVHC 物质

不含超过 0.1% w/w 的 SVHC 物质 - 截至 2024 年 6 月 27 日的 SVHC 清单。

不含 65 号提案物质

不包括 65 号提案物质

<https://www.P65Warnings.ca.gov/>

不含冲突矿物

„本产品不含来自刚果民主共和国或邻近国家的任何被指定为“冲突矿物”的物质，例如钽、锡、金或钨。