

基板

1501.500



产品描述

材质

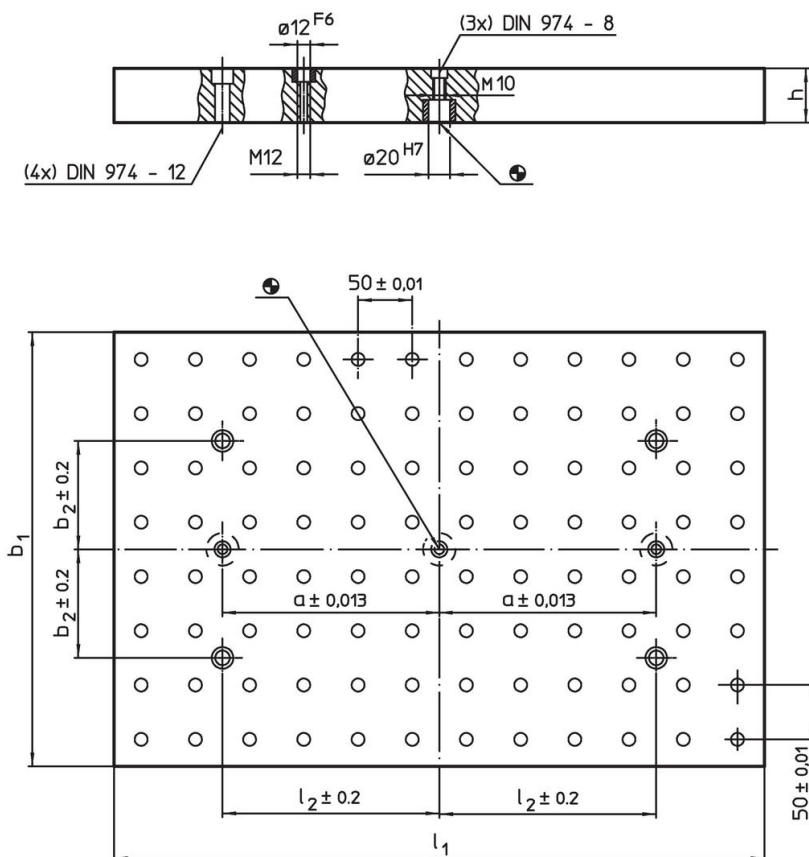
- 灰铸铁，研磨

更多信息

注意事项

特殊的样式欢迎洽询。

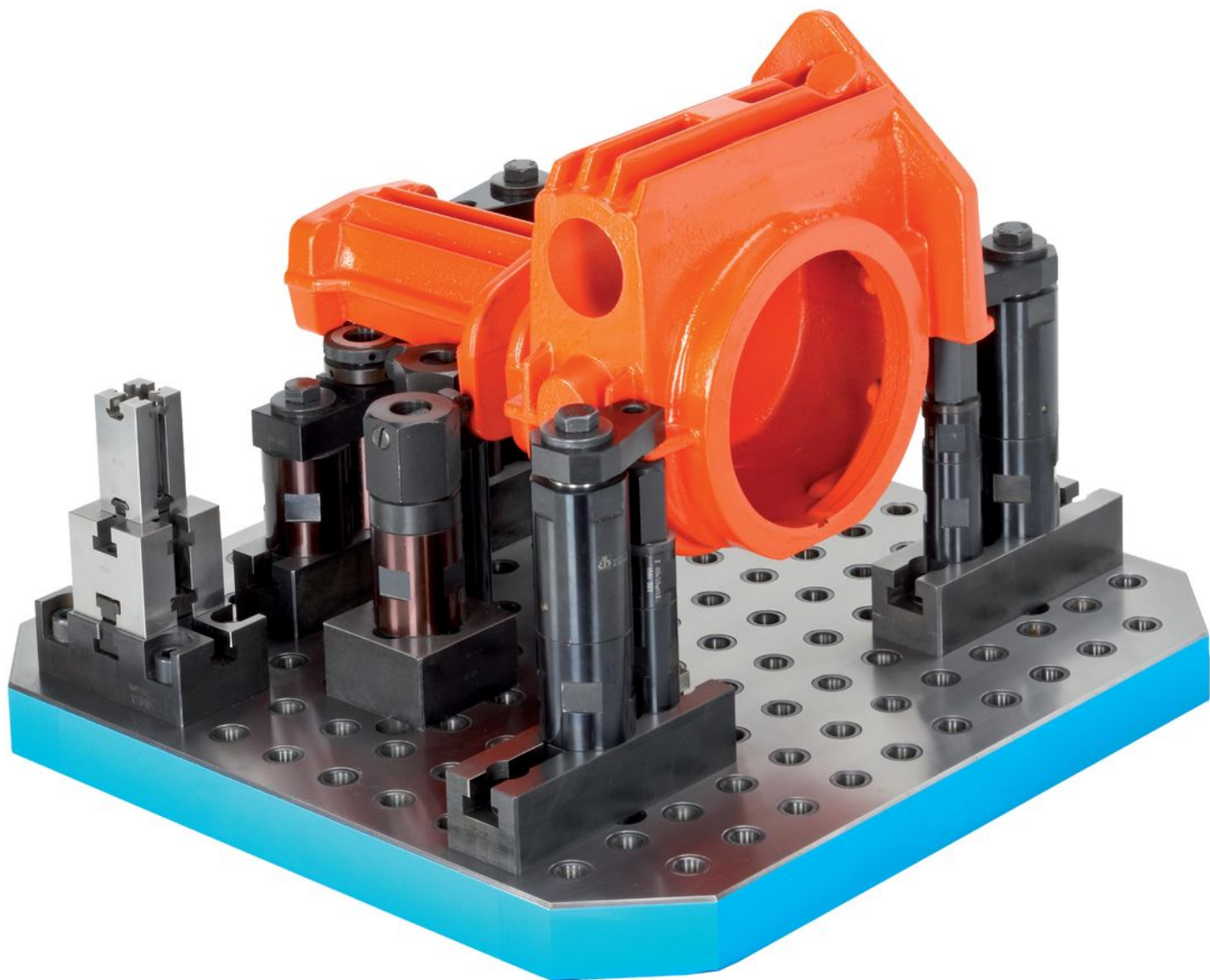
图面

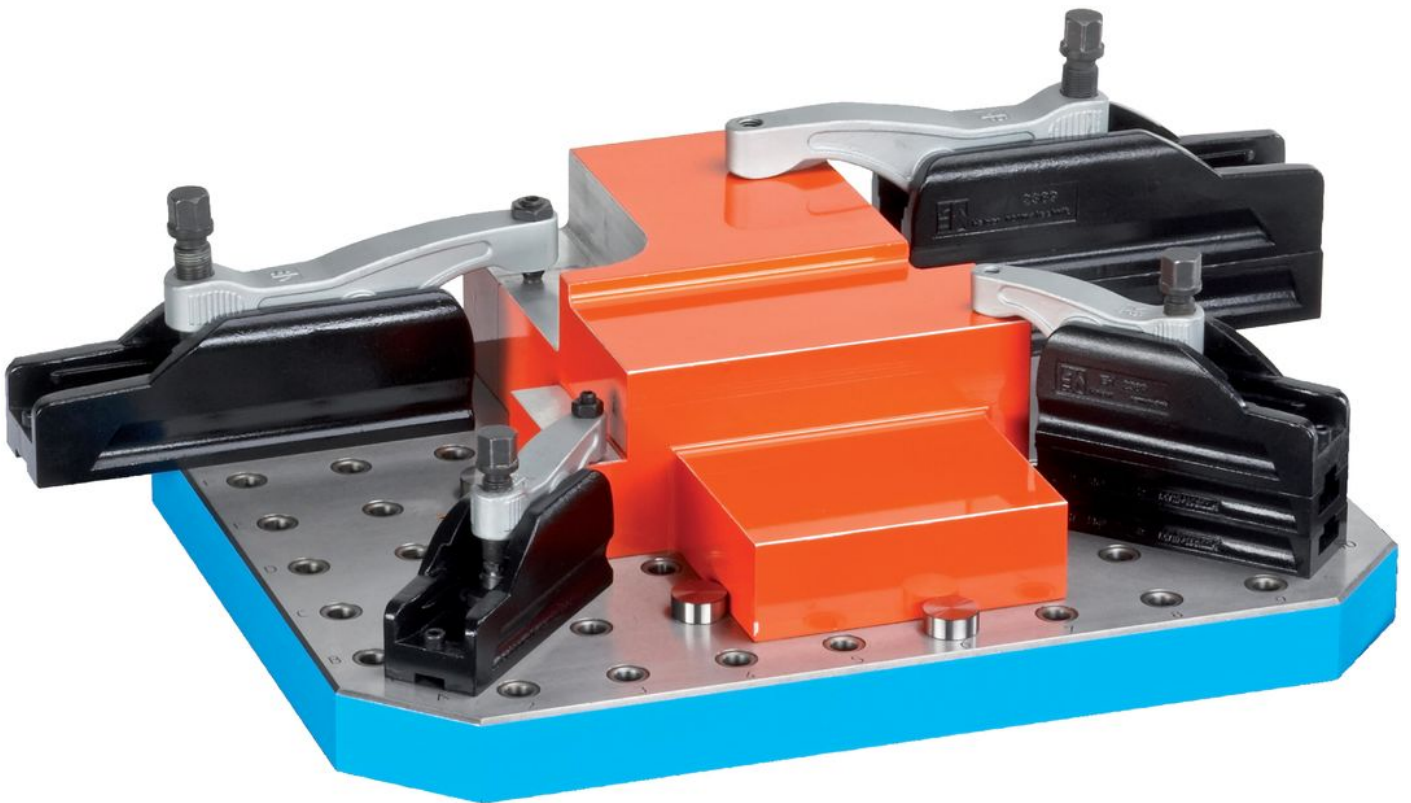


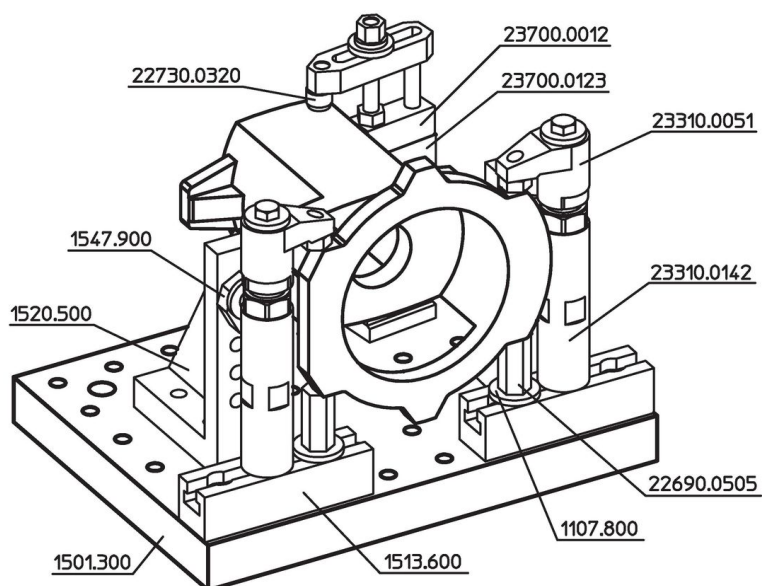
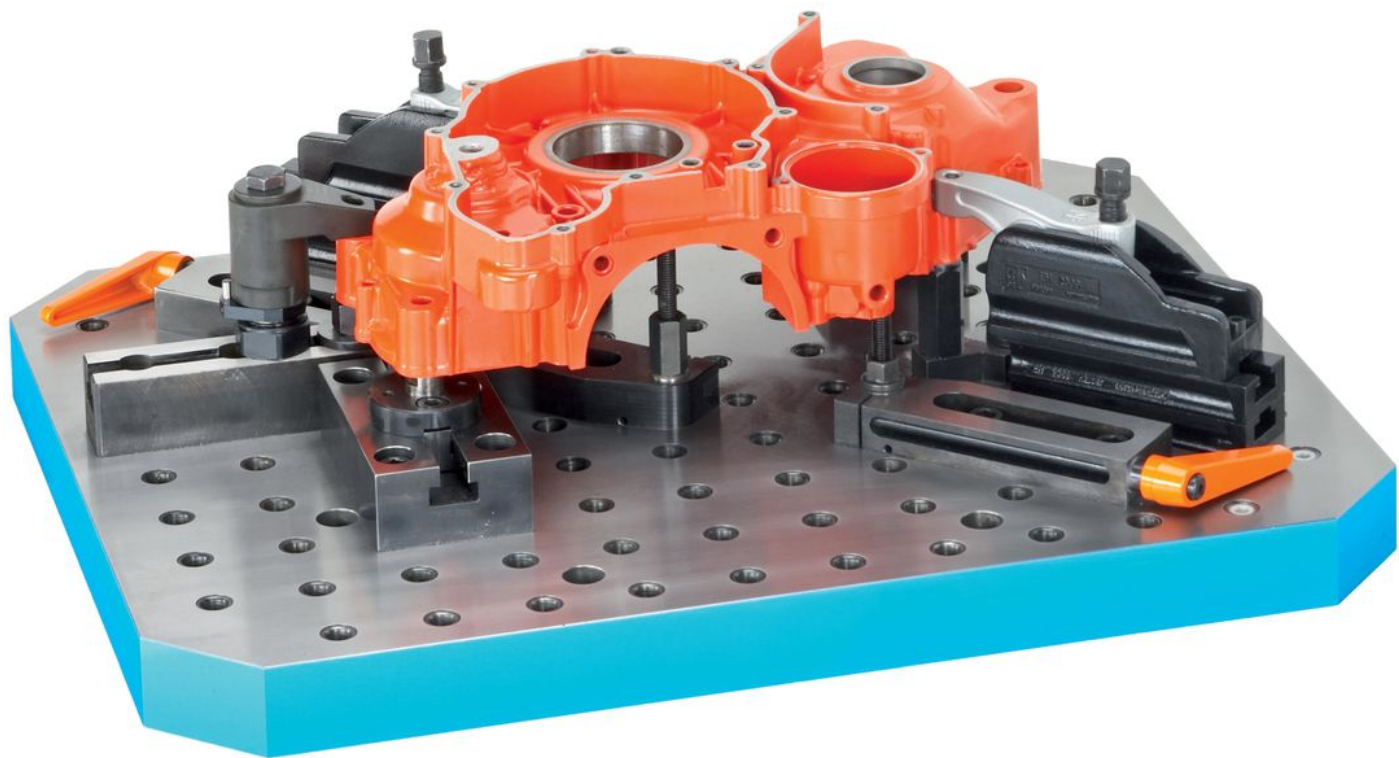
订单信息

系统	$b_1 \times l_1$	尺寸				孔数列数	[kg]	品号
		h ± 0.02	a	l_2	b_2			
L12	400 x 600	40	200	200	100	8 x 12	69	1501.500

应用范例







遵守

符合 RoHS

符合指令 2011/65/EU 和指令 2015/863

不含 SVHC 物质

不含超过 0.1% w/w 的 SVHC 物质 - 截至 2024 年 6 月 27 日的 SVHC 清单。

不含 65 号提案物质

不包括 65 号提案物质

<https://www.P65Warnings.ca.gov/>

不含冲突矿物

„本产品不含来自刚果民主共和国或邻近国家的任何被指定为“冲突矿物”的物质，例如钽、锡、金或钨。