

## 基板

1501.300



### 产品描述

#### 材质

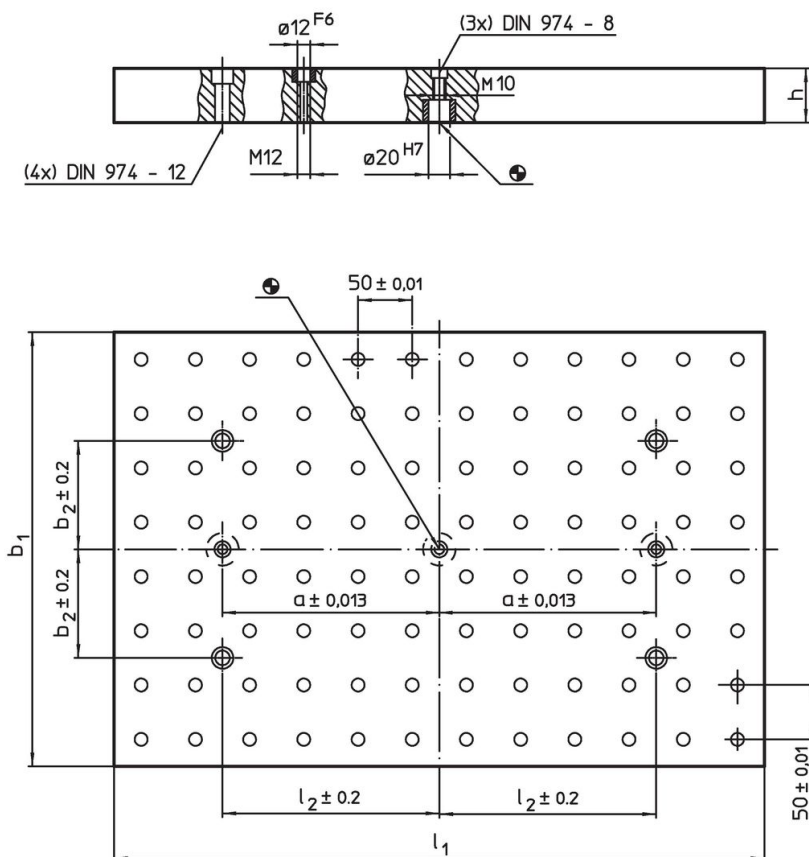
- 灰铸铁，研磨

#### 更多信息

#### 注意事项

特殊的样式欢迎洽询。

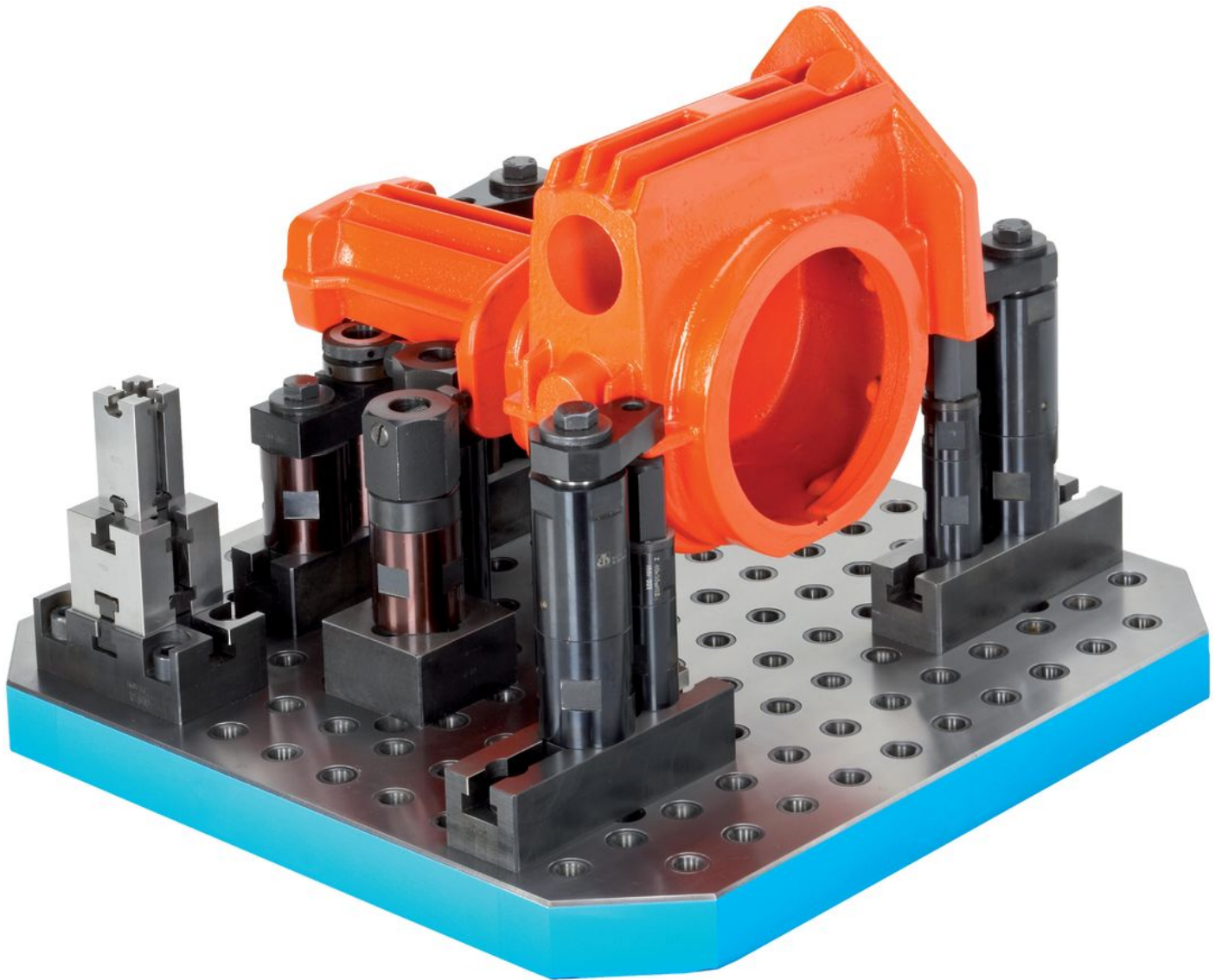
### 图面

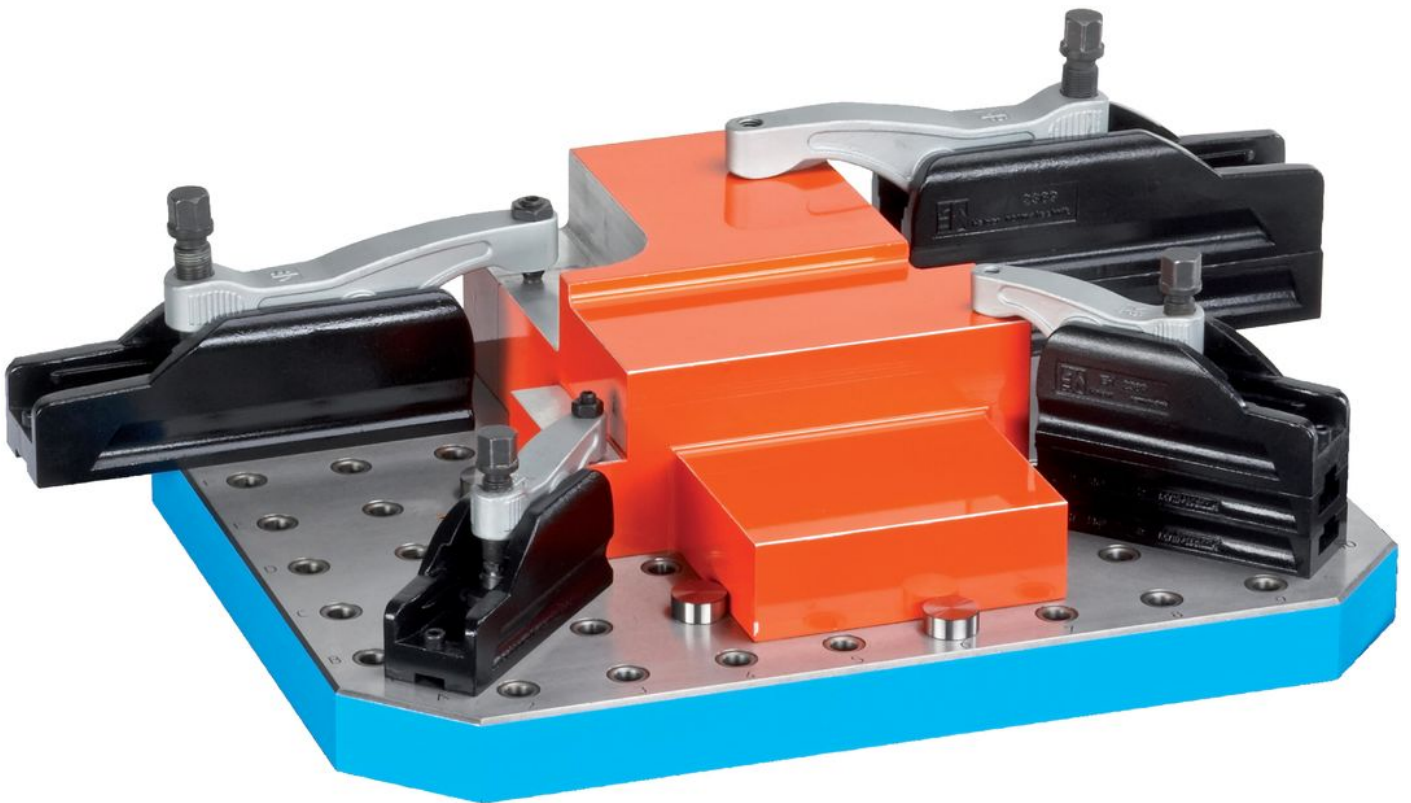


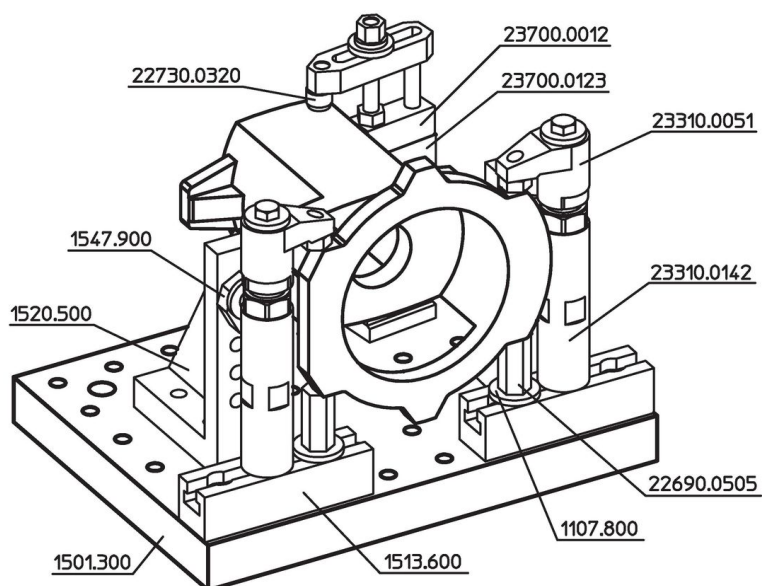
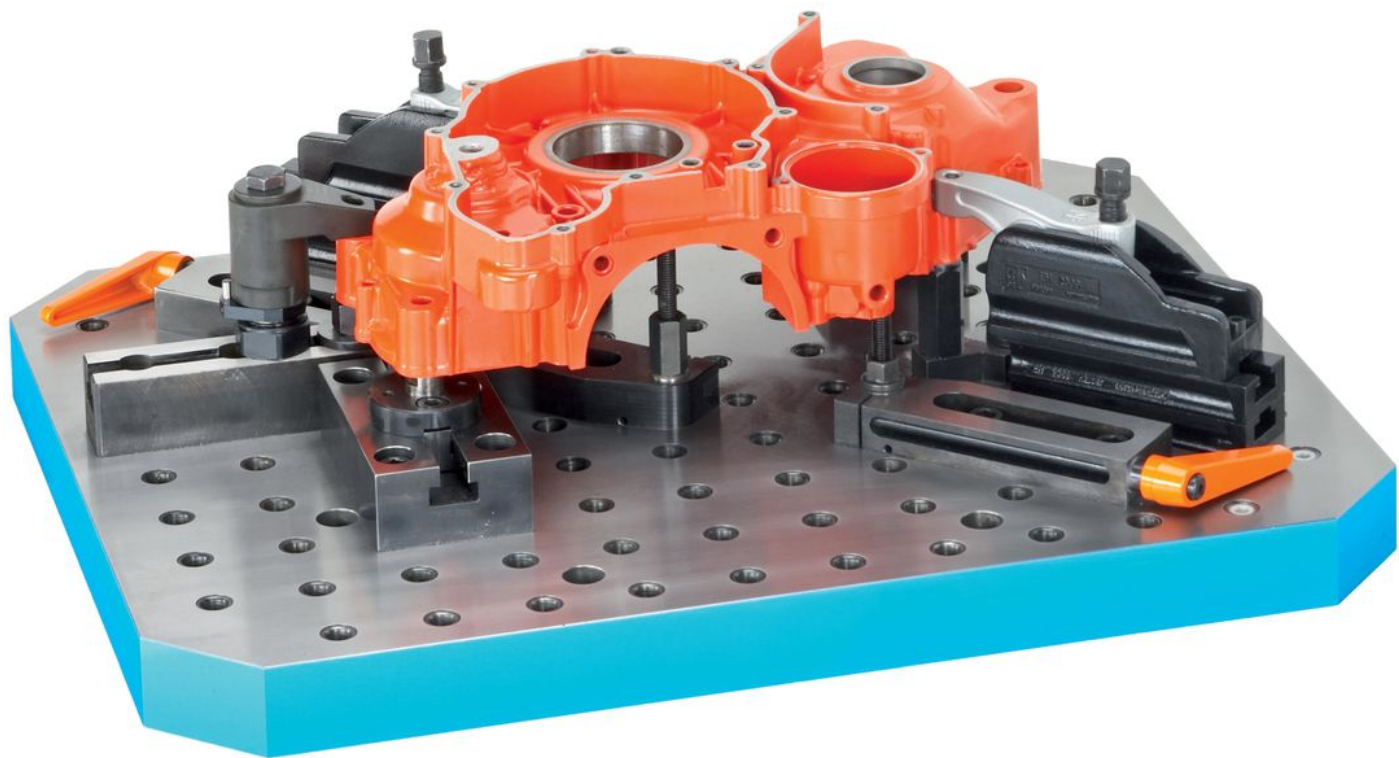
### 订单信息

系统	$b_1 \times l_1$	尺寸				孔数列数	[kg]	品号
		$h$ $\pm 0.02$	$a$	$l_2$	$b_2$			
L12	300 x 400	40	150	150	100	6 x 8	34	1501.300

应用范例







## 遵守

### 符合 RoHS

符合指令 2011/65/EU 和指令 2015/863

### 不含 SVHC 物质

不含超过 0.1% w/w 的 SVHC 物质 - 截至 2024 年 6 月 27 日的 SVHC 清单。

### 不含 65 号提案物质

不包括 65 号提案物质

<https://www.P65Warnings.ca.gov/>

### 不含冲突矿物

„本产品不含来自刚果民主共和国或邻近国家的任何被指定为“冲突矿物”的物质，例如钽、锡、金或钨。