

## 基板 · V70eco, 整体尺寸如同基板 DIN 55201

1200.800



### 产品描述

V70eco基板是进一步开发的V70产品线，并在质量和价格上优化。它们是与现有的V70 T形槽系统完全兼容。

- 定位孔的公差为 H6 & 槽沟的为 H8。
- 藉由定位孔/或中心槽将基板对齐在加工檯面。
- 100mm 间距的锁附孔。
- 高张力的工具钢。

可用的选项（送货时间约10个工作日）：

- 额外的嵌装孔在 63mm 的间距。
- 额外的嵌装孔在 125mm 的间距。
- 外部的停止机构。
- 带有连接环用于 Halder 零点夹持系统。

### 材质

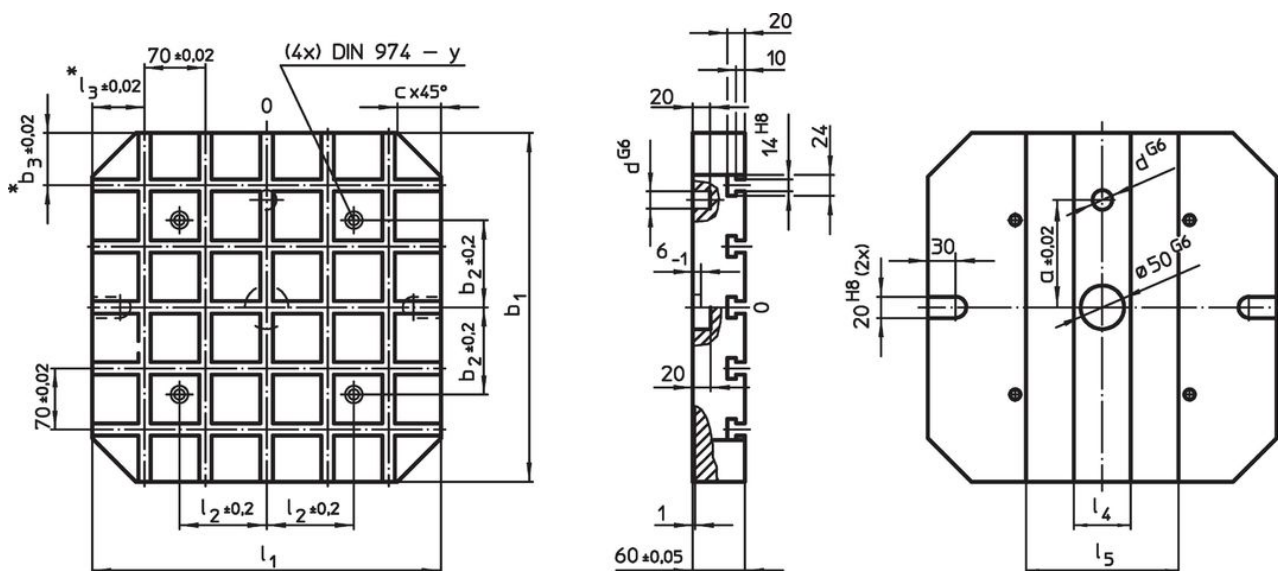
- 工具钢，高强度

### 更多信息

### 注意事项

特殊的样式欢迎洽询。

### 图面



这些公差只适用于某些可选择的外档块型式

### 订单信息

系统	尺寸											零点夹持系统连接环数量 (选项)	T槽数量	重量 [kg]	品号
	$l_1$	$b_1$	$a$ $\pm 0,02$	$b_2$ $\pm 0,2$	$b_3$ $\pm 0,02$	$c$	$d$ G6	$l_2$ $\pm 0,2$	$l_4$	$l_5$	$y$				
V70	500	500	200	200	40	60	20	200	70	310	12	4	7 x 7	95	1200.800

## 遵守

### 符合 RoHS

符合指令 2011/65/EU 和指令 2015/863

### 不含 SVHC 物质

不含超过 0.1% w/w 的 SVHC 物质 - 截至 2024 年 1 月 23 日的 SVHC 清单.

### 不含 65 号提案物质

不包括 65 号提案物质

<https://www.P65Warnings.ca.gov/>

### 不含冲突矿物

„本产品不含来自刚果民主共和国或邻近国家的任何被指定为“冲突矿物”的物质，例如钽、锡、金或钨。