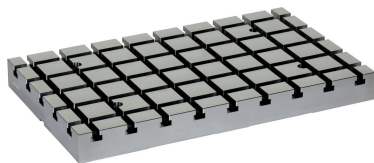


基板 · V70eco

1200.500



产品描述

V70eco基板是进一步开发的V70产品线，并在质量和价格上优化。它们是与现有的V70 T形槽系统完全兼容。

- 定位孔的公差为 H6 & 槽沟的为 H8。
- 藉由定位孔/或中心槽将基板对齐在加工檯面。
- 100mm 间距的锁附孔。
- 高张力的工具钢。

可用的选项（送货时间约10个工作日）：

- 额外的嵌装孔在 63mm 的间距。
- 额外的嵌装孔在 125mm 的间距。
- 外部的停止机构。
- 带有连接环用于 Halder 零点夹持系统。

材质

- 工具钢，高强度

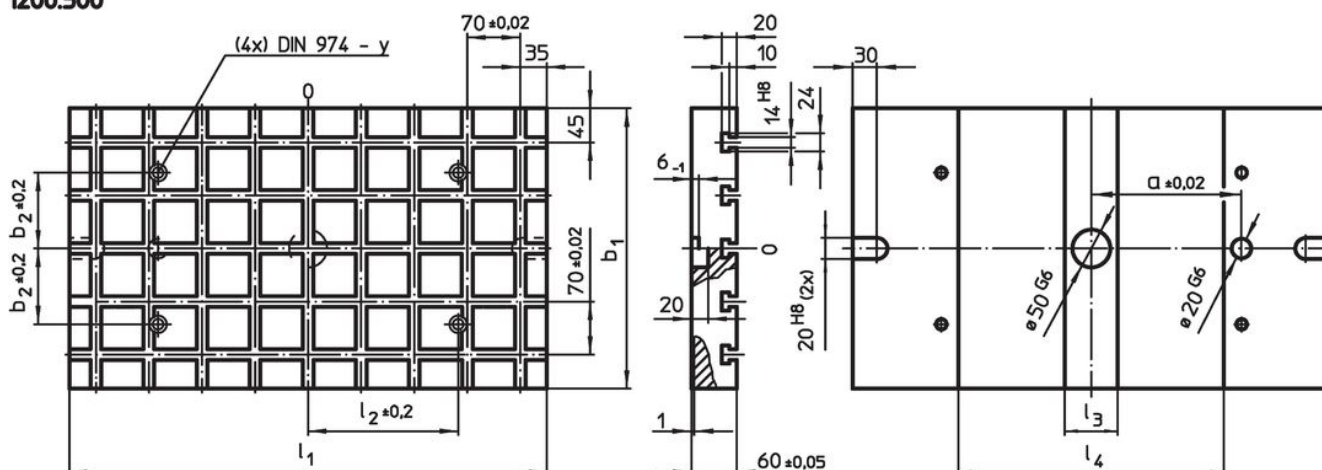
更多信息

注意事项

特殊要求和较大尺寸可根据需求提供。

图面

1200.500



订单信息

系统	尺寸								零点夹持系统连接环数量 (选项)	T槽数量	[kg]	品号
	l_1	b_1	a $\pm 0,02$	b_2 $\pm 0,2$	l_2 $\pm 0,2$	l_3	l_4	y				
V70	630	370	200	100	200	70	350	12	4	5 x 9	92	1200.500

遵守

符合 RoHS

符合指令 2011/65/EU 和指令 2015/863

不含 SVHC 物质

不含超过 0.1% w/w 的 SVHC 物质 - 截至 2024 年 1 月 23 日的 SVHC 清单。

不含 65 号提案物质

不包括 65 号提案物质

<https://www.P65Warnings.ca.gov/>

不含冲突矿物

„本产品不含来自刚果民主共和国或邻近国家的任何被指定为“冲突矿物”的物质，例如钽、锡、金或钨。