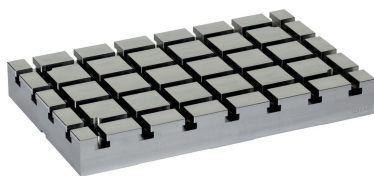


基板 · V70eco

1200.400



产品描述

V70eco基板是进一步开发的V70产品线，并在质量和价格上优化。它们是与现有的V70 T形槽系统完全兼容。

- 定位孔的公差为 H6 & 槽沟的为 H8。
- 藉由定位孔/或中心槽将基板对齐在加工檯面。
- 100mm 间距的锁附孔。
- 高张力的工具钢。

可用的选项（送货时间约10个工作日）：

- 额外的嵌装孔在 63mm 的间距。
- 额外的嵌装孔在 125mm 的间距。
- 外部的停止机构。
- 带有连接环用于 Halder 零点夹持系统。

材质

- 工具钢，高强度

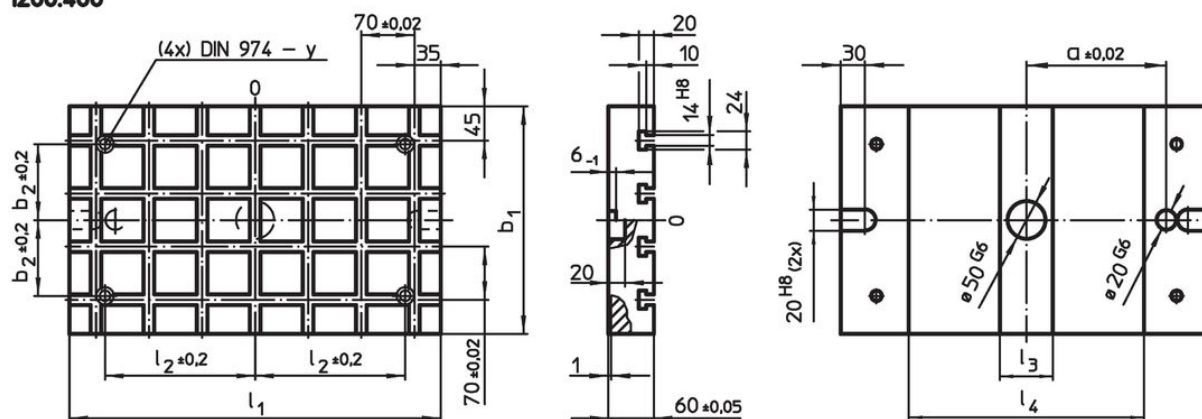
更多信息

注意事项

特殊要求和较大尺寸可根据需求提供。

图面

1200.400



订单信息

| 系统 | 尺寸 | | | | | | | | 零点夹持系统连接环数量 (选项) | T槽数量 | 重量 [kg] | 品号 |
|-----|-------|-------|-------------------|--------------------|--------------------|-------|-------|-----|------------------|-------|---------|----------|
| | l_1 | b_1 | a $\pm 0,02$ | b_2 $\pm 0,2$ | l_2 $\pm 0,2$ | l_3 | l_4 | y | | | | |
| V70 | 490 | 300 | 200 | 100 | 200 | 70 | 310 | 12 | 2 | 4 x 7 | 57 | 1200.400 |

遵守

符合 RoHS

符合指令 2011/65/EU 和指令 2015/863

不含 SVHC 物质

不含超过 0.1% w/w 的 SVHC 物质 - 截至 2024 年 1 月 23 日的 SVHC 清单。

不含 65 号提案物质

不包括 65 号提案物质

<https://www.P65Warnings.ca.gov/>

不含冲突矿物

„本产品不含来自刚果民主共和国或邻近国家的任何被指定为“冲突矿物”的物质，例如钽、锡、金或钨。