

## 钻孔固定支撑 · 可调整的

1163.100

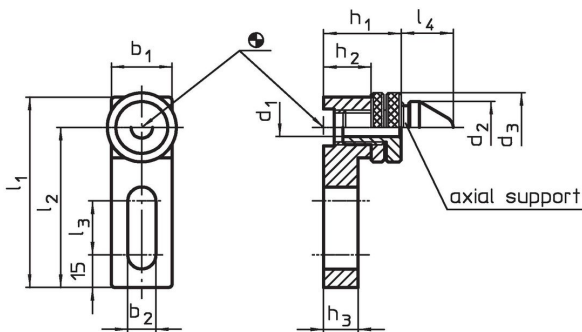


### 产品描述

#### 材质

- 钢，表面硬化，研磨

### 图面



### 订单信息

系统	b <sub>1</sub>	b <sub>2</sub>	d <sub>1</sub>	d <sub>2</sub>	d <sub>3</sub>	尺寸				h <sub>1</sub>	h <sub>2</sub>	h <sub>3</sub>	[g]	品号
						l <sub>1</sub>	l <sub>2</sub>	l <sub>3</sub>	l <sub>4</sub>					
V70/L12	38	13	16,9	30	42	108	89	40	27	44 - 54	26	20	800	1163.100

### 遵守

#### 符合 RoHS

符合指令 2011/65/EU 和指令 2015/863

#### 不含 SVHC 物质

不含超过 0.1% w/w 的 SVHC 物质 - 截至 2024 年 6 月 27 日的 SVHC 清单。

#### 不含 65 号提案物质

不包括 65 号提案物质

<https://www.P65Warnings.ca.gov/>

#### 不含冲突矿物

„本产品不含来自刚果民主共和国或邻近国家的任何被指定为“冲突矿物”的物质，例如钽、锡、金或钨。