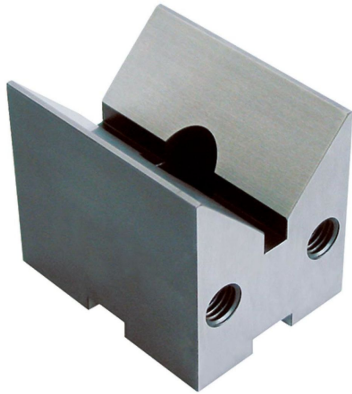


## V块

1148.500

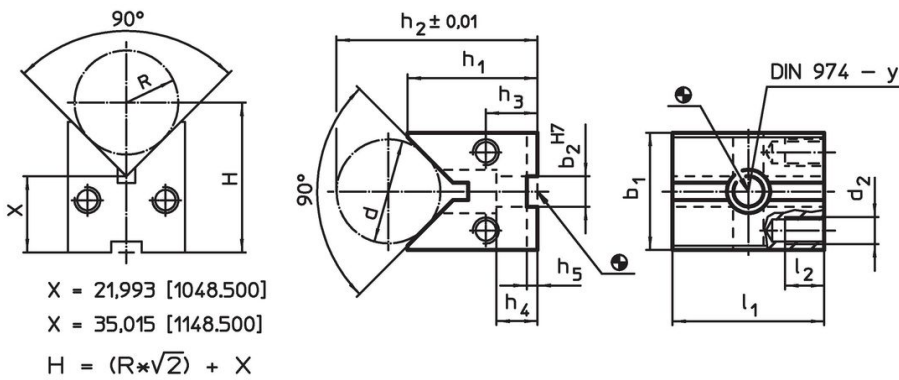


### 产品描述

#### 材质

- 钢，表面硬化，研磨

### 图面



### 订单信息

系统	尺寸													螺丝用	y	重量	品号
	$l_1$	$b_1$	$b_2$	$h_1$	$h_2$	$h_3$	$h_4$	$h_5$	$l_2$	d	$d_2$	d min	d max.				
V70	70	54	14	60	83,3	24	19	5	18	40	M12	12	67	M12	12	1251	1148.500

### 遵守

#### 符合 RoHS

符合指令 2011/65/EU 和指令 2015/863

#### 不含 SVHC 物质

不含超过 0.1% w/w 的 SVHC 物质 - 截至 2024 年 1 月 23 日的 SVHC 清单。

#### 不含 65 号提案物质

不包括 65 号提案物质

<https://www.P65Warnings.ca.gov/>

#### 不含冲突矿物

„本产品不含来自刚果民主共和国或邻近国家的任何被指定为“冲突矿物”的物质，例如钽、锡、金或钨。