

V块  
1148.200

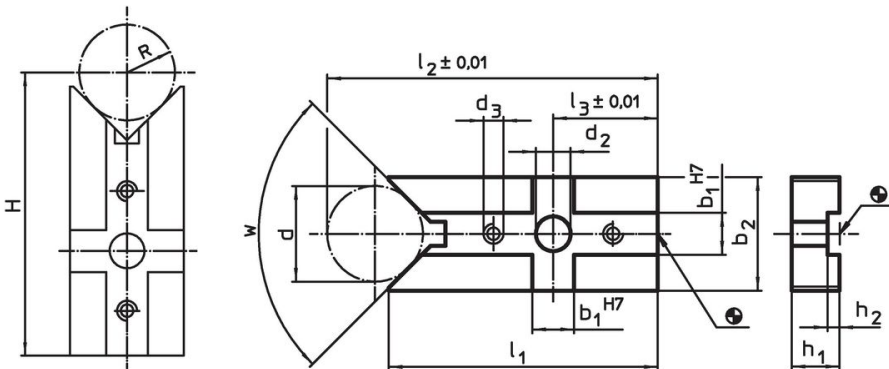


产品描述

材质

- 钢，表面硬化，研磨

图面

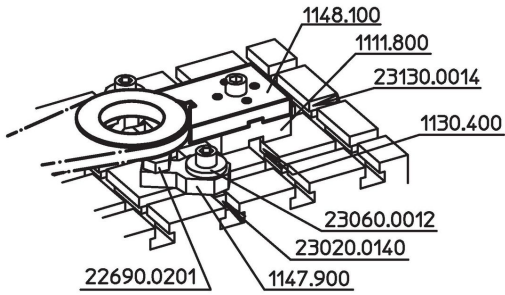


- H = (R\*1,414) + 49,497 [1048.200]
- H = (R\*1,414) + 48,996 [1048.300]
- H = (R\*1,155) + 77,025 [1148.000]
- H = (R\*1,155) + 81,204 [1148.100]
- H = (R\*1,414) + 72,872 [1148.200]
- H = (R\*1,414) + 73,159 [1148.300]

订单信息

系统	尺寸													w	[g]	品号
	b <sub>1</sub>	d	b <sub>2</sub>	d <sub>2</sub>	d <sub>3</sub>	l <sub>1</sub>	l <sub>2</sub>	l <sub>3</sub>	h <sub>1</sub>	h <sub>2</sub>	d min	d max.				
V70	14	32	38	13	M6	90	111,5	35	16	4	14	44	90°	328	1148.200	

## 应用范例



## 遵守

### 符合 RoHS

符合指令 2011/65/EU 和指令 2015/863

### 不含 SVHC 物质

不含超过 0.1% w/w 的 SVHC 物质 - 截至 2024 年 6 月 27 日的 SVHC 清单。

### 不含 65 号提案物质

不包括 65 号提案物质

<https://www.P65Warnings.ca.gov/>

### 不含冲突矿物

„本产品不含来自刚果民主共和国或邻近国家的任何被指定为“冲突矿物”的物质，例如钽、锡、金或钨。