

V块
1148.000

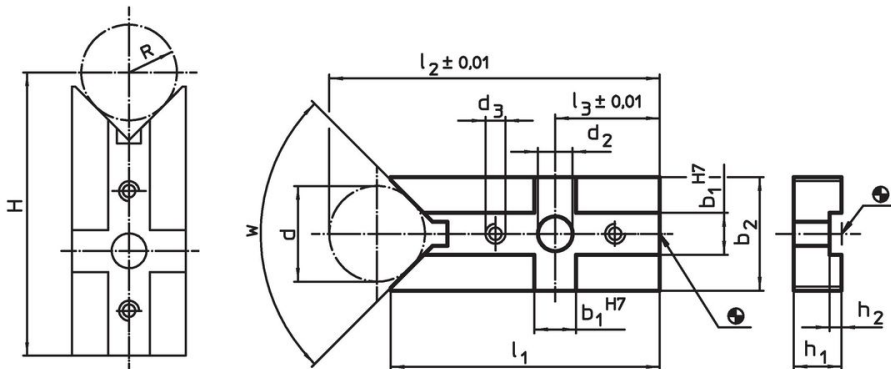


产品描述

材质

- 钢，表面硬化，研磨

图面

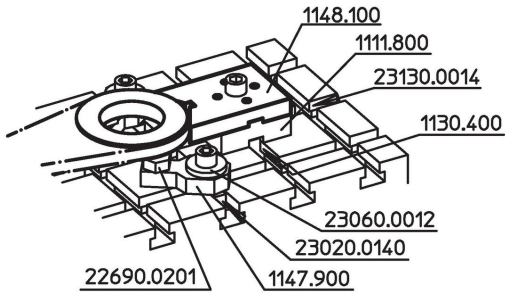


- H = (R*1,414) + 49,497 [1048.200]
- H = (R*1,414) + 48,996 [1048.300]
- H = (R*1,155) + 77,025 [1148.000]
- H = (R*1,155) + 81,204 [1148.100]
- H = (R*1,414) + 72,872 [1148.200]
- H = (R*1,414) + 73,159 [1148.300]

订单信息

系统	尺寸												w	[g]	品号
	b ₁	d	b ₂	d ₂	d ₃	l ₁	l ₂	l ₃	h ₁	h ₂	d min	d max.			
V70	14	32	38	13	M6	87	111,5	35	16	4	18	66	120°	331	1148.000

应用范例



遵守

符合 RoHS

符合指令 2011/65/EU 和指令 2015/863

不含 SVHC 物质

不含超过 0.1% w/w 的 SVHC 物质 - 截至 2024 年 6 月 27 日的 SVHC 清单。

不含 65 号提案物质

不包括 65 号提案物质

<https://www.P65Warnings.ca.gov/>

不含冲突矿物

„本产品不含来自刚果民主共和国或邻近国家的任何被指定为“冲突矿物”的物质，例如钽、锡、金或钨。