

支撑夹持棒

1147.800

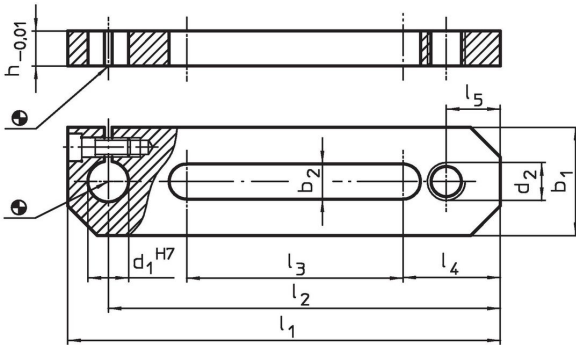


产品描述

材质

- 钢，表面硬化，研磨

图面



订单信息

系统	b ₁	b ₂	d ₁	d ₂	h	尺寸					[g]	品号
						l ₁	l ₂	l ₃	l ₄	l ₅		
V70	40	13	15	M12	13	160	145	80	36	20	484	1147.800

遵守

符合 RoHS

符合指令 2011/65/EU 和指令 2015/863

不含 SVHC 物质

不含超过 0.1% w/w 的 SVHC 物质 - 截至 2024 年 1 月 23 日的 SVHC 清单。

不含 65 号提案物质

不包括 65 号提案物质

<https://www.P65Warnings.ca.gov/>

不含冲突矿物

„本产品不含来自刚果民主共和国或邻近国家的任何被指定为“冲突矿物”的物质，例如钽、锡、金或钨。