

定位梢

1141.400

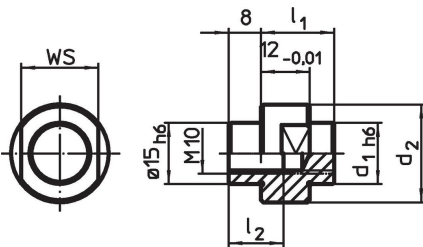


产品描述

材质

- 钢，表面硬化，研磨

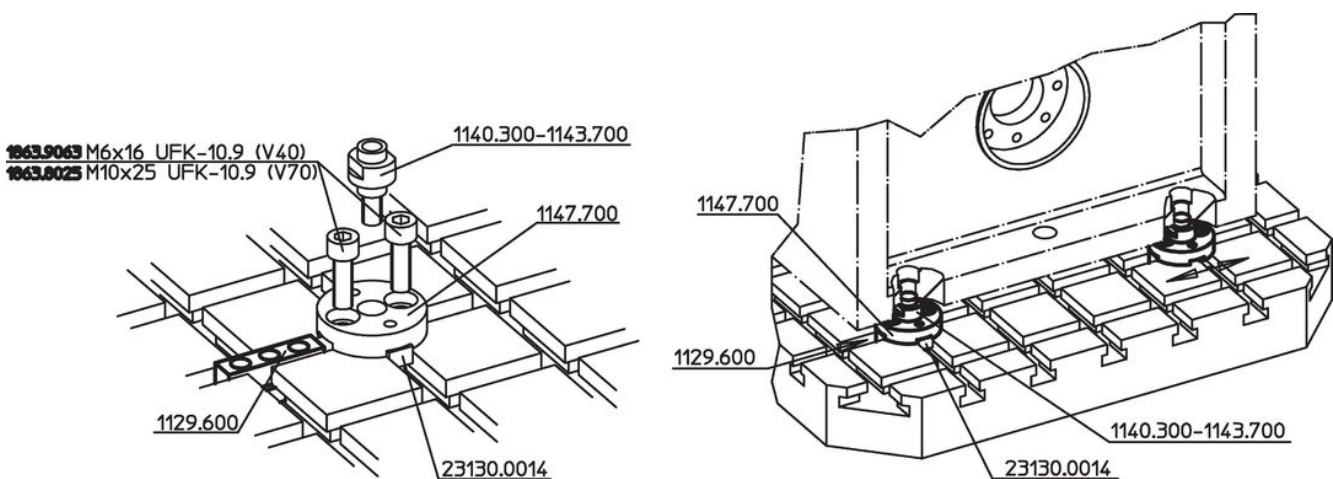
图面

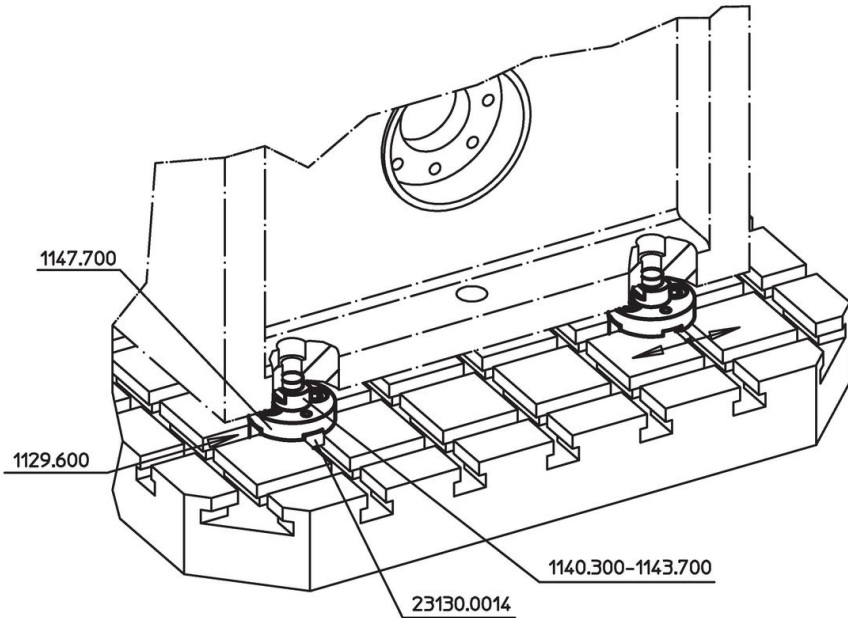


订单信息

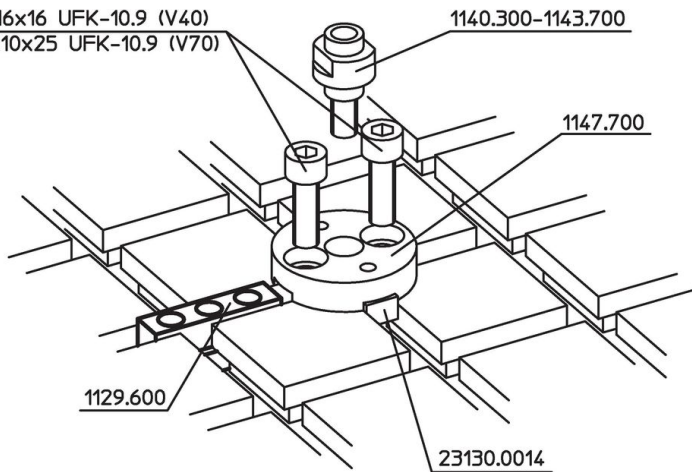
系统	尺寸			WS	[g]	品号
	d ₁	d ₂ [mm]	l ₁			
V70	22	34	20	[贯通螺纹]	101	1141.400

应用范例





1863.9063 M6x16 UFK-10.9 (V40)
1863.8025 M10x25 UFK-10.9 (V70)



遵守

符合 RoHS

符合指令 2011/65/EU 和指令 2015/863

不含 SVHC 物质

不含超过 0.1% w/w 的 SVHC 物质 - 截至 2024 年 6 月 27 日的 SVHC 清单。

不含 65 号提案物质

不包括 65 号提案物质

<https://www.P65Warnings.ca.gov/>

不含冲突矿物

„本产品不含来自刚果民主共和国或邻近国家的任何被指定为“冲突矿物”的物质，例如钽、锡、金或钨。