

# 定位梢 1141.300

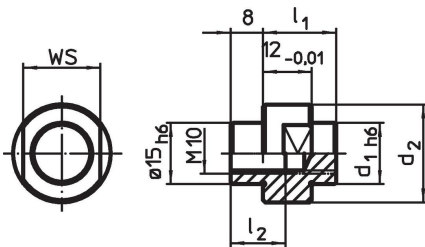


## 产品描述

### 材质

- 钢，表面硬化，研磨

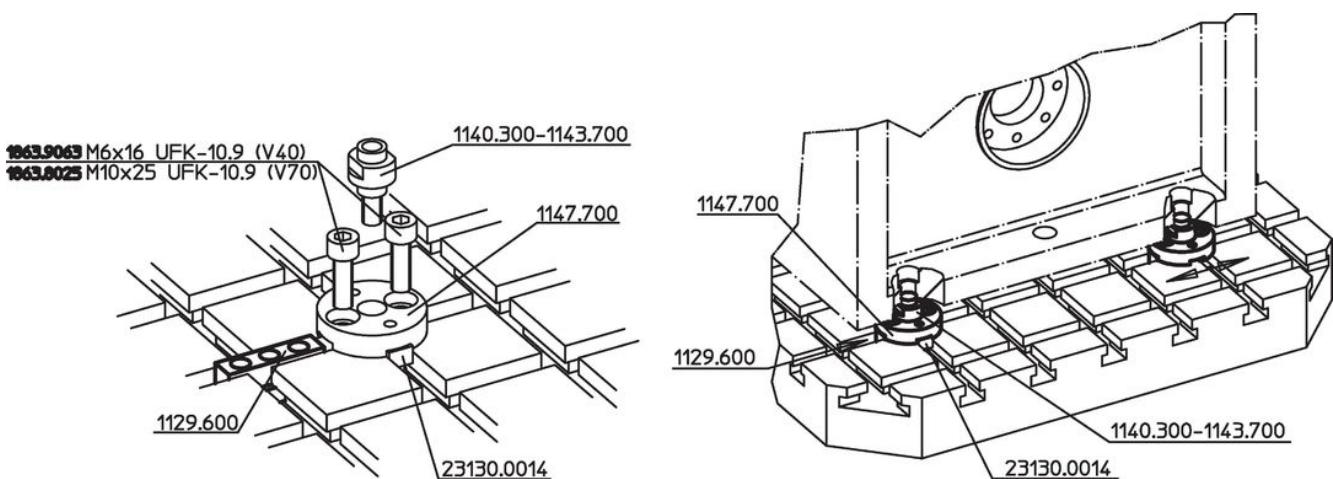
## 图面

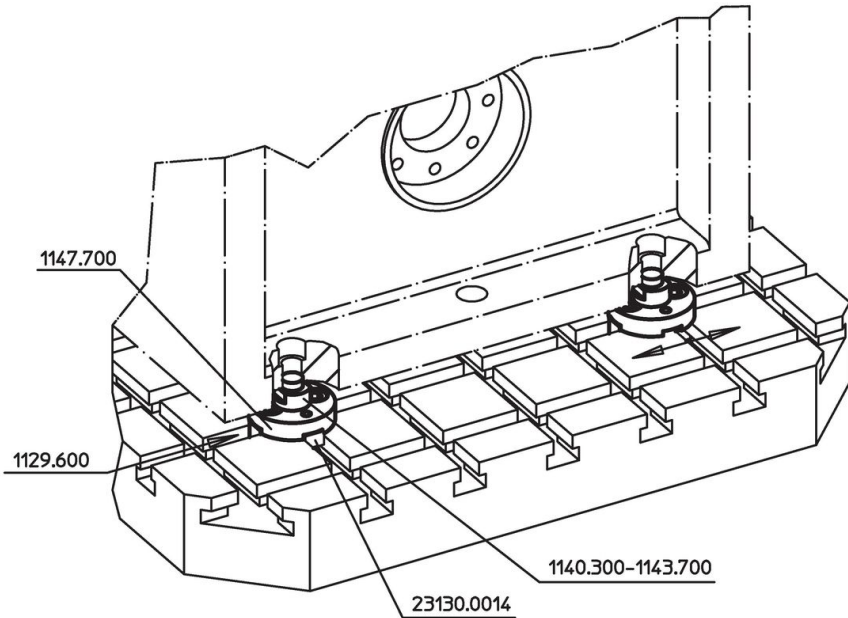


## 订单信息

系统	尺寸			WS [mm]	[g]	品号
	d <sub>1</sub>	d <sub>2</sub> [mm]	l <sub>1</sub>			
V70	20	29	19	[贯通螺纹]	72	1141.300

## 应用范例

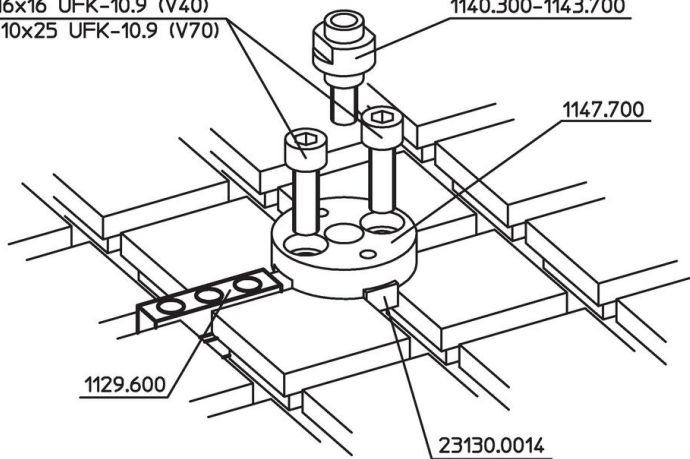




**1863.9063** M6x16 UFK-10.9 (V40)

**1863.8025** M10x25 UFK-10.9 (V70)

1140.300-1143.700



## 遵守

### 符合 RoHS

符合指令 2011/65/EU 和指令 2015/863

### 不含 SVHC 物质

不含超过 0.1% w/w 的 SVHC 物质 - 截至 2024 年 1 月 23 日的 SVHC 清单。

### 不含 65 号提案物质

不包括 65 号提案物质

<https://www.P65Warnings.ca.gov/>

### 不含冲突矿物

„本产品不含来自刚果民主共和国或邻近国家的任何被指定为“冲突矿物”的物质，例如钽、锡、金或钨。