

定位梢  
1141.000

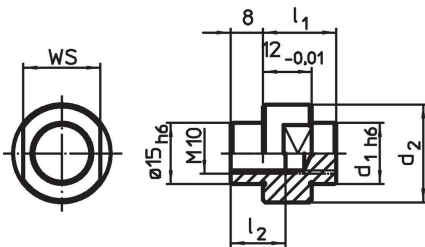


产品描述

材质

- 钢，表面硬化，研磨

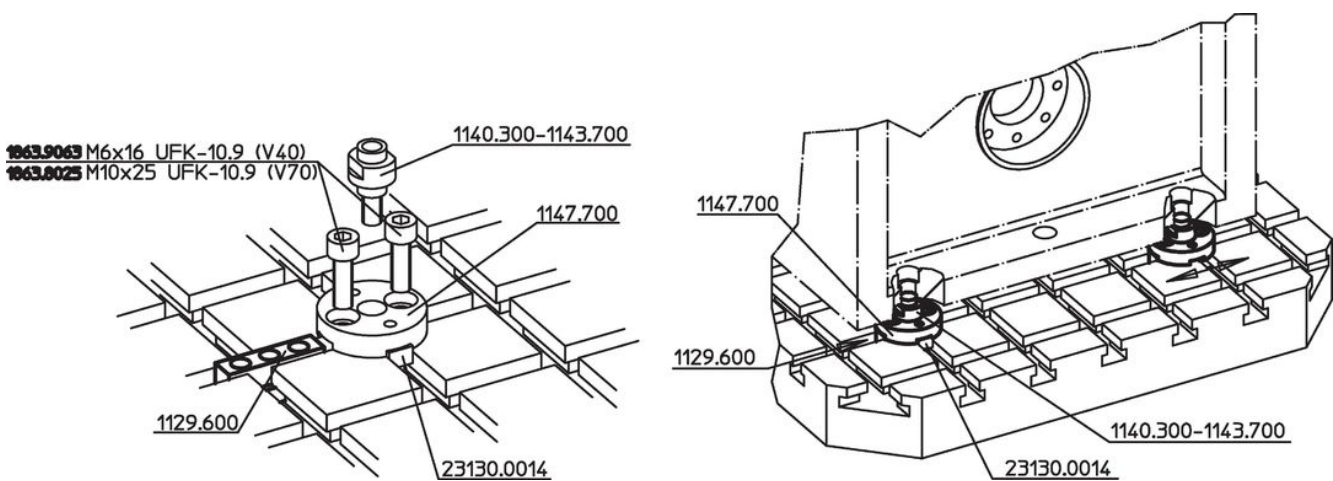
图面



订单信息

系统	尺寸			WS [mm]	[g]	品号
	d <sub>1</sub>	d <sub>2</sub> [mm]	l <sub>1</sub>			
V70	15	24	18	[贯通螺纹]	49	1141.000

应用范例



1063.9063 M6x16 UFK-10.9 (V40)  
1063.0025 M10x25 UFK-10.9 (V70)



**1863.9063** M6x16 UFK-10.9 (V40)  
**1863.8025** M10x25 UFK-10.9 (V70)



### 遵守

#### 符合 RoHS

符合指令 2011/65/EU 和指令 2015/863

#### 不含 SVHC 物质

不含超过 0.1% w/w 的 SVHC 物质 - 截至 2024 年 6 月 27 日的 SVHC 清单。

#### 不含 65 号提案物质

不包括 65 号提案物质

<https://www.P65Warnings.ca.gov/>

#### 不含冲突矿物

„本产品不含来自刚果民主共和国或邻近国家的任何被指定为“冲突矿物”的物质，例如钽、锡、金或钨。