

夹持虎钳 · 固定颚

1137.400



产品描述

材质

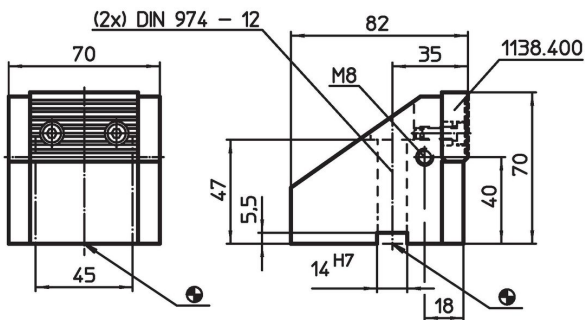
- 钢，表面硬化，研磨

更多信息


更多产品

- 夹持虎钳
- 夹持虎钳，活动颚
- 夹持虎钳，更换颚，软
- 夹持虎钳，更换颚，有肋纹/平

图面



订单信息

系统	 [kg]	品号
V70	2	1137.400

遵守

符合 RoHS

符合指令 2011/65/EU 和指令 2015/863

不含 SVHC 物质

不含超过 0.1% w/w 的 SVHC 物质 - 截至 2024 年 6 月 27 日的 SVHC 清单。

不含 65 号提案物质

不包括 65 号提案物质

<https://www.P65Warnings.ca.gov/>

不含冲突矿物

„本产品不含来自刚果民主共和国或邻近国家的任何被指定为“冲突矿物”的物质，例如钽、锡、金或钨。”