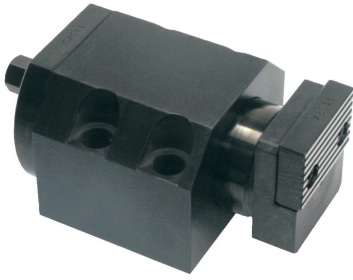


## 夹持虎钳 · 活动颚

1137.300



### 产品描述

最大扭矩 140 Nm，夹持力 F = 30 kN

### 材质

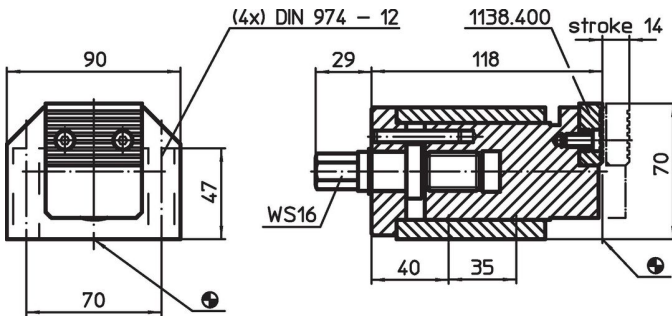
- 钢，表面硬化，研磨

### 更多信息


#### 更多产品

- 夹持虎钳
- 夹持虎钳，固定颚
- 夹持虎钳，更换颚，软
- 夹持虎钳，更换颚，有肋纹/平

### 图面



### 订单信息

系统	 [kg]	品号
V70	4	1137.300

### 遵守

#### 符合 RoHS

符合指令 2011/65/EU 和指令 2015/863

#### 不含 SVHC 物质

不含超过 0.1% w/w 的 SVHC 物质 - 截至 2024 年 6 月 27 日的 SVHC 清单。

#### 不含 65 号提案物质

不包括 65 号提案物质

<https://www.P65Warnings.ca.gov/>

#### 不含冲突矿物

„本产品不含来自刚果民主共和国或邻近国家的任何被指定为“冲突矿物”的物质，例如钽、锡、金或钨。