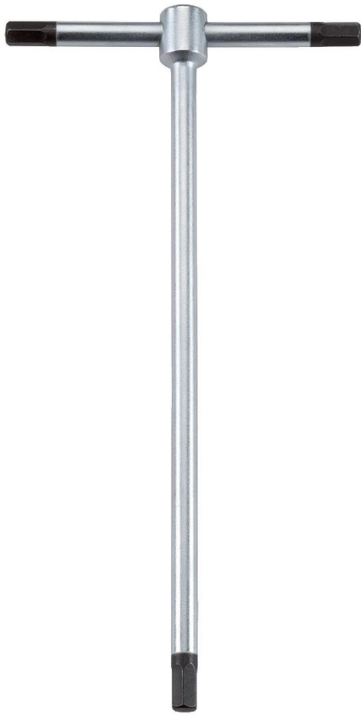


扳手

1132.100

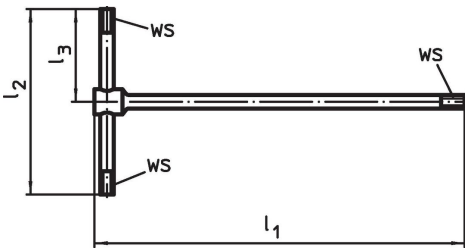


产品描述


材质

- 钢，表面硬化

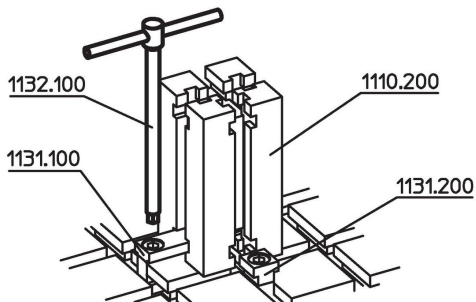
图面



订单信息

系统	l_1	尺寸 l_2 [mm]	l_3	WS [mm]	适合于 [mm]	 [g]	品号
V70	250	125	62,5	8	M10	197	1132.100

应用范例



遵守

符合 RoHS

符合指令 2011/65/EU 和指令 2015/863

不含 SVHC 物质

不含超过 0.1% w/w 的 SVHC 物质 - 截至 2024 年 1 月 23 日的 SVHC 清单.

不含 65 号提案物质

不包括 65 号提案物质

<https://www.P65Warnings.ca.gov/>

不含冲突矿物

„本产品不含来自刚果民主共和国或邻近国家的任何被指定为“冲突矿物”的物质，例如钽、锡、金或钨。