

## T夹持块 1131.100



### 产品描述

#### 材质

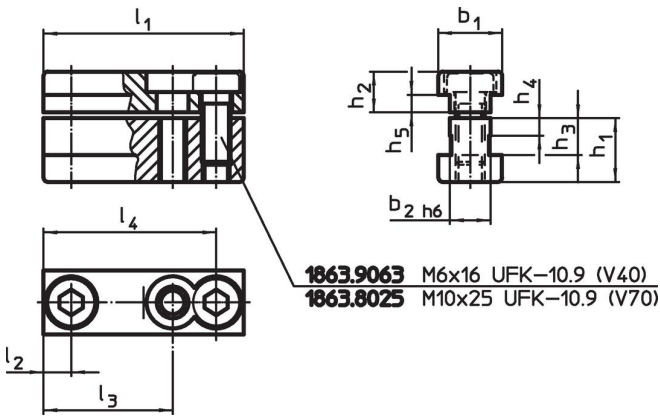
- 钢，表面硬化，研磨

#### 更多信息

#### 更多产品

- 扳手

### 图面



### 订单信息

系统	尺寸											[g]	品号
	$l_1$	$l_2$	$l_3$	$l_4$	$b_1$	$b_2$	$h_1$	$h_2$	$h_3$	$h_4$	$h_5$		
V70	69	9,5	44,5	59,5	22	14	22	14	12,7	6	6	292	1131.100

### 遵守

#### 符合 RoHS

符合指令 2011/65/EU 和指令 2015/863

#### 不含 SVHC 物质

不含超过 0.1% w/w 的 SVHC 物质 - 截至 2024 年 6 月 27 日的 SVHC 清单.

#### 不含 65 号提案物质

不包括 65 号提案物质

<https://www.P65Warnings.ca.gov/>

#### 不含冲突矿物

„本产品不含来自刚果民主共和国或邻近国家的任何被指定为“冲突矿物”的物质，例如钽、锡、金或钨。