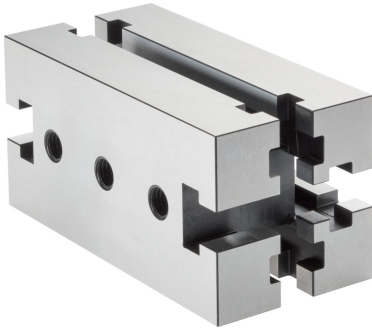


## 固定块

1110.300



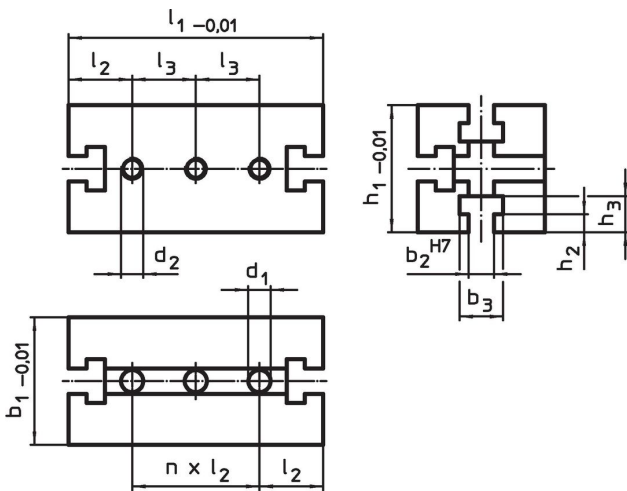
## 产品描述

This mounting element is a system part of the T-slot system.

## 材质

- 钢，硬化，研磨

## 图面



## 订单信息

系统	尺寸											数量 n	重量 [g]	品号
	$b_1$	$l_1$	$b_2$	$b_3$	$l_2$	$l_3$	$h_1$	$h_2$	$h_3$	$d_1$	$d_2$			
V70	70	210	14	24	35	70	70	10	20	12,25	M12	4	5820	1110.300

## 遵守

## 符合 RoHS

符合指令 2011/65/EU 和指令 2015/863

## 不含 SVHC 物质

不含超过 0.1% w/w 的 SVHC 物质 - 截至 2024 年 1 月 23 日的 SVHC 清单。

## 不含 65 号提案物质

不包括 65 号提案物质

<https://www.P65Warnings.ca.gov/>

## 不含冲突矿物

„本产品不含来自刚果民主共和国或邻近国家的任何被指定为“冲突矿物”的物质，例如钽、锡、金或钨。