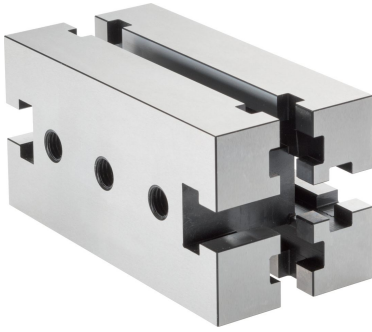


固定块

1110.200



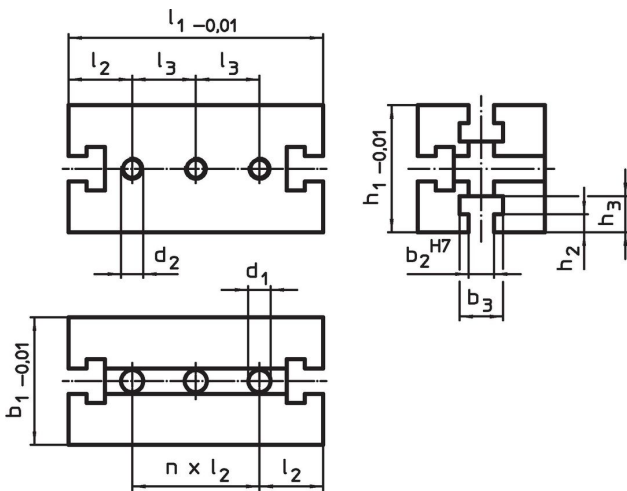
产品描述

This mounting element is a system part of the T-slot system.

材质

- 钢，硬化，研磨

图面



订单信息

系统	尺寸											数量 n	重量 [g]	品号
	b_1	l_1	b_2	b_3	l_2	l_3	h_1	h_2	h_3	d_1	d_2			
V70	70	140	14	24	35	35	70	10	20	12,25	M12	2	3800	1110.200

遵守

符合 RoHS

符合指令 2011/65/EU 和指令 2015/863

不含 SVHC 物质

不含超过 0.1% w/w 的 SVHC 物质 - 截至 2024 年 1 月 23 日的 SVHC 清单。

不含 65 号提案物质

不包括 65 号提案物质

<https://www.P65Warnings.ca.gov/>

不含冲突矿物

„本产品不含来自刚果民主共和国或邻近国家的任何被指定为“冲突矿物”的物质，例如钽、锡、金或钨。