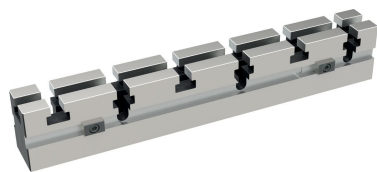


连接元件

1101.500

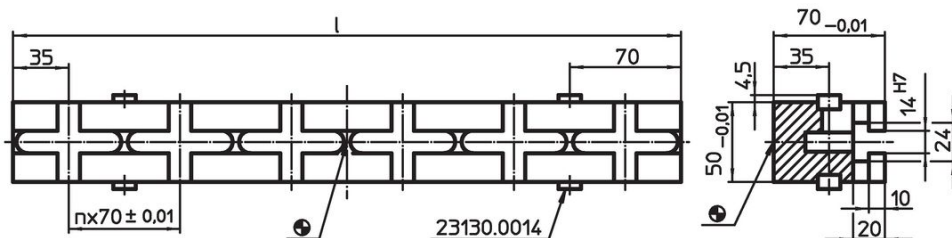


产品描述

材质

- 钢，硬化，研磨

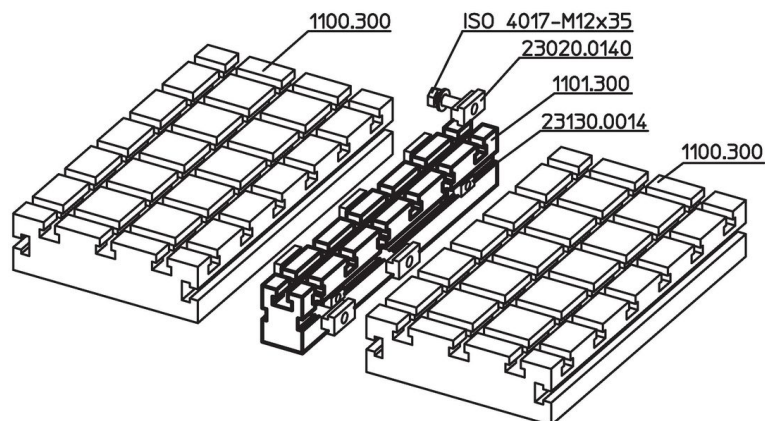
图面



订单信息

系统	尺寸 l [mm]	数量 n	T槽数量	用于基板	重量 [kg]	品号
V70	630	8	1 x 9	1100.500	12	1101.500

应用范例



遵守

符合 RoHS

符合指令 2011/65/EU 和指令 2015/863

不含 SVHC 物质

不含超过 0.1% w/w 的 SVHC 物质 - 截至 2024 年 6 月 27 日的 SVHC 清单。

不含 65 号提案物质

不包括 65 号提案物质

<https://www.P65Warnings.ca.gov/>

不含冲突矿物

„本产品不含来自刚果民主共和国或邻近国家的任何被指定为“冲突矿物”的物质，例如钽、锡、金或钨。