

基板 · 使用于拖板 DIN 55 201

1100.900



产品描述

材质

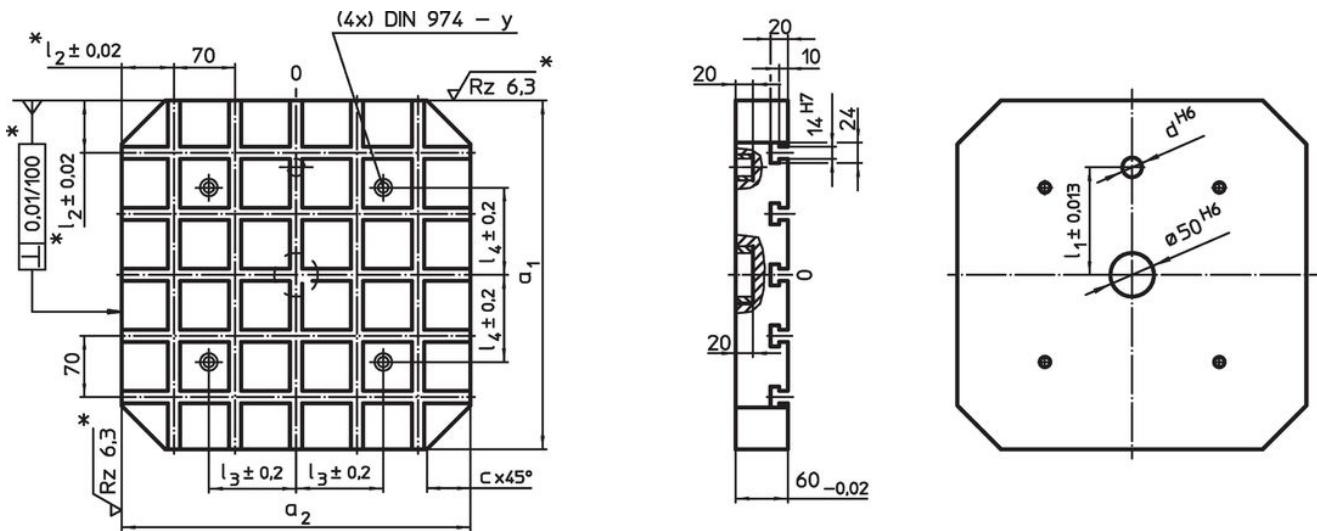
- 钢，硬化，研磨

更多信息

注意事项

特殊的样式欢迎洽询。

图面



这些公差只适用于某些可选择的外档块型式
槽距 70 ± 0.01 。

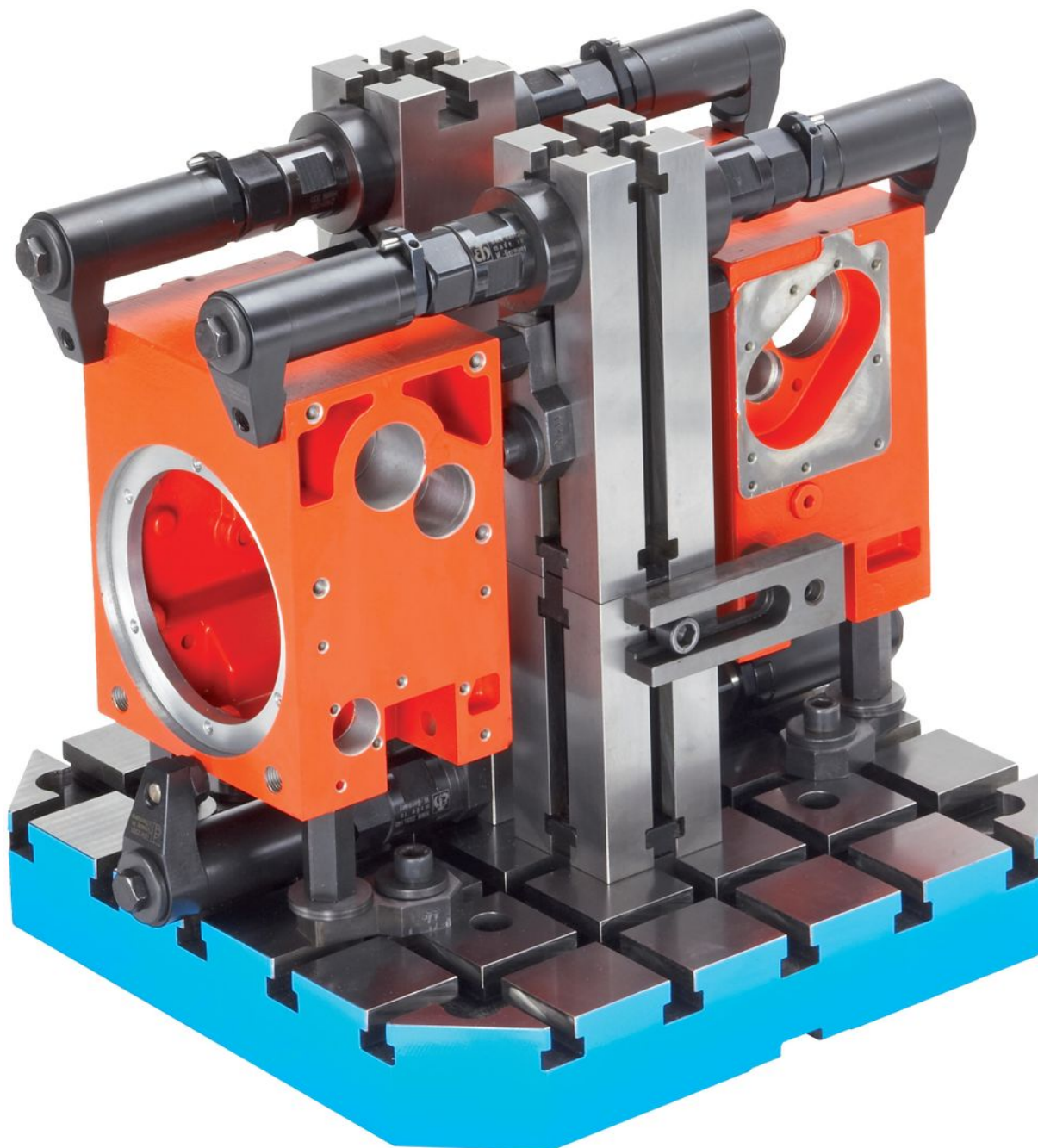
订单信息

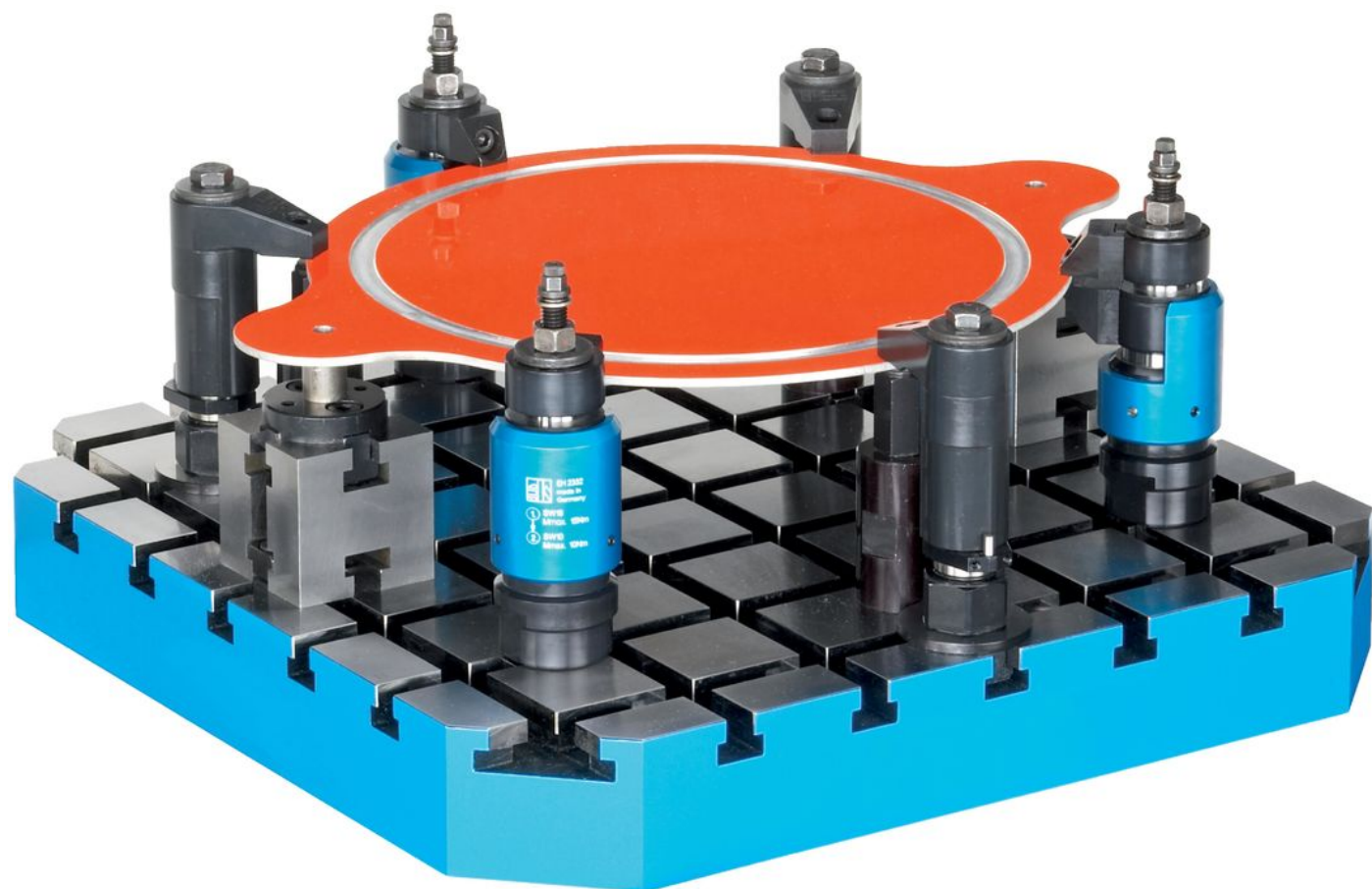
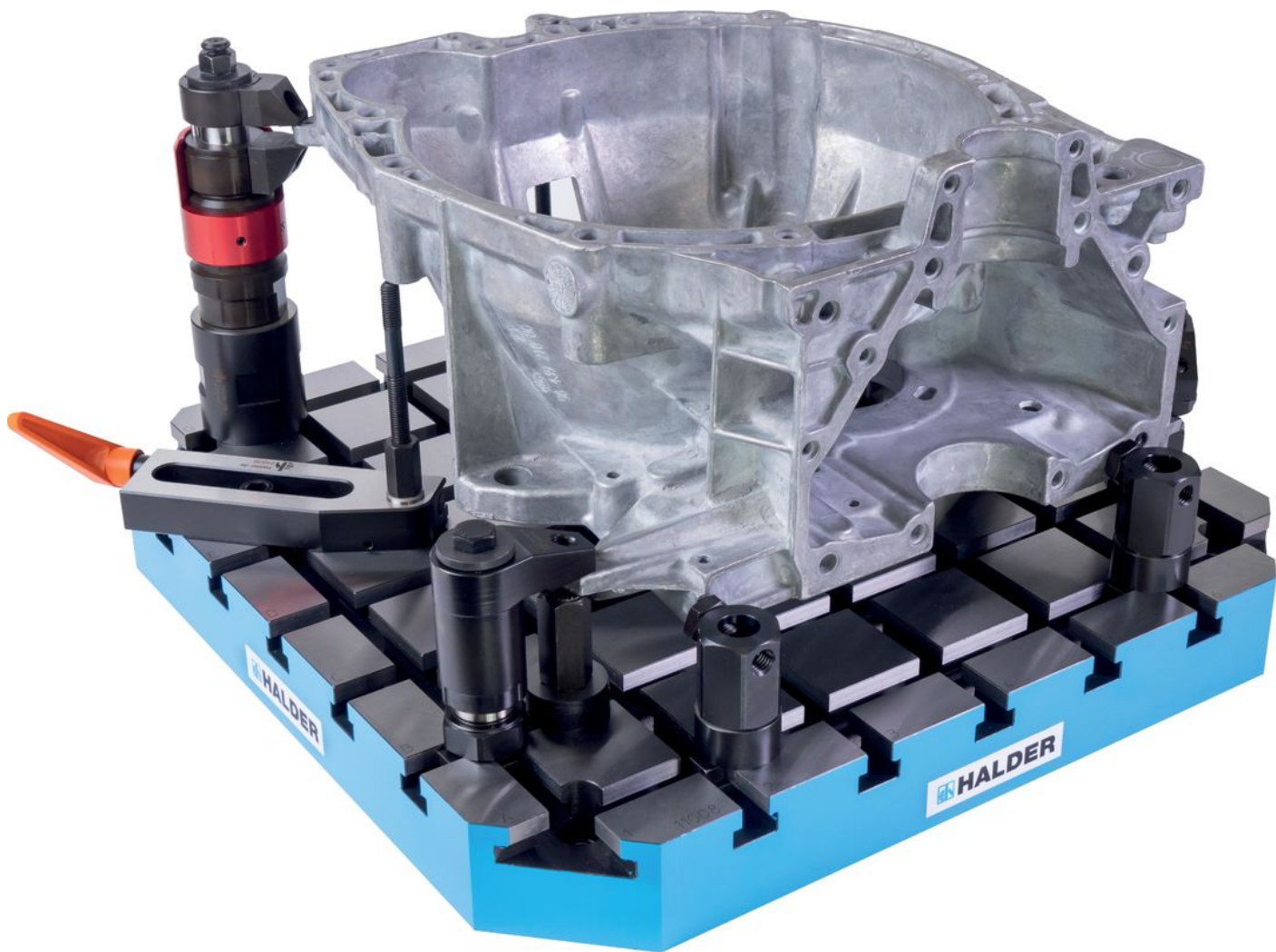
系统	尺寸							螺丝用	y	T槽数量	重量 [kg]	品号
	$a_1 \times a_2$	c	d	l_1 ± 0.013	l_2	l_3	l_4					
	[mm]							[mm]	[mm]			
V70	630 x 630	70	25	200	35	200	200	M16	16	9 x 9	155	1100.900

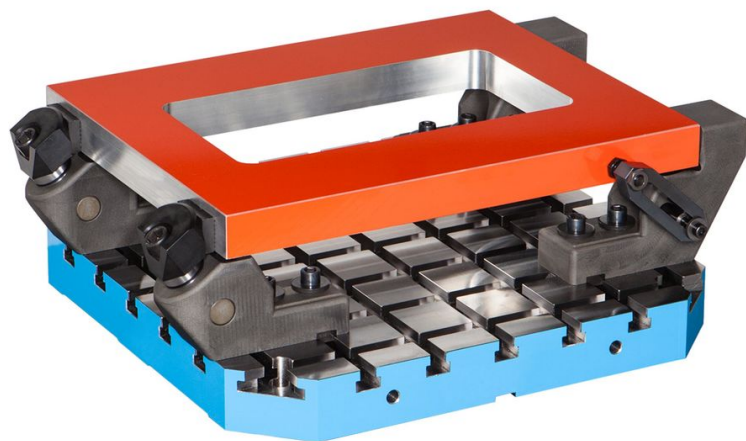
应用范例











遵守

符合 RoHS

符合指令 2011/65/EU 和指令 2015/863

不含 SVHC 物质

不含超过 0.1% w/w 的 SVHC 物质 - 截至 2024 年 6 月 27 日的 SVHC 清单。

不含 65 号提案物质

不包括 65 号提案物质

<https://www.P65Warnings.ca.gov/>

不含冲突矿物

„本产品不含来自刚果民主共和国或邻近国家的任何被指定为“冲突矿物”的物质，例如钽、锡、金或钨。