

## 基板 · 使用于拖板 DIN 55 201

1100.700



### 产品描述

#### 材质

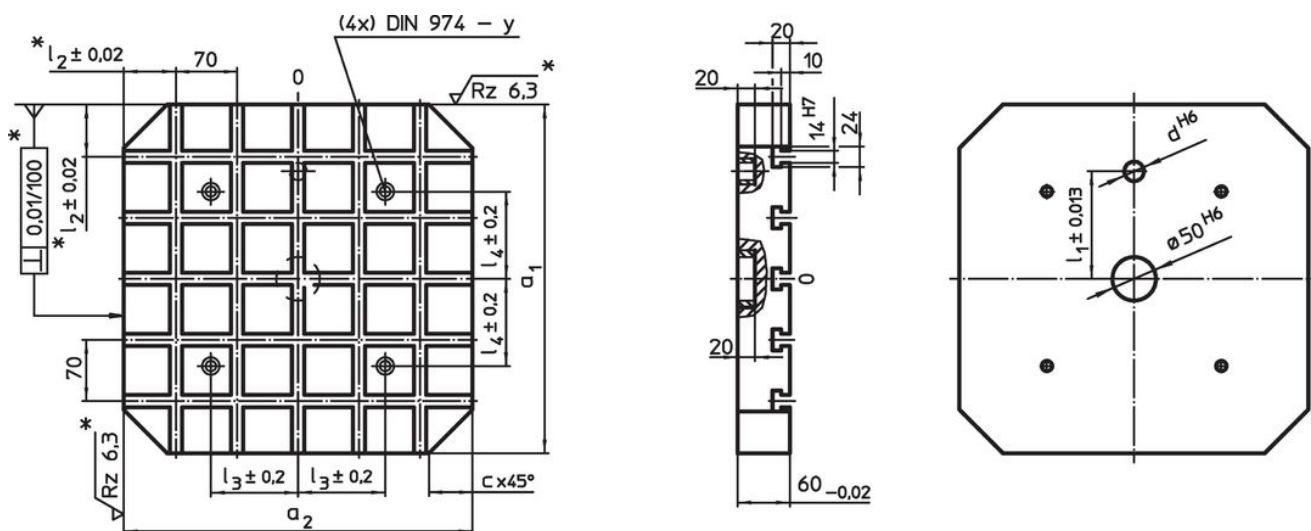
- 钢，硬化，研磨

#### 更多信息

#### 注意事项

特殊的样式欢迎洽询。

### 图面



这些公差只适用于某些可选择的外档块型式  
槽距  $70 \pm 0.01$ 。

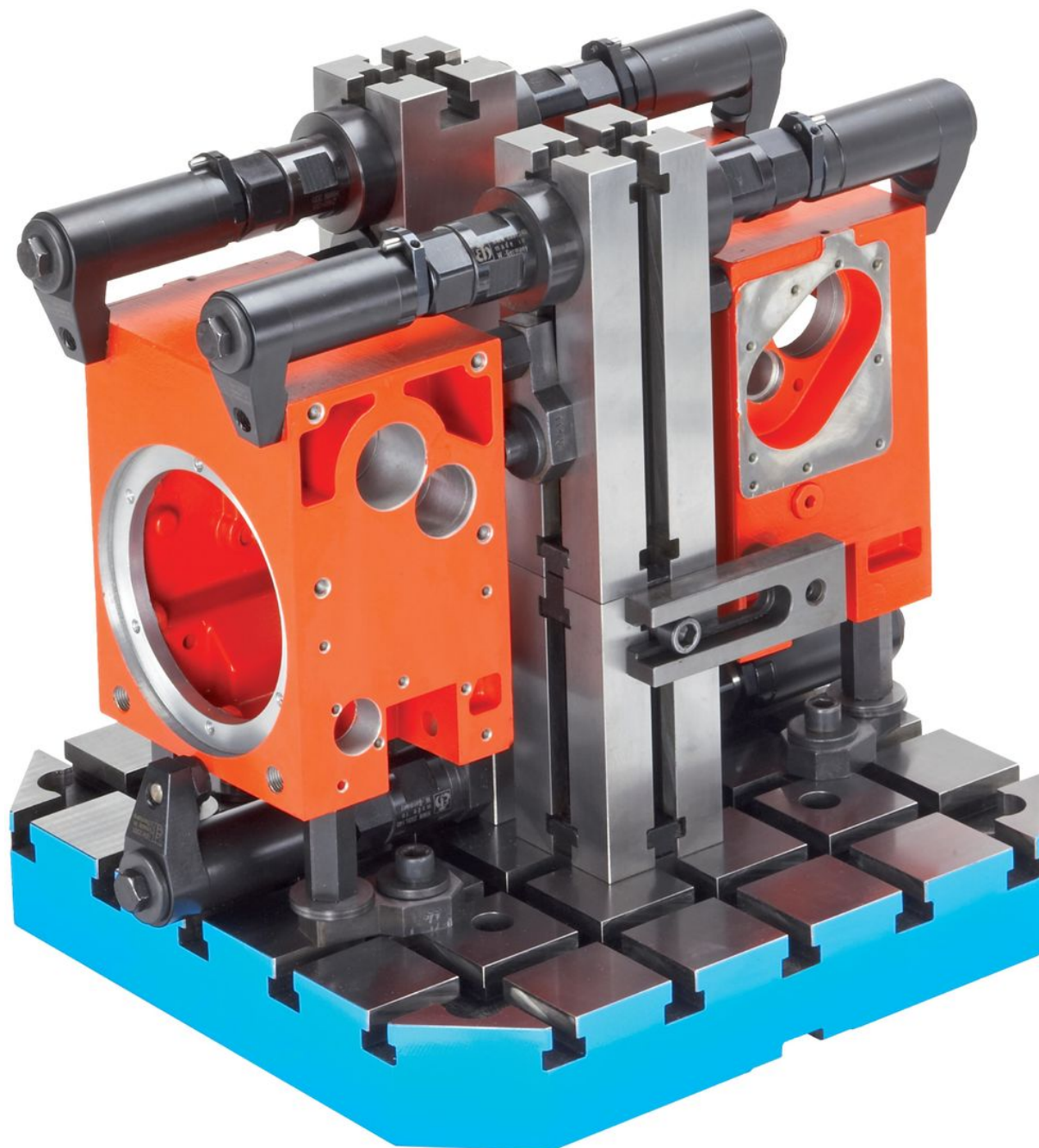
### 订单信息

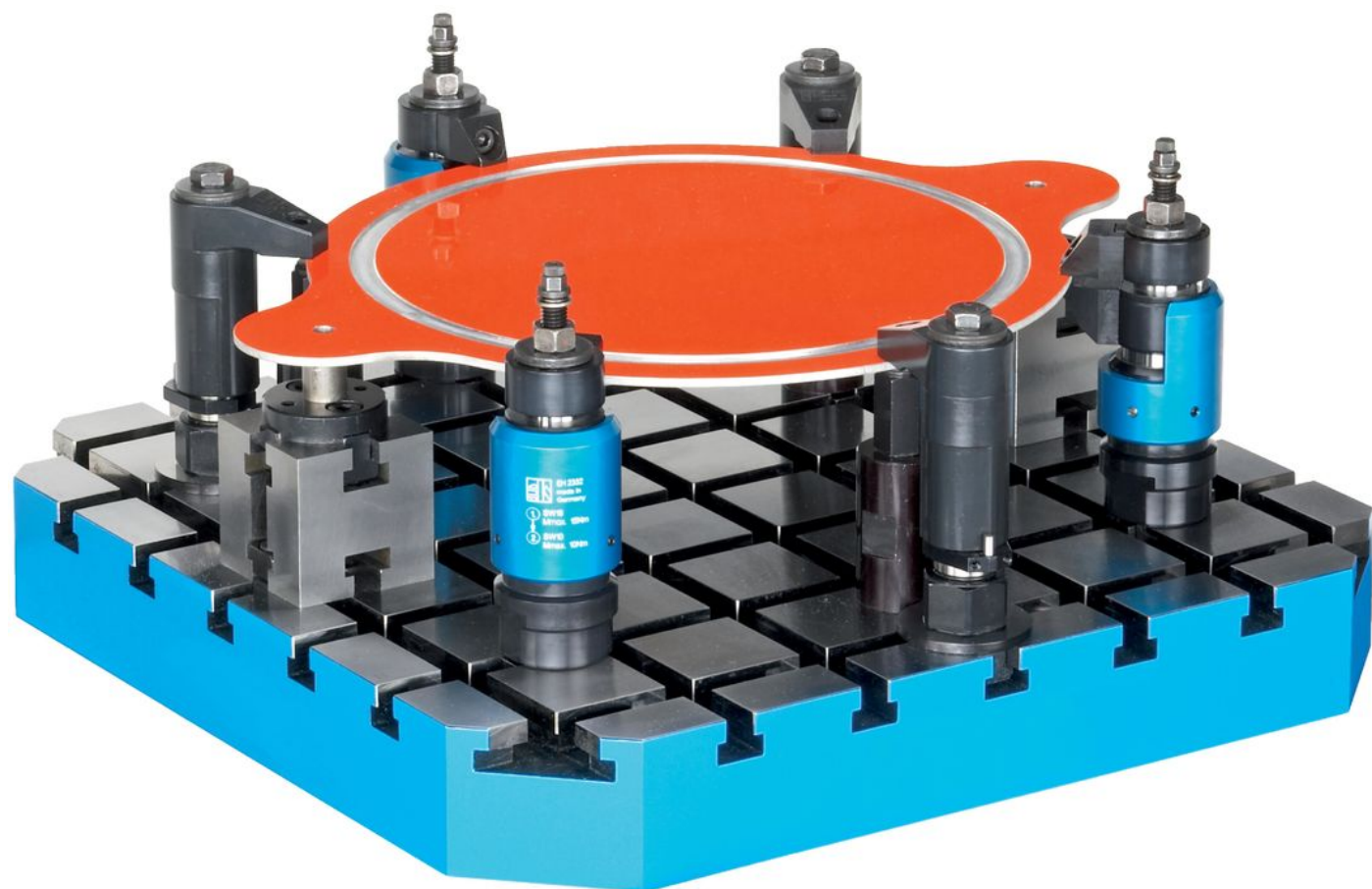
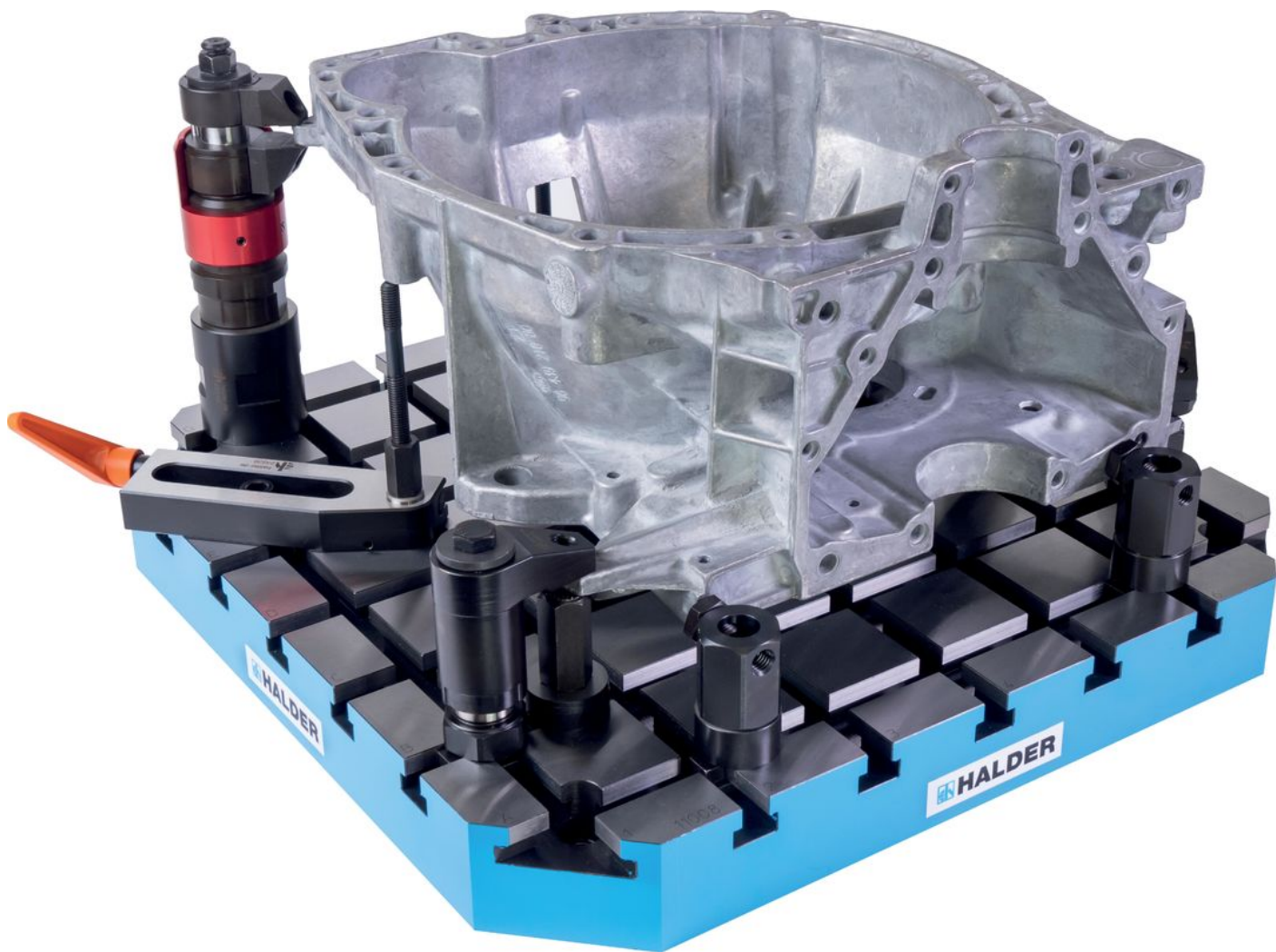
系统	尺寸							螺丝用	y	T槽数量	重量 [kg]	品号
	$a_1 \times a_2$	c	d	$l_1$ $\pm 0.013$	$l_2$	$l_3$	$l_4$					
	[mm]							[mm]	[mm]			
V70	400 x 400	50	20	150	60	100	100	M12	12	5 x 5	56	1100.700

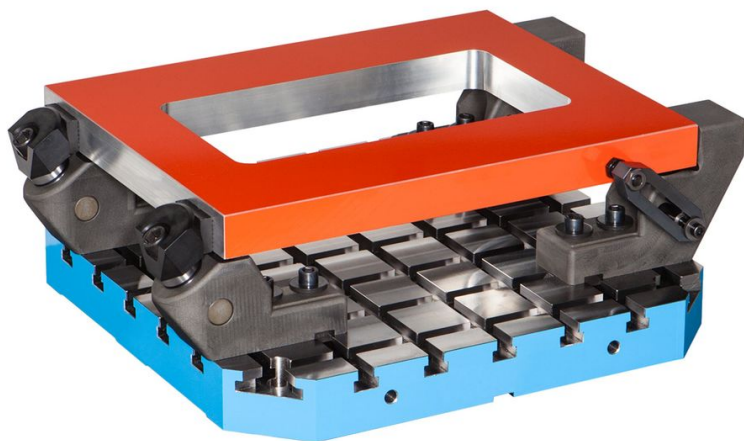
应用范例











## 遵守

### 符合 RoHS

符合指令 2011/65/EU 和指令 2015/863

### 不含 SVHC 物质

不含超过 0.1% w/w 的 SVHC 物质 - 截至 2024 年 1 月 23 日的 SVHC 清单。

### 不含 65 号提案物质

不包括 65 号提案物质

<https://www.P65Warnings.ca.gov/>

### 不含冲突矿物

„本产品不含来自刚果民主共和国或邻近国家的任何被指定为“冲突矿物”的物质，例如钽、锡、金或钨。