

基板

1100.400



产品描述

材质

- 钢，硬化，研磨

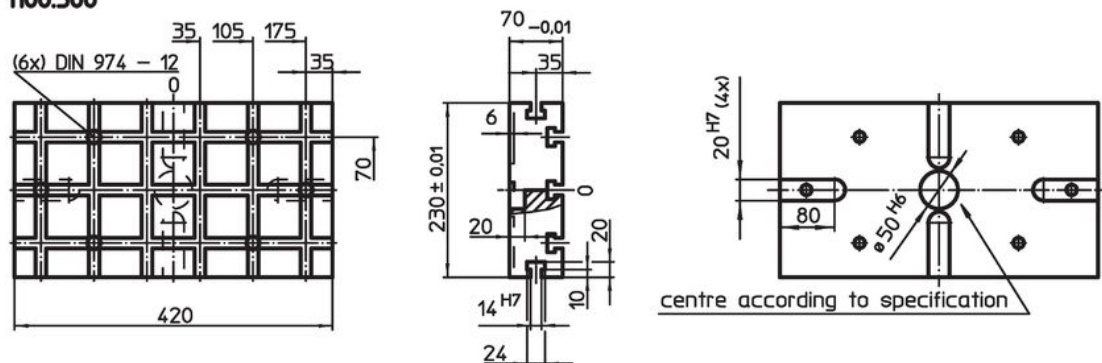
更多信息

注意事项

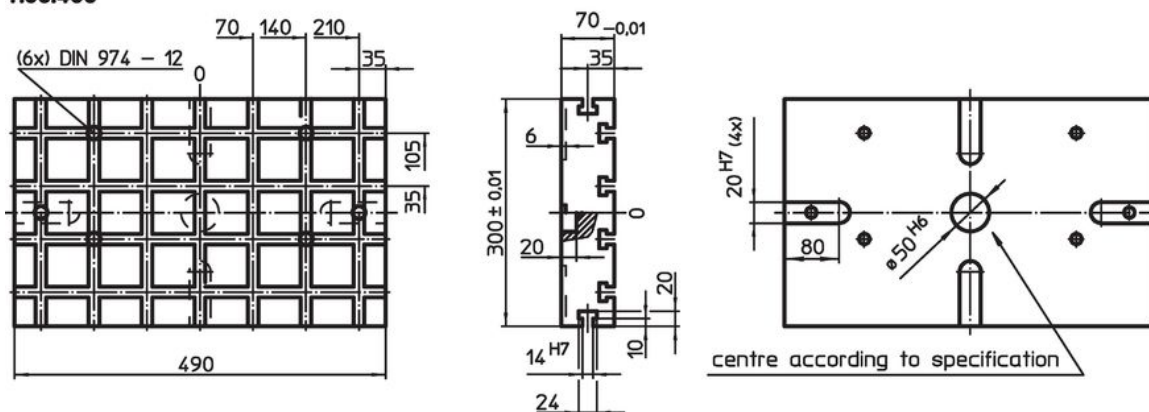
特殊的样式欢迎洽询。

图面

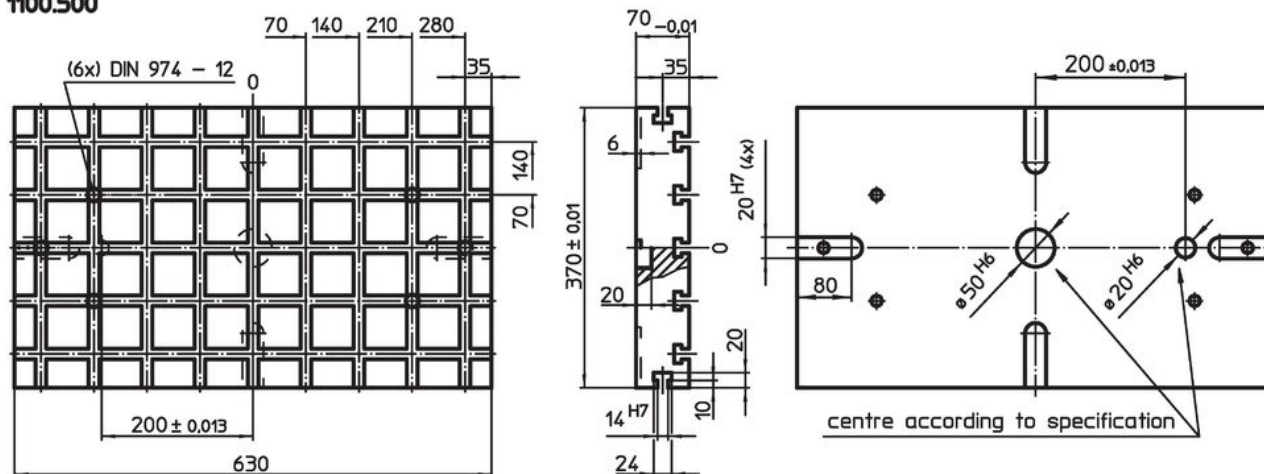
1100.300



1100.400



1100.500



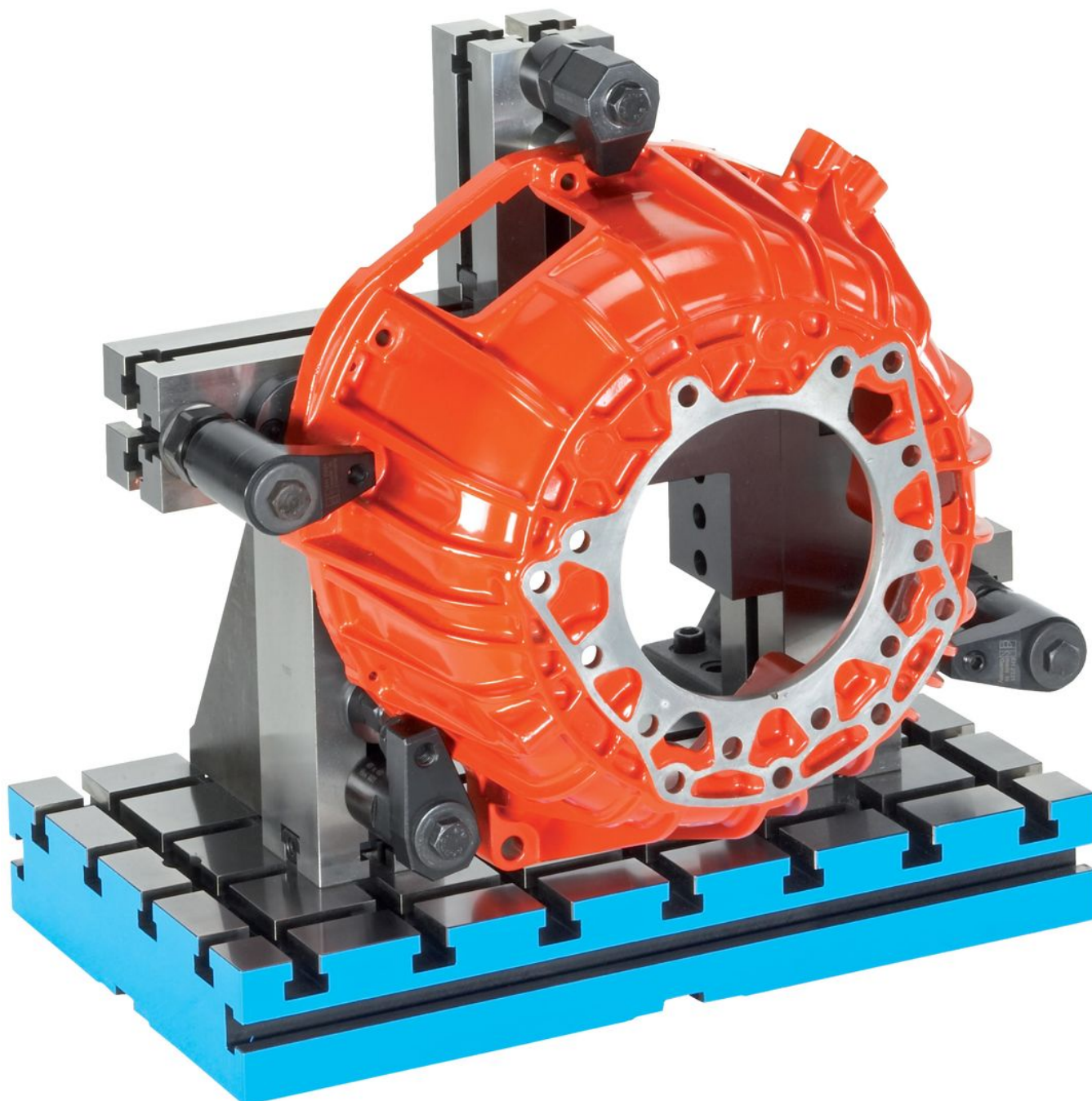
Slot spacing 70 \pm 0,01.

订单信息

系统	尺寸		l ₁	l ₂	y	T槽数量	[kg]	品号
	b ₁	b ₂						
V70	300	140	490	140	12	4 x 7	65	1100.400

应用范例







遵守

符合 RoHS

含铅 - 符合例外 6a / 6b / 6c

含有 >0.1% w/w 的 SVHC 物质

含铅 - SVHC [REACH] 清单截至 2024 年 6 月 27 日

包含 65 号提案的物质



铅暴露会导致癌症和生殖伤害

<https://www.P65Warnings.ca.gov/>

不含冲突矿物

„本产品不含来自刚果民主共和国或邻近国家的任何被指定为“冲突矿物”的物质，例如钽、锡、金或钨。