

沟槽夹持元件接头 · 系统 V40/V70

1068.300

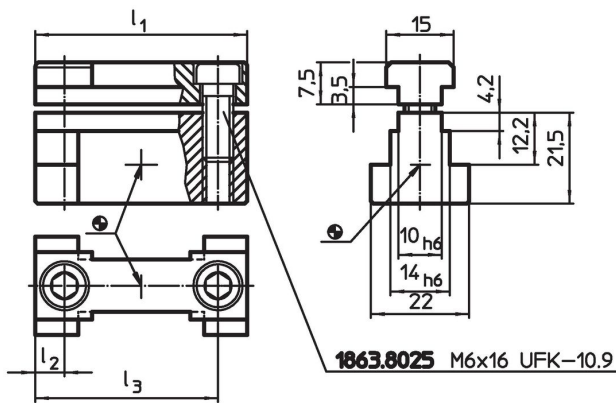


产品描述

材质

- 钢，表面硬化，研磨

图面



订单信息

系统	尺寸		[g]	品号
	l_1	l_2		
V40/V70	24	12	80	1068.300

遵守

符合 RoHS

符合指令 2011/65/EU 和指令 2015/863

不含 SVHC 物质

不含超过 0.1% w/w 的 SVHC 物质 - 截至 2024 年 1 月 23 日的 SVHC 清单.

不含 65 号提案物质

不包括 65 号提案物质

<https://www.P65Warnings.ca.gov/>

不含冲突矿物

„本产品不含来自刚果民主共和国或邻近国家的任何被指定为“冲突矿物”的物质，例如钽、锡、金或钨。