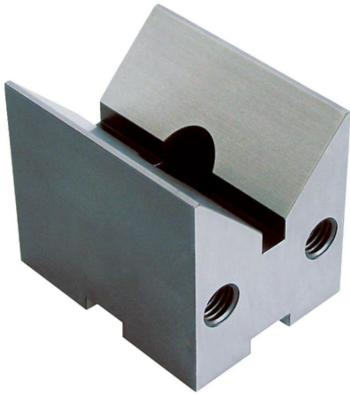


V块
1048.500

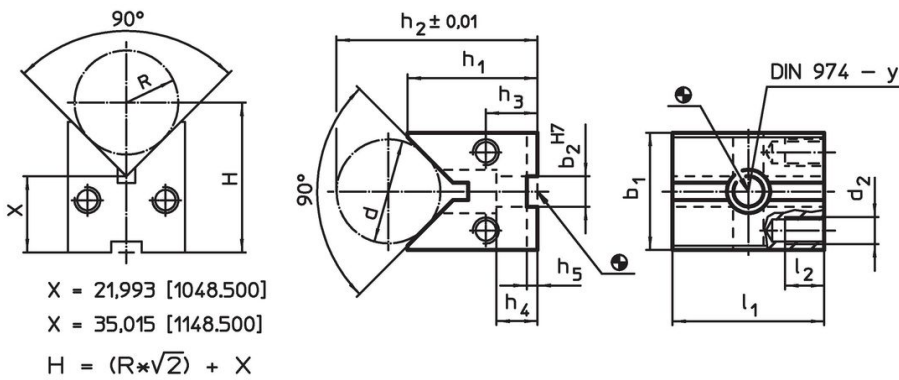


产品描述

材质

- 钢，表面硬化，研磨

图面



订单信息

系统	尺寸														螺丝用	y	重量	品号
	l_1	b_1	b_2	h_1	h_2	h_3	h_4	h_5	l_2	d	d_2	d min	d max.	[mm]				
V40	40	32	10	36	48,55	14,5	13	2,6	10	22	M8	8	35	M6	6	262	1048.500	

遵守

符合 RoHS

符合指令 2011/65/EU 和指令 2015/863

不含 SVHC 物质

不含超过 0.1% w/w 的 SVHC 物质 - 截至 2024 年 6 月 27 日的 SVHC 清单。

不含 65 号提案物质

不包括 65 号提案物质

<https://www.P65Warnings.ca.gov/>

不含冲突矿物

„本产品不含来自刚果民主共和国或邻近国家的任何被指定为“冲突矿物”的物质，例如钽、锡、金或钨。