

定位部分  
1048.400

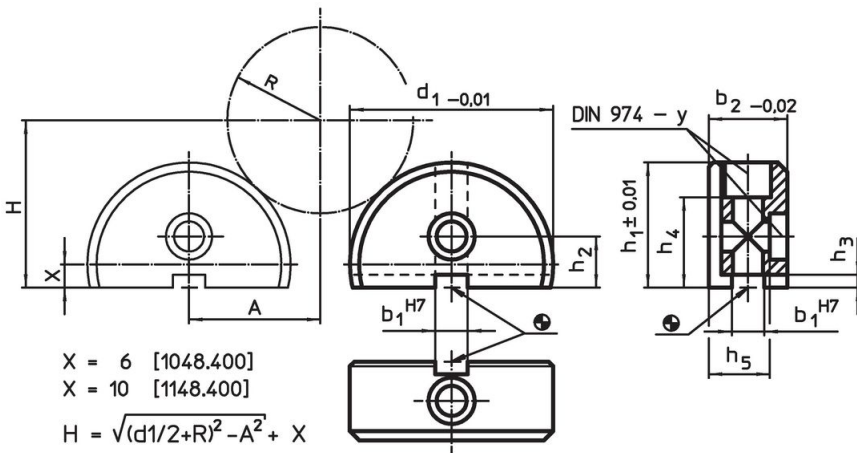


产品描述

材质

- 钢，表面硬化，研磨

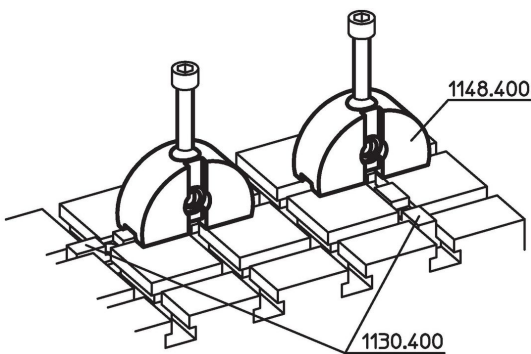
图面



订单信息

系统	尺寸									螺丝用	y	🔩	品号
	b <sub>1</sub>	b <sub>2</sub>	d <sub>1</sub>	h <sub>1</sub>	h <sub>2</sub>	h <sub>3</sub>	h <sub>4</sub>	h <sub>5</sub>	[mm]				
V40	10	20	50	31	13	2,6	21	17	M6	6	165	1048.400	

应用范例



## 遵守

### 符合 RoHS

符合指令 2011/65/EU 和指令 2015/863

### 不含 SVHC 物质

不含超过 0.1% w/w 的 SVHC 物质 - 截至 2024 年 1 月 23 日的 SVHC 清单.

### 不含 65 号提案物质

不包括 65 号提案物质

<https://www.P65Warnings.ca.gov/>

### 不含冲突矿物

„本产品不含来自刚果民主共和国或邻近国家的任何被指定为“冲突矿物”的物质，例如钽、锡、金或钨。