

中间板 1047.700

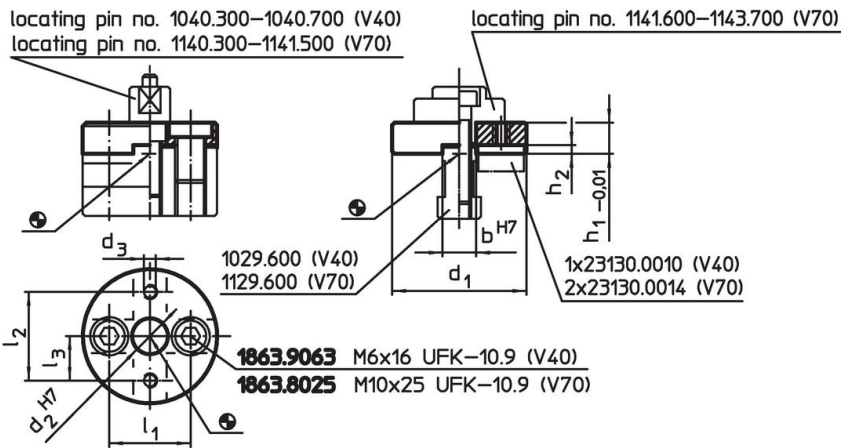


产品描述

材质

- 钢，表面硬化，研磨

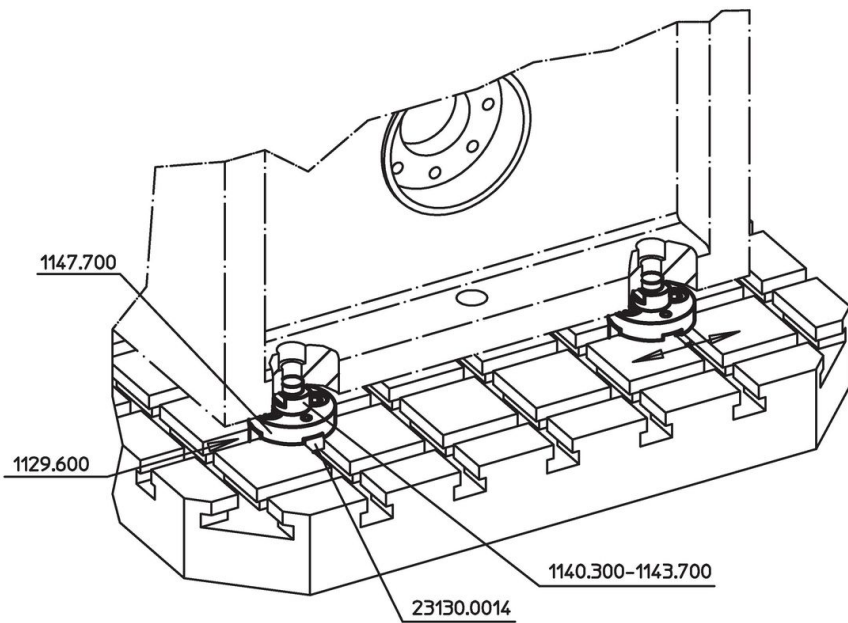
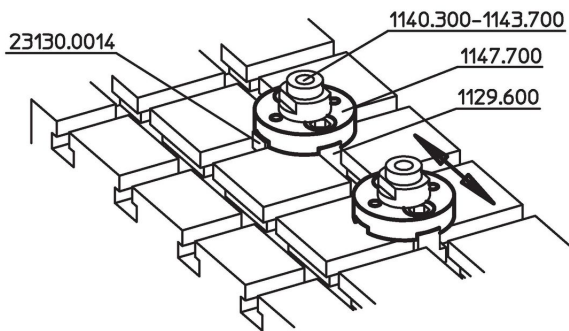
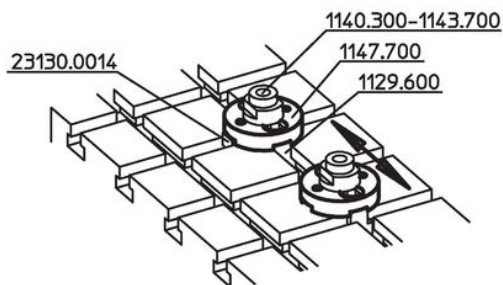
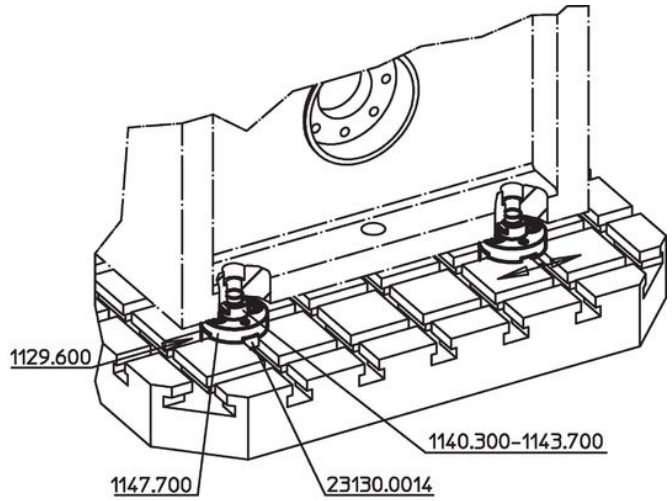
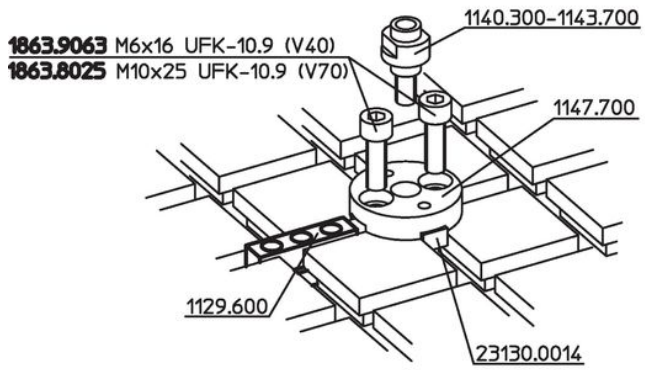
图面



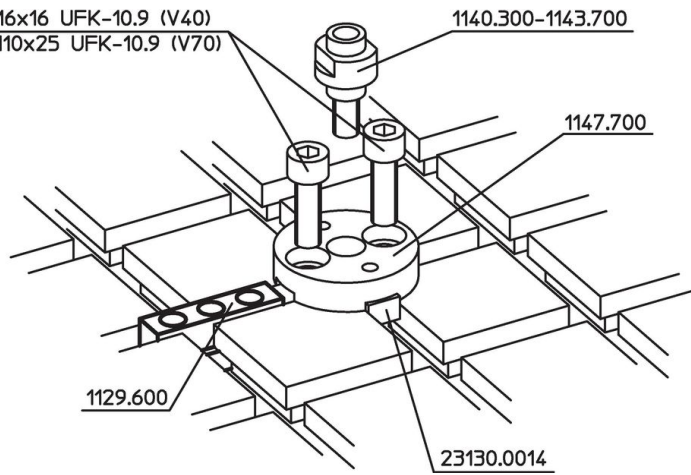
订单信息

系统	尺寸									重量 [g]	品号
	d ₁	d ₂	d ₃	h ₁	h ₂	b	l ₁	l ₂	l ₃		
V40	40	10	M4	15	2,6	10	26	16		125	1047.700

应用范例



1863.9063 M6x16 UFK-10.9 (V40)
1863.8025 M10x25 UFK-10.9 (V70)



遵守

符合 RoHS

符合指令 2011/65/EU 和指令 2015/863

不含 SVHC 物质

不含超过 0.1% w/w 的 SVHC 物质 - 截至 2024 年 1 月 23 日的 SVHC 清单。

不含 65 号提案物质

不包括 65 号提案物质

<https://www.P65Warnings.ca.gov/>

不含冲突矿物

„本产品不含来自刚果民主共和国或邻近国家的任何被指定为“冲突矿物”的物质，例如钽、锡、金或钨。