

T夹持块 1031.300



产品描述

材质

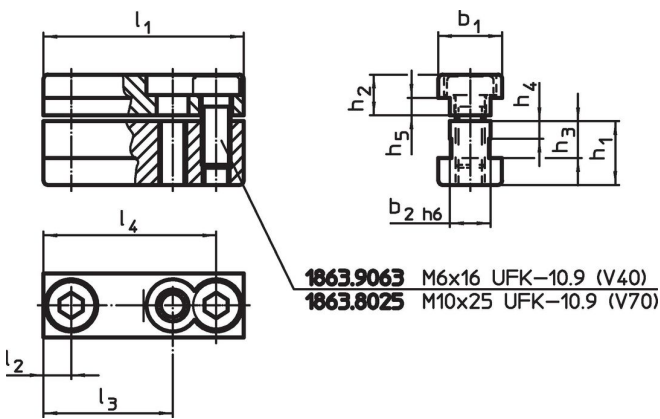
- 钢，表面硬化，研磨

更多信息

更多产品

- 扳手

图面



订单信息

系统	尺寸										重量 [g]	品号
	l_1	l_2	b_1	b_2	h_1	h_2	h_3	h_4	h_5	[mm]		
V40	24	12	15	10	13,5	7,5	8,5	4	3,5		43	1031.300

遵守

符合 RoHS

符合指令 2011/65/EU 和指令 2015/863

不含 SVHC 物质

不含超过 0.1% w/w 的 SVHC 物质 - 截至 2024 年 6 月 27 日的 SVHC 清单。

不含 65 号提案物质

不包括 65 号提案物质

<https://www.P65Warnings.ca.gov/>

不含冲突矿物

„本产品不含来自刚果民主共和国或邻近国家的任何被指定为“冲突矿物”的物质，例如钽、锡、金或钨。