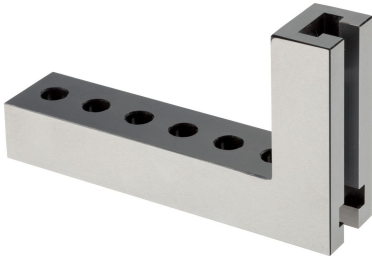


槽型夹持角形块

1012.200

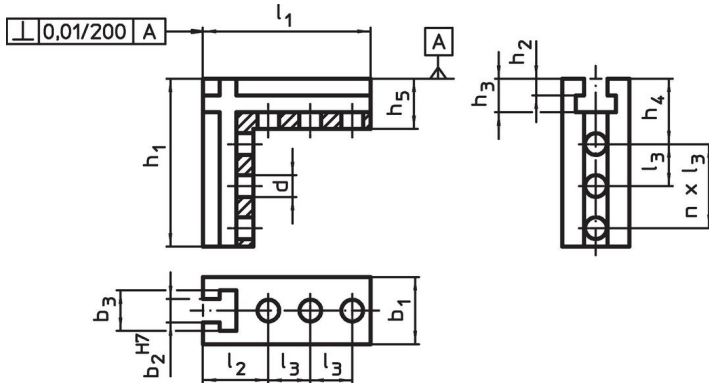


产品描述

材质

- 钢，表面硬化，研磨

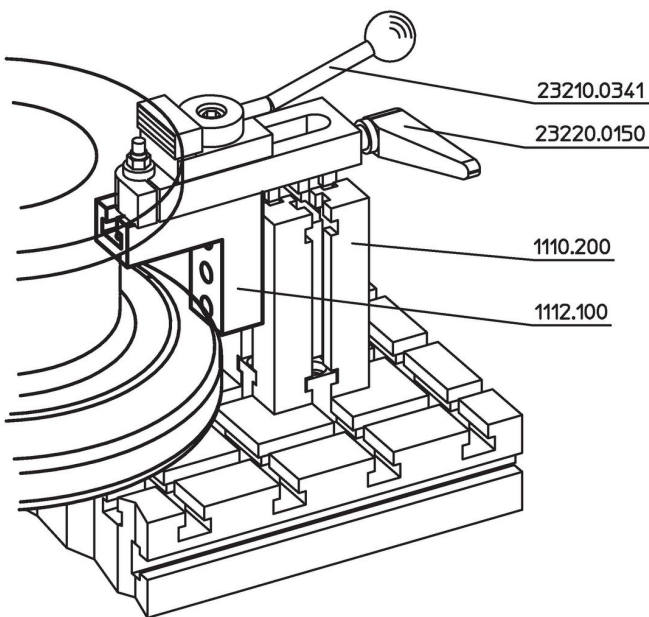
图面



订单信息

系统	尺寸												数量 n	重量 [g]	品号
	b ₁	h ₁	l ₁	l ₂	l ₃	b ₂	b ₃ [mm]	h ₂	h ₃	h ₄	h ₅	d			
V40	25	105	63	29	26	10	18	6,5	14,5	45	22	8,25	2	356	1012.200

应用范例



遵守

符合 RoHS

符合指令 2011/65/EU 和指令 2015/863

不含 SVHC 物质

不含超过 0.1% w/w 的 SVHC 物质 - 截至 2024 年 1 月 23 日的 SVHC 清单.

不含 65 号提案物质

不包括 65 号提案物质

<https://www.P65Warnings.ca.gov/>

不含冲突矿物

„本产品不含来自刚果民主共和国或邻近国家的任何被指定为“冲突矿物”的物质，例如钽、锡、金或钨。