

## 基板

1002.100



### 产品描述

#### 材质

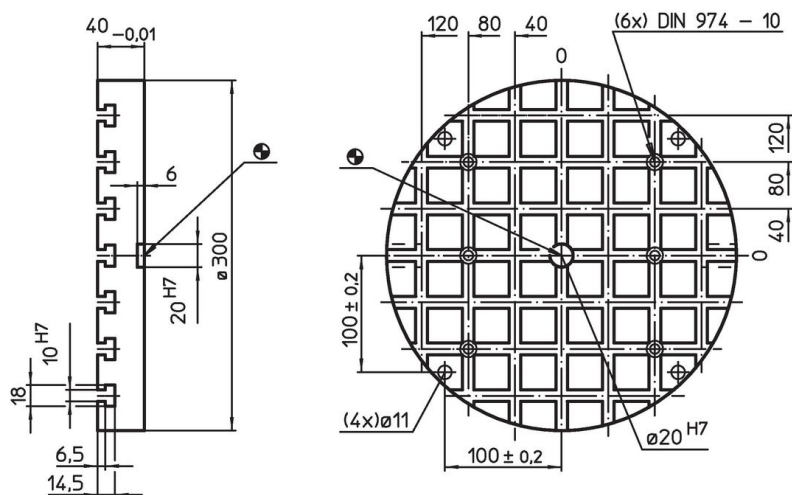
- 钢，硬化，研磨

#### 更多信息

#### 注意事项

特殊的样式欢迎洽询。

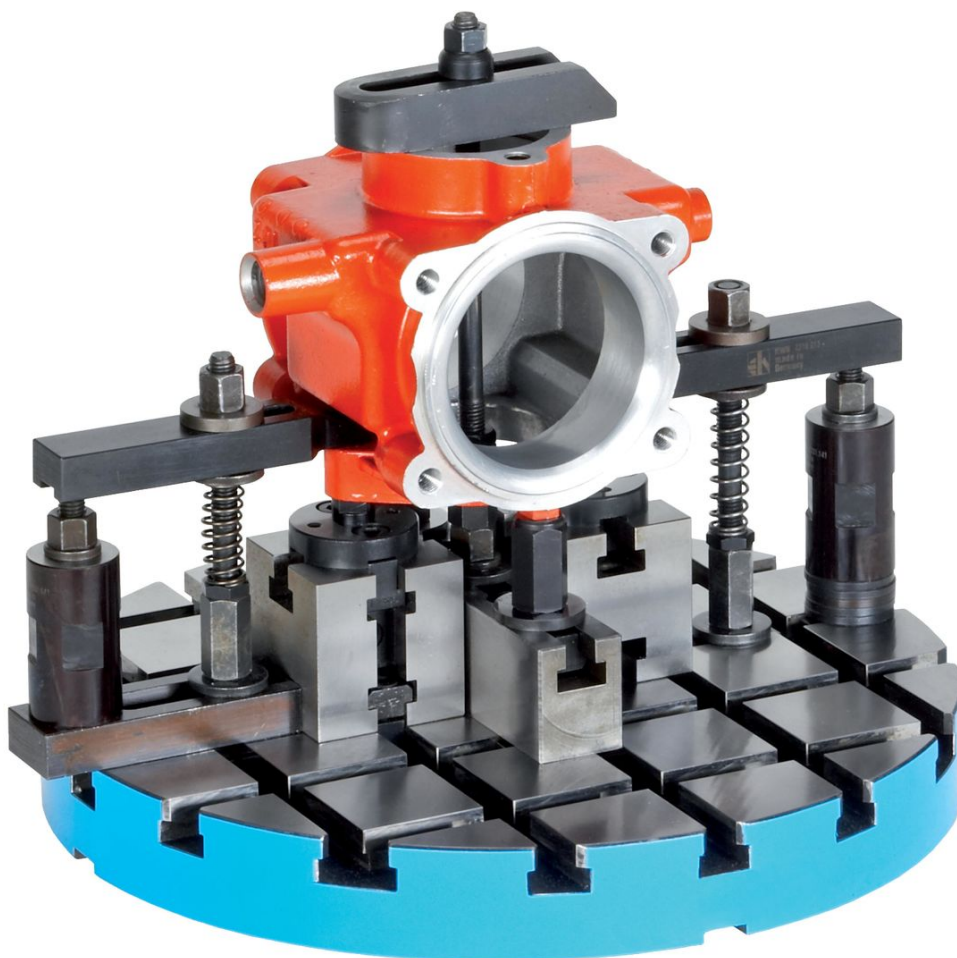
### 图面



### 订单信息

系统	尺寸	T槽数量	重量	品号
	b <sub>1</sub>	d <sub>1</sub>	[kg]	
	[mm]			
V40	100	300	15	1002.100

## 应用范例



## 遵守

### 符合 RoHS

含铅 - 符合例外 6a / 6b / 6c

### 含有 >0.1% w/w 的 SVHC 物质

含铅 - SVHC [REACH] 清单截至 2024 年 6 月 27 日

### 包含 65 号提案的物质



铅暴露会导致癌症和生殖伤害

<https://www.P65Warnings.ca.gov/>

### 不含冲突矿物

„本产品不含来自刚果民主共和国或邻近国家的任何被指定为“冲突矿物”的物质，例如钽、锡、金或钨。