

## 基板

1000.400



### 产品描述

#### 材质

- 钢，硬化，研磨

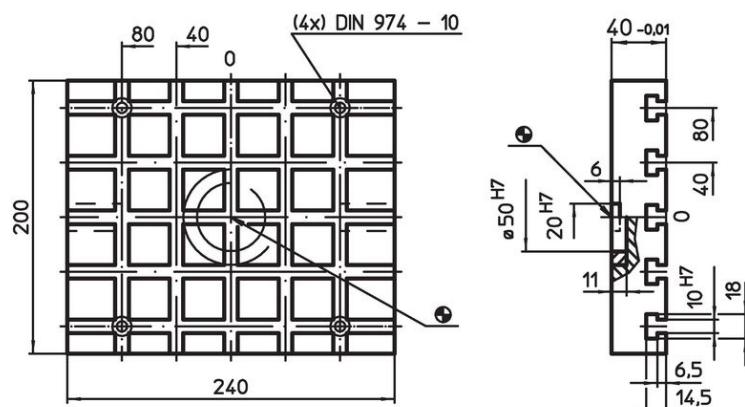
#### 更多信息

#### 注意事项

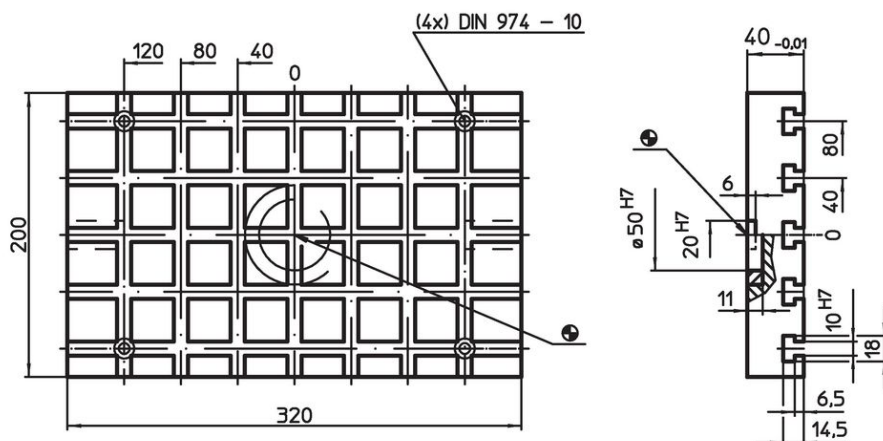
特殊的样式欢迎洽询。

### 图面

1000.400




1000.500

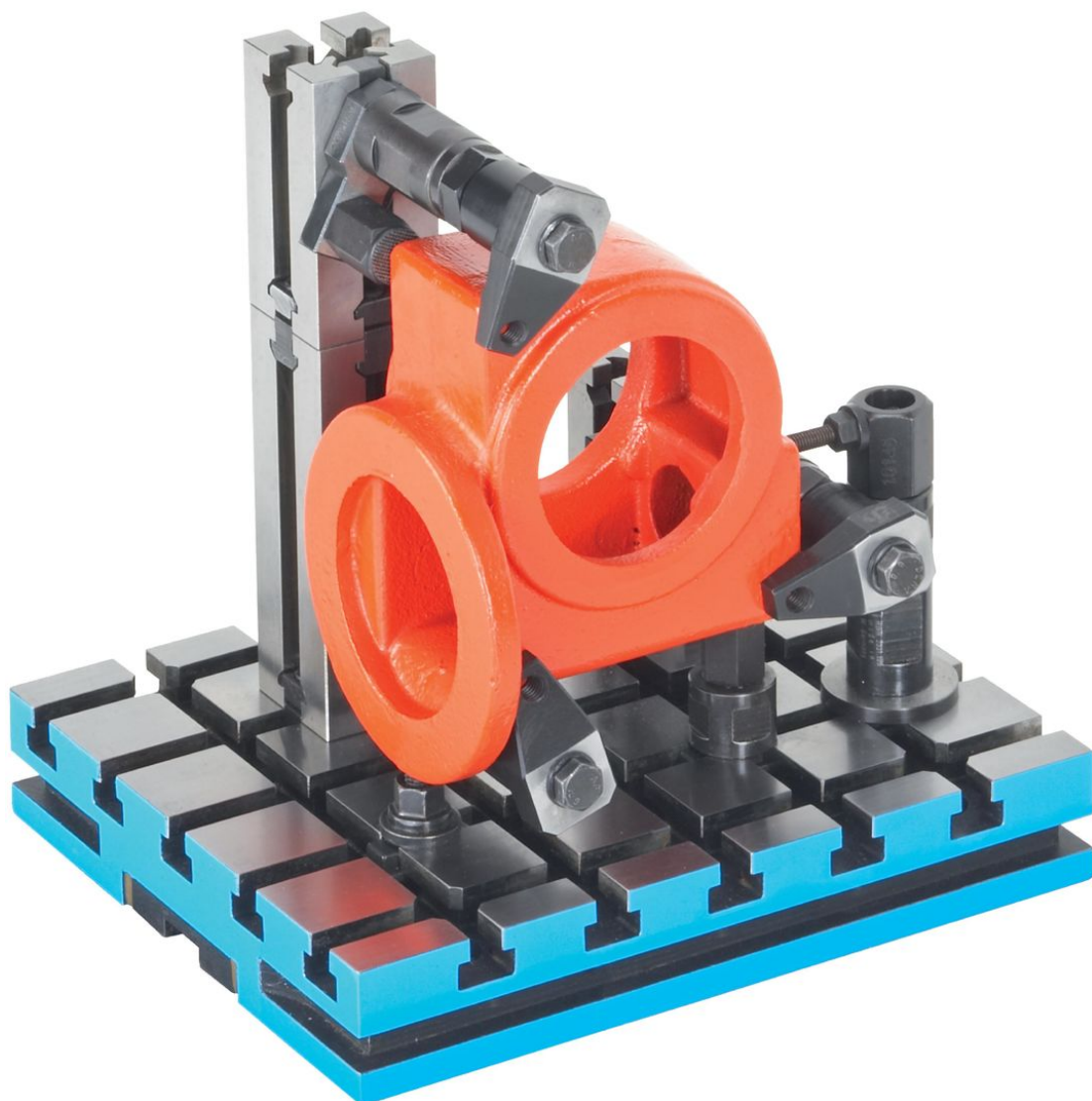


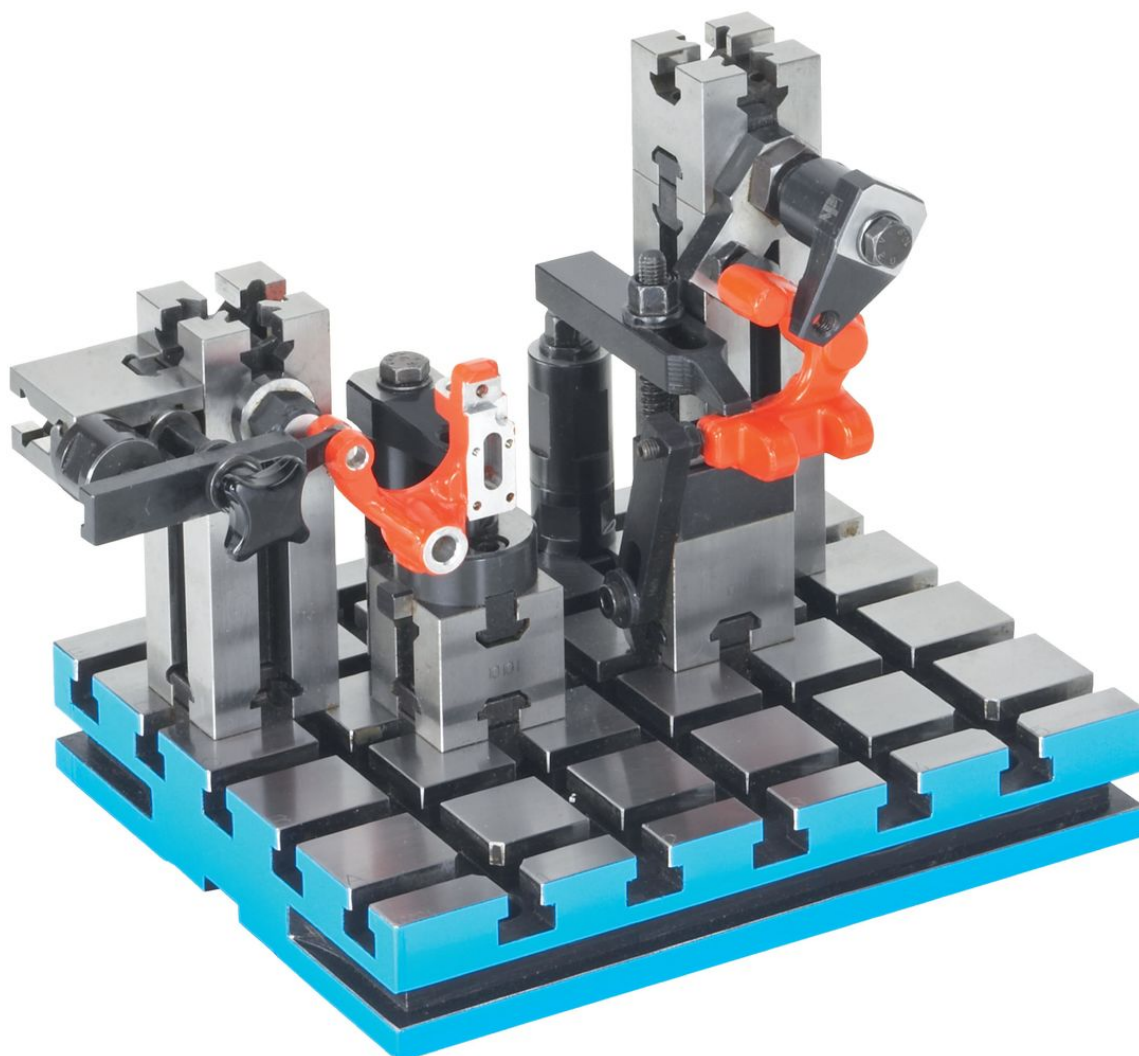
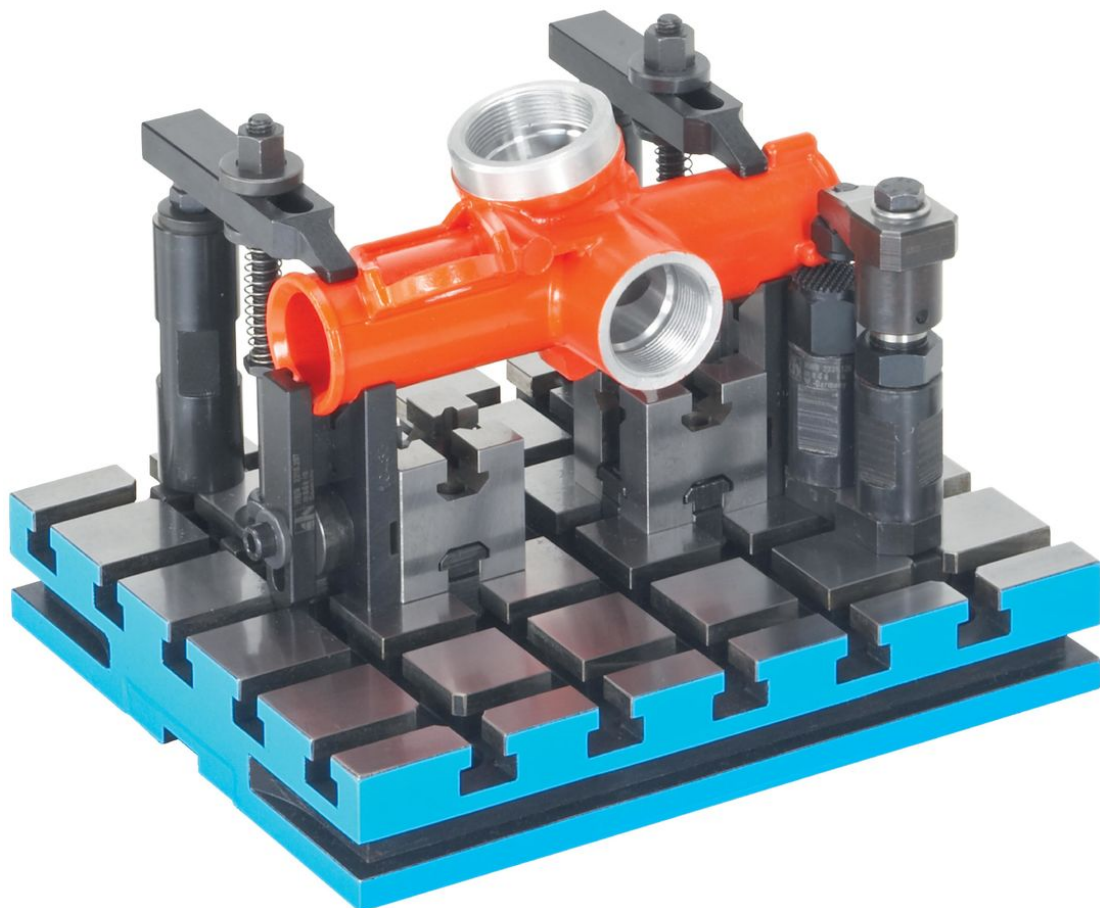
槽距  $40 \pm 0.01$ 。

### 订单信息

系统	尺寸				y	T槽数量	 [kg]	品号
	b <sub>1</sub>	b <sub>2</sub>	l <sub>1</sub>	l <sub>2</sub>				
V40	200	80	240	80	10	5 x 5	13	1000.400

应用范例





## 遵守

### 符合 RoHS

含铅 - 符合例外 6a / 6b / 6c

### 含有 >0.1% w/w 的 SVHC 物质

含铅 - SVHC [REACH] 清单截至 2024 年 1 月 23 日

### 包含 65 号提案的物质



铅暴露会导致癌症和生殖伤害

<https://www.P65Warnings.ca.gov/>

### 不含冲突矿物

„本产品不含来自刚果民主共和国或邻近国家的任何被指定为“冲突矿物”的物质，例如钽、锡、金或钨。