



**ORIGINAL-BETRIEBSANLEITUNG**

---

# **Positionier-Spannbolzen**



**Für zukünftige Verwendung aufbewahren!**

Erwin Halder KG  
Erwin-Halder-Straße 5-9  
88480 Achstetten-Bronnen

Telefon +49 7392 7009-0  
Telefax +49 7932 7009-160  
E-Mail info@halder.de  
Internet www.halder.de

Bezeichnung: Positionier-Spannbolzen  
Artikelgruppe: EH 23111  
Baujahr: 2021

Version der Original-Betriebsanleitung: 02  
Ausgabedatum der Original-Betriebsanleitung: 29.02.2024

### Produktänderungen

Jahr	Typ	Änderungen

### Überarbeitungen des Dokuments

Datum	Version	Änderungen
23.02.2021	01	Erster Entwurf
29.02.2024	02	Sonderteile entfernt

### Genehmigungen

Dieses Dokument erfordert folgende Genehmigungen:

Name	Titel

© 2021 von Erwin Halder KG

Diese Original-Betriebsanleitung und alle in ihr enthaltenen Abbildungen sind urheberrechtlich geschützt. Jede Verwendung außerhalb der Grenzen des Urheberrechts ist ohne vorherige schriftliche Zustimmung des Herausgebers unzulässig und strafbar. Das gilt speziell für Vervielfältigungen, Übersetzungen, Mikroverfilmung, Einspeicherung und Bearbeitung in elektronischen Systemen. Für Genehmigungsanfragen wenden Sie sich bitte an den Herausgeber.

---

# Inhalt

Inhalt .....	- 3 -
Abbildungsverzeichnis .....	- 6 -
<b>1 Einleitung .....</b>	<b>7</b>
1.1 Darstellungsmittel .....	7
1.1.1 Abschnittsbezogene Warnhinweise.....	7
1.1.2 Eingebettete Warnhinweise.....	8
1.1.3 Sonstige Darstellungsmittel .....	8
1.1.4 Verwendete Symbole in der Original-Betriebsanleitung.....	9
1.2 Gewährleistung und Haftung .....	10
1.3 Urheberschutz.....	11
1.4 Garantiebestimmungen.....	11
1.5 Service / Kundendienst .....	11
<b>2 Sicherheit .....</b>	<b>12</b>
2.1 Bestimmungsgemäße Verwendung.....	12
2.1.1 Bauliche Veränderungen an den Positionier-Spannbolzen.....	14
2.1.2 Vorhersehbare Fehlanwendung .....	14
2.2 Anforderungen an das Personal .....	15
2.2.1 Zuständigkeiten .....	15
2.2.2 Verpflichtung des Personals.....	16
2.2.3 Unbefugte .....	16
2.2.4 Unterweisung.....	16
2.3 Allgemeine Sicherheitshinweise .....	17
2.4 Sicherheitsmaßnahmen für den Umweltschutz .....	17
2.5 Besondere Gefahrenhinweise / Restgefahren.....	18
2.5.1 Verwendete Symbole an den Lastaufnahmemitteln.....	18
2.5.2 Gefahren durch Herunterfallen der Vorrichtung oder des Werkstückes .....	18
2.5.3 Gefahren durch heiße Oberflächen .....	19
2.5.4 Gefahren durch falschen Einsatz .....	19
2.5.5 Gefahren durch Quetschen .....	20
2.5.6 Gefahren durch schwebende Lasten .....	20
2.5.7 Gefahren durch unsachgemäße Ablage .....	21
2.5.8 Gefahren durch Verwendung falscher Ersatzteile.....	21
2.5.9 Gefahren durch Quetschen und Schneiden für Hände .....	21
2.5.10 Gefahren für unbefugte Personen .....	22
2.5.11 Gefahren bei unzureichender Qualifikation .....	22
2.5.12 Gefahren bei Benutzung der Lastaufnahmemittel durch mehrere Personen.....	22
2.5.13 Gefahren durch Verschmutzungen.....	23
2.5.14 Gefahren durch beschädigte Positionier-Spannbolzen.....	23
2.5.15 Gefahren durch Reinigungsflüssigkeiten (lösungsmittelhaltig) und anderen chemischen Substanzen oder Emissionen .....	24
2.6 Persönliche Schutzausrüstung .....	25
2.7 Hinweise für den Notfall .....	26
2.8 Verpflichtung des Betreibers.....	27

<b>3</b>	<b>Beschreibung der Positionier-Spannbolzen</b>	<b>28</b>
3.1	Übersicht	28
3.1.1	Übersicht Funktionselemente	28
3.1.2	Übersicht Typenschild / Beschriftung	29
3.2	Funktionsbeschreibung	30
3.2.1	Optionales Zubehör EH 23111	33
3.2.2	Werkstoff EH 23111	33
3.2.3	Benötigte Werkzeuge	34
3.3	Technische Daten	34
3.3.1	Maximale Traglast und Anzahl der zulässigen Lastwechsel	35
3.3.2	Umgebungsbedingungen	35
3.3.3	Bestimmungsgemäße Lebensdauer	36
<b>4</b>	<b>Transport und Lagerung</b>	<b>37</b>
4.1	Kontrolle bei Übernahme durch den Empfänger	37
4.2	Verpackung	37
4.2.1	Auspacken	38
4.2.2	Wiederverpacken	38
4.3	Hinweise auf Gefährdungen beim Transport	38
4.4	Zulässige Hilfsmittel für den Transport	39
4.5	Lieferumfang	39
4.6	Zwischenlagerung	39
<b>5</b>	<b>Montage</b>	<b>40</b>
5.1	Hinweise auf Gefährdungen bei der Montage	40
5.2	Vorbereitende Maßnahmen	40
5.3	Wahl des Verwendungsortes	40
5.3.1	Notwendige Bedienungs- und Wartungsflächen	40
5.3.2	Anforderungen an den Verwendungsort	41
<b>6</b>	<b>Inbetriebnahme</b>	<b>42</b>
6.1	Sicherheitsmaßnahmen vor der Inbetriebnahme	42
<b>7</b>	<b>Bedienung</b>	<b>43</b>
7.1	Sicherheitsmaßnahmen im Normalbetrieb	43
7.2	Beispielanwendung	43
<b>8</b>	<b>Störung</b>	<b>45</b>
8.1	Störungen und Abhilfemaßnahmen	45
<b>9</b>	<b>Wartung</b>	<b>46</b>
9.1	Sicherheitsmaßnahmen bei Wartungsarbeiten	46
9.2	Inspektions- und Wartungsarbeiten	47
9.2.1	Wartungsintervalle	47
9.2.2	Wartung – täglich	47
9.2.3	Wartung – wöchentlich	48
9.2.4	Wartung – jährlich	48
<b>10</b>	<b>Demontage und Entsorgung</b>	<b>49</b>
10.1	Demontage	50
10.2	Entsorgung	51

<b>11 Anhang</b> .....	<b>52</b>
11.1 EG-Konformitätserklärung .....	52

---

## Abbildungsverzeichnis

Abbildung 1: Übersicht Funktionselemente .....	28
Abbildung 2: Übersicht Typenschild / Beschriftung.....	29
Abbildung 3: Einbaubeispiele .....	31
Abbildung 4: Fixierung durch Handgriff .....	31
Abbildung 5: Fixierung durch Innensechskant .....	32
Abbildung 6: Fixierung durch Rändelung und Schlüsselweiteflächen .....	32
Abbildung 7: Optionales Zubehör EH 23111 .....	33
Abbildung 8: Werkstoff EH 23111 .....	33
Abbildung 9: Maßzeichnung.....	34
Abbildung 10: Beispiele für Bildzeichen an Verpackungen.....	37
Abbildung 11: Beispielanwendung.....	44

---

# 1 Einleitung

Diese Original-Betriebsanleitung liefert Ihnen alle Informationen, die Sie für den reibungslosen Betrieb der Positionier-Spannbolzen (im Folgenden auch Lastaufnahmemittel genannt) benötigen.

Die Original-Betriebsanleitung muss von allen Personen gelesen, verstanden und angewendet werden, die mit der Bedienung, Wartung, Reinigung und Störungsbeseitigung des Lastaufnahmemittels beauftragt sind. Das gilt insbesondere für die aufgeführten Sicherheitshinweise.

Nach dem Studium der Original-Betriebsanleitung können Sie

- die Positionier-Spannbolzen sicherheitsgerecht betreiben,
- die Positionier-Spannbolzen vorschriftsmäßig warten,
- die Positionier-Spannbolzen vorschriftsmäßig reinigen,
- bei Auftreten einer Störung die entsprechende Maßnahme treffen.

Ergänzend zur Original-Betriebsanleitung sind allgemeingültige, gesetzliche und sonstige verbindliche Regelungen zur Unfallverhütung und zum Umweltschutz des Verwendungslands zu beachten.

Die Original-Betriebsanleitung ist ständig am Einsatzort der Positionier-Spannbolzen aufzubewahren.

## 1.1 Darstellungsmittel

Als Hinweis und zur direkten Warnung vor Gefahren sind besonders zu beachtende Textaussagen in dieser Original-Betriebsanleitung wie folgt gekennzeichnet:

### 1.1.1 Abschnittsbezogene Warnhinweise

Abschnittsbezogene Warnhinweise gelten nicht nur für eine bestimmte Handlung, sondern für alle Handlungen innerhalb eines Abschnitts.

#### Aufbau

#### SIGNALWORT



Symbol zur näheren Erläuterung der Gefahr

#### Art und Quelle der Gefahr!

Mögliche Folge(n) bei Nichtbeachtung!

- Maßnahme(n) zur Vermeidung der Gefahr.

### Gefahrenstufen

#### **GEFAHR**

Gefährdung mit hohem Risikograd, die, wenn sie nicht vermieden wird, Tod oder schwere Körperverletzung zur Folge hat.

---

#### **WARNUNG**

Gefährdung mit mittlerem Risikograd, die, wenn sie nicht vermieden wird, Tod oder schwere Körperverletzung zur Folge haben kann.

---

#### **VORSICHT**

Gefährdung mit niedrigem Risikograd, die, wenn sie nicht vermieden wird, geringfügige oder mäßige Körperverletzung zur Folge haben kann.

---

#### **HINWEIS**

Gefährdung mit geringem Risikograd, die, wenn sie nicht vermieden wird, Sachschäden zur Folge haben kann.

---

## 1.1.2 Eingebettete Warnhinweise

Eingebettete Warnhinweise gelten für bestimmte Handlungen und sind direkt in der Handlung integriert.


### Aufbau

 **SIGNALWORT** Art und Quelle der Gefahr

Mögliche Folgen bei Nichtbeachtung

- Maßnahmen zur Vermeidung der Gefahr

### Gefahrenstufen

-  **GEFAHR / WARNUNG / VORSICHT** (siehe 1.1.1 Abschnittsbezogene Warnhinweise)
- **HINWEIS** (ohne Warndreieck, siehe 1.1.1 Abschnittsbezogene Warnhinweise)

## 1.1.3 Sonstige Darstellungsmittel



Das Info-Symbol gibt nützliche Informationen.

- Texte, die dieser Markierung folgen, sind Aufzählungen.
- Texte, die dieser Markierung folgen, beschreiben Tätigkeiten, die in der vorgegebenen Reihenfolge auszuführen sind.
- „“ Texte in Anführungszeichen sind Verweise auf andere Kapitel oder Abschnitte.



## 1.1.4 Verwendete Symbole in der Original-Betriebsanleitung

In Warnhinweisen werden besondere Gefahren zusätzlich wie folgt gekennzeichnet:



### Warnung vor Handverletzungen

Dieses Symbol warnt vor Handverletzungen.



### Warnung vor Schnittgefahr

Dieses Symbol warnt vor Gefahren durch Schneiden.



### Warnung vor heißer Oberfläche

Dieses Symbol warnt vor der Verbrennungsgefahr durch heiße Oberflächen.



### Warnung vor schwebender Last

Dieses Symbol warnt vor Gefahren beim Aufenthalt unter schwebenden Lasten.



### Betreten für Unbefugte verboten

Dieses Symbol verbietet den Zutritt von Unbefugten zum Gefahrenbereich. Gefahren können von unbefugten Personen nicht erkannt werden.



### Original-Betriebsanleitung beachten

Dieses Symbol weist auf die Beachtung der Original-Betriebsanleitung hin.



### Warnung vor umweltgefährlichen Stoffen

Dieses Symbol warnt vor umweltgefährlichen Stoffen.



### Gefahr - Achtung vor entzündlichen Stoffen

Dieses Symbol warnt vor entzündlichen Stoffen.



### Gefahr - Achtung giftig (gesundheitsschädlich) / Ätz- oder Reizwirkung / Niedrigere systemische Gesundheitsgefährdung

Dieses Symbol warnt vor gesundheitsschädlichen Stoffen.



### Gefahr - Achtung / Systemische Gesundheitsgefährdung

Dieses Symbol warnt vor systemischer Gesundheitsgefährdung beim Einatmen oder Verschlucken.



### Recycling

Dieses Symbol steht für Rückführung verschiedener Materialien in den Wiederverwertungskreislauf (Recycling).



#### CE-Kennzeichnung

Die CE-Kennzeichnung auf dem Produkt ist die Erklärung des Herstellers, dass das Produkt die wesentlichen Anforderungen der einschlägigen europäischen Gesundheits-, Sicherheits- und Umweltschutzgesetze erfüllt.

## 1.2 Gewährleistung und Haftung

Es gelten die im Liefervertrag vereinbarten Verpflichtungen, die Allgemeinen Geschäftsbedingungen sowie die Lieferbedingungen der Positionier-Spannbolzen und die zum Zeitpunkt des Vertragsabschlusses gültigen gesetzlichen Regelungen.

Alle Angaben und Hinweise in dieser Original-Betriebsanleitung wurden unter Berücksichtigung der geltenden Normen und Vorschriften, des Stands der Technik sowie unserer langjährigen Erkenntnisse und Erfahrungen zusammengestellt.

Diese Original-Betriebsanleitung ist nicht als Ersatz für die Eignung oder Zuverlässigkeit der Positionier-Spannbolzen für bestimmte Benutzeranwendungen gedacht und darf nicht dazu verwendet werden, deren Eignung oder Zuverlässigkeit zu bestimmen. Es ist die Pflicht des Herstellers oder Inverkehrbringers, eine angemessene und vollständige Risikobeurteilung, Bewertung und Prüfung der Positionier-Spannbolzen im Hinblick auf die jeweilige spezifische Anwendung oder Verwendung durchzuführen.

Gewährleistungs- und Haftungsansprüche bei Personen- und Sachschäden sind ausgeschlossen, wenn sie auf eine oder mehrere der folgenden Ursachen zurückzuführen sind:

- nicht bestimmungsgemäße oder unsachgemäße Verwendung der Positionier-Spannbolzen,
- unsachgemäße Montage, Inbetriebnahme, Bedienung, Wartung und Reinigung der Positionier-Spannbolzen,
- Betreiben der Positionier-Spannbolzen bei defekten Komponenten oder nicht ordnungsgemäß angebrachten oder nicht funktionsfähigen Komponenten,
- Nichtbeachten der Original-Betriebsanleitung sowie der Hinweise in der Original-Betriebsanleitung bezüglich Aufstellung, Inbetriebnahme, Bedienung, Wartung und Reinigung der Positionier-Spannbolzen,
- Einsatz von nicht qualifiziertem bzw. nicht unterwiesenem Personal,
- bauliche Veränderungen der Positionier-Spannbolzen (Umbauten oder sonstige Veränderungen an den Lastaufnahmemitteln dürfen nicht ohne vorherige schriftliche Genehmigung der Erwin Halder KG vorgenommen werden. Bei Zuwiderhandlungen verlieren die Positionier-Spannbolzen ihre EG-Konformität.),
- unsachgemäß durchgeführte Reparaturen,
- Verwendung nicht zugelassener Ersatzteile bzw. Verwendung von Ersatzteilen, die nicht den technisch festgelegten Anforderungen entsprechen,
- Katastrophenfälle, Fremdkörpereinwirkung und höhere Gewalt.

Darüber hinaus behält sich Erwin Halder KG das Recht vor, diese Publikation, auf Grund von technischen Änderungen im Rahmen der Verbesserung der Gebrauchseigenschaften und der Weiterentwicklung, jederzeit zu überarbeiten, ohne die Verpflichtung einzugehen, andere Person über die Überarbeitung zu informieren.

## 1.3 Urheberschutz

Diese Original-Betriebsanleitung ist urheberrechtlich geschützt und ausschließlich für interne Zwecke bestimmt.

Überlassung der Original-Betriebsanleitung an Dritte, Vervielfältigungen in jeglicher Art und Form – auch auszugsweise – sowie Verwertung und / oder Mitteilung des Inhalts sind ohne schriftliche Genehmigung der Erwin Halder KG außer für interne Zwecke nicht gestattet.

Zu widerhandlungen verpflichten zu Schadenersatz. Weitere Ansprüche bleiben vorbehalten.

## 1.4 Garantiebestimmungen

Die Garantiebestimmungen sind in den Allgemeinen Geschäftsbedingungen der Erwin Halder KG enthalten.

## 1.5 Service / Kundendienst



Für technische Auskünfte steht Ihnen unser Kundendienst zur Verfügung:

**Telefon: +49 7392 7009-0**

Darüber hinaus sind unsere Mitarbeiter ständig an neuen Informationen und Erfahrungen interessiert, die sich aus der Anwendung ergeben und für die Verbesserung unserer Produkte wertvoll sein können.

---

## 2 Sicherheit

### **WARNUNG**



#### **Die Nichtbeachtung der folgenden Sicherheitshinweise kann ernste Folgen haben:**

Gefährdung von Personen durch mechanische oder chemische Einflüsse oder Versagen von wichtigen Lastaufnahmemittelfunktionen!

- Lesen Sie die in diesem Abschnitt aufgeführten Sicherheits- und Gefahrenhinweise gründlich durch, bevor Sie die Positionier-Spannbolzen in Betrieb nehmen.
- Beachten Sie neben den Hinweisen in dieser Original-Betriebsanleitung auch die allgemeingültigen Sicherheits- und Unfallverhütungsvorschriften.
- Beachten Sie neben den Hinweisen in dieser Original-Betriebsanleitung die bestehenden nationalen Arbeits-, Betriebs- und Sicherheitsvorschriften. Halten Sie ebenfalls bestehende interne Werksvorschriften ein.

### 2.1 Bestimmungsgemäße Verwendung

Die Betriebssicherheit der Positionier-Spannbolzen ist nur gewährleistet, wenn diese bestimmungsgemäß verwendet werden.

Die Positionier-Spannbolzen sind ausschließlich zum schnellen Spannen, Fixieren, Verstellen, Wechseln, Sichern und hochgenauen Positionieren von zwei Bauteilen bzw. Vorrichtungen bestimmt.

Die Verriegelung wird durch Eindrehen eines Bolzen vorgenommen, damit dieser seine Haltefunktion erfüllen kann. Die Positionier-Spannbolzen werden in bestimmten Einbaupositionen zu einem Lastaufnahmemittel.

Die Positionier-Spannbolzen sind standardmäßig für die Bedienung durch eine Person vorgesehen und dürfen nur von unterwiesenen Fachpersonal bedient werden. Die Positionier-Spannbolzen dürfen ausschließlich im Rahmen ihrer technischen Daten verwendet werden. Die angegebenen maximalen technologischen Daten dürfen dabei nicht überschritten werden.

Der Einsatzbereich der Positionier-Spannbolzen ist der Bereich der Industrie, innerhalb von Gebäuden. Die Positionier-Spannbolzen sind nicht für verschiedene Betriebsarten vorgesehen, da es sich um ein händisches Tool handelt.

Für andere als die hier aufgeführte Verwendung sind die Positionier-Spannbolzen nicht bestimmt und gilt als sachwidrige Verwendung. Insbesondere ist es verboten,

- die maximale Traglast der Positionier-Spannbolzen zu überschreiten (siehe „3.3 Technische Daten“),

- die Positionier-Spannbolzen nach dem Überschreiten der maximal zulässigen Lastwechsel (siehe „3.3 Technische Daten“) zu betreiben. Nach dem Überschreiten der maximal zulässigen Lastwechsel (siehe „3.3 Technische Daten“) sind die Positionier-Spannbolzen dauerhaft außer Betrieb zu nehmen,
- die Positionier-Spannbolzen als Schutzeinrichtungen bzw. Sicherheitsfunktion zu verwenden,
- die Positionier-Spannbolzen als Zugelement zu verwenden,
- die Einbauskinne nicht nach Vorgaben der Fa. Erwin Halder KG zu fertigen,
- den Dichtring der Positionier-Spannbolzen zu vergessen bzw. einzuquetschen,
- defektes oder ungeeignetes Zubehör zu verwenden,
- die Positionier-Spannbolzen zu betreiben, wenn die Funktionskomponenten deaktiviert, manipuliert oder defekt sind,
- die Positionier-Spannbolzen zu betreiben, während sich nicht unterwiesene Personen im Gefahrenbereich aufhalten,
- die Positionier-Spannbolzen zu betreiben, wenn diese nicht betriebsfertig sind oder abgeändert wurden,
- die Positionier-Spannbolzen ohne Einweisung zu betreiben.
- die Positionier-Spannbolzen nur eingesteckt, ohne die Verriegelung über Innensechskant zu verwenden,
- die Positionier-Spannbolzen bei ständig rotierenden Lasten zu verwenden,
- die Positionier-Spannbolzen zum Heben, Halten oder Tragen von Personen zu verwenden,
- Gegenstände auf den Positionier-Spannbolzen abzulegen. Entfernen Sie alle Gegenstände die sich auf den Positionier-Spannbolzen befinden.

Zur bestimmungsgemäßen Verwendung gehört auch

- das Beachten aller Hinweise aus der Original-Betriebsanleitung und der Fremddokumentation,
- das Beachten, dass bei einer Überkopfanwendung bzw. horizontaler Anwendung, vor dem Öffnen der Positionier-Spannbolzen die Vorrichtung oder das Werkstück gegen Herunterfallen gesichert sein muss,
- die Einhaltung der Inspektions- und Wartungsintervalle,
- das Verwenden von Betriebs- und Hilfsstoffen nach geltenden Sicherheitsvorschriften,
- die Einhaltung der Betriebsbedingungen,
- die Positionier-Spannbolzen vor jedem Gebrauch auf sichtbare Mängel bzw. Beschädigungen zu untersuchen.

Die in den technischen Daten angegebenen technischen Spezifikationen müssen ausnahmslos eingehalten werden.



Verwenden Sie die Positionier-Spannbolzen nur bestimmungsgemäß, andernfalls ist kein sicherer Betrieb gewährleistet.

Für alle Personen- und Sachschäden, die aus nicht bestimmungsgemäßer Verwendung entstehen, ist nicht der Hersteller, sondern der Betreiber der Positionier-Spannbolzen verantwortlich!

#### 2.1.1 Bauliche Veränderungen an den Positionier-Spannbolzen

Konstruktion und Herstellerabnahme erfolgen auf Grundlage des Produktsicherheitsgesetzes (ProdSG). Ohne vorherige schriftliche Genehmigung der Erwin Halder KG dürfen keine Veränderungen, An- oder Umbauten an den Positionier-Spannbolzen vorgenommen werden.

Bei Nichteinhaltung verlieren die Positionier-Spannbolzen ihre EG-Konformität. Der Hersteller der Positionier-Spannbolzen ist hierbei außerhalb der Gewährleistung.

Tauschen Sie Bauteile in nicht einwandfreiem Zustand sofort aus.

Verwenden Sie nur Original-Ersatzteile / -Verschleißteile /- Zubehörteile. Diese Teile sind speziell für die Positionier-Spannbolzen konzipiert. Bei fremdbezogenen Teilen ist nicht gewährleistet, dass sie beanspruchungs- und sicherheitsgerecht konstruiert und gefertigt sind.

Teile und Sonderausstattungen, die nicht von der Erwin Halder KG geliefert wurden, sind nicht zur Verwendung an den Positionier-Spannbolzen freigegeben.

#### 2.1.2 Vorhersehbare Fehlanwendung

Jede über die bestimmungsgemäße Verwendung hinausgehende und / oder andersartige Benutzung der Positionier-Spannbolzen kann zu schweren Verletzungen führen.

- Verwenden Sie die Positionier-Spannbolzen nur bestimmungsgemäß.
- Verwenden Sie die Positionier-Spannbolzen nicht bei mangelnder Wartung oder Inspektion.
- Verwenden Sie die Positionier-Spannbolzen nie ohne die Verriegelung über Innensechskant.
- Verwenden Sie die Positionier-Spannbolzen nicht bei ständig rotierenden Lasten.
- Verwenden Sie die Positionier-Spannbolzen nicht zum Heben, Halten oder Tragen von Personen.

## 2.2 Anforderungen an das Personal

Die Positionier-Spannbolzen dürfen nur von Personen transportiert, montiert, bedient, gewartet, repariert, in und außer Betrieb genommen, geprüft oder entsorgt werden, die dafür qualifiziert und / oder unterwiesen sind. Diese Personen müssen die Original-Betriebsanleitung kennen und danach handeln. Die jeweiligen Befugnisse des Personals sind klar festzulegen.

In der Original-Betriebsanleitung werden folgende Qualifikationen für verschiedene Tätigkeitsbereiche benannt:

### **Anzulernendes Personal**

Anzulernendes Personal, wie ein Auszubildender oder eine Aushilfskraft, kennt nicht alle Gefahren, die beim Betrieb der Positionier-Spannbolzen auftreten können. Es darf Arbeiten an den Positionier-Spannbolzen nur unter Aufsicht von qualifiziertem oder unterwiesenem Personal ausführen.

### **Unterwiesenes Personal**

Unterwiesenes Personal wurde in einer Unterweisung durch den Betreiber oder durch qualifiziertes Personal über die ihm übertragenen Aufgaben und möglichen Gefahren bei unsachgemäßem Verhalten unterrichtet.

### **Qualifiziertes Personal**

Qualifiziertes Personal ist aufgrund seiner fachlichen Ausbildung, Kenntnisse und Erfahrung sowie Kenntnis der einschlägigen Bestimmungen in der Lage, die ihm übertragenen Arbeiten auszuführen und mögliche Gefahren selbstständig zu erkennen und zu vermeiden.

### 2.2.1 Zuständigkeiten

Unsachgemäßer Umgang kann zu erheblichen Personen- und Sachschäden führen. Lassen Sie deshalb alle Tätigkeiten nur durch dafür qualifiziertes Personal ausführen.

- Als Personal sind nur Personen zugelassen, von denen zu erwarten ist, dass sie ihre Arbeit zuverlässig ausführen. Es dürfen keine Personen an den Positionier-Spannbolzen arbeiten, deren Reaktionsfähigkeit durch Drogen, Alkohol, Medikamente oder Ähnliches beeinträchtigt ist.
- Alle Personen, die an den Positionier-Spannbolzen arbeiten, müssen die Original-Betriebsanleitung lesen und durch ihre Unterschrift bestätigen, dass sie diese verstanden haben.
- Anzulernendes Personal darf zunächst nur unter Aufsicht von qualifiziertem Personal an den Positionier-Spannbolzen arbeiten. Die abgeschlossene und erfolgreiche Unterweisung muss schriftlich bestätigt werden.

Für die Unterweisung des Personals ist der Betreiber zuständig.

### 2.2.2 Verpflichtung des Personals

Alle Personen, die mit Arbeiten an den Positionier-Spannbolzen beauftragt sind, verpflichten sich, vor Arbeitsbeginn

- die grundlegenden Vorschriften über Arbeitssicherheit und Unfallverhütung zu beachten,
- die Sicherheitshinweise und die Warnhinweise dieser Original-Betriebsanleitung zu lesen und durch Unterschrift zu bestätigen, diese verstanden zu haben.

### 2.2.3 Unbefugte

Unbefugte Personen, die die Qualifikationsanforderungen an das Personal nicht erfüllen, kennen die Gefahren im Arbeitsbereich nicht.

- Halten Sie unbefugte Personen vom Arbeitsbereich fern.
- Sprechen Sie im Zweifelsfall Personen an und weisen Sie sie aus dem Arbeitsbereich.
- Unterbrechen Sie Arbeiten, solange sich Unbefugte im Arbeitsbereich aufhalten.

### 2.2.4 Unterweisung

Das Personal muss regelmäßig vom Betreiber unterwiesen werden. Protokollieren Sie die Durchführung der Unterweisung zur besseren Nachverfolgung.

Datum	Name	Art der Unterweisung	Unterweisung erfolgt durch	Unterschrift



## 2.3 Allgemeine Sicherheitshinweise

- Die Positionier-Spannbolzen dürfen erst nach Kenntnisnahme dieser Original-Betriebsanleitung in Betrieb genommen und gewartet werden.
- Verwenden Sie die Positionier-Spannbolzen nur bestimmungsgemäß (siehe „2.1 Bestimmungsgemäße Verwendung“).
- Lösen Sie die Positionier-Spannbolzen nicht, wenn sich im Gefahrenbereich andere Personen befinden.
- Unterlassen Sie beim Betrieb der Positionier-Spannbolzen jede Arbeitsweise, die die Sicherheit von Personen oder der Positionier-Spannbolzen beeinträchtigt.
- Betreiben Sie die Positionier-Spannbolzen nie mit defekten Komponenten. Setzen Sie eingebaute Komponenten nie außer Betrieb.
- Halten Sie den Arbeitsbereich der Positionier-Spannbolzen immer sauber und ordentlich, um Gefahren durch Schmutz und herumliegende Teile zu vermeiden.
- Überschreiten Sie nicht die technischen Leistungsdaten (siehe „3.3 Technische Daten“).
- Halten Sie alle Sicherheits- und Gefahrenhinweise an den Positionier-Spannbolzen in einem lesbaren Zustand und erneuern Sie diese bei Bedarf.
- Die Bedienung sowie Arbeiten an den Positionier-Spannbolzen dürfen nur durch qualifiziertes oder unterwiesenes Personal (siehe „2.2 Anforderungen an das Personal“) vorgenommen werden.
- Setzen Sie bei Funktionsstörungen die Positionier-Spannbolzen sofort außer Betrieb. Lassen Sie Störungen durch entsprechend ausgebildete Fachkräfte oder durch die Erwin Halder KG beseitigen.
- Bewahren Sie die Original-Betriebsanleitung ständig am Einsatzort der Positionier-Spannbolzen auf. Es muss gewährleistet sein, dass alle Personen, die Tätigkeiten an den Positionier-Spannbolzen ausführen, die Original-Betriebsanleitung jederzeit einsehen können.

## 2.4 Sicherheitsmaßnahmen für den Umweltschutz

Halten Sie bei allen Arbeiten die Vorschriften zur Abfallvermeidung und zur ordnungsgemäßen Abfallverwertung bzw. -beseitigung ein.

Insbesondere bei Aufstellungs- und Wartungsarbeiten sowie bei der Außerbetriebnahme ist darauf zu achten, dass grundwassergefährdende Stoffe wie Reinigungsflüssigkeiten (Lösungsmittelhaltig) und anderen chemischen Substanzen oder Emissionen nicht den Boden belasten oder in die Kanalisation gelangen. Diese Stoffe müssen in geeigneten Behältern aufgefangen, aufbewahrt, transportiert und nach landesrechtlichen Bestimmungen entsorgt werden.

## 2.5 Besondere Gefahrenhinweise / Restgefahren

### 2.5.1 Verwendete Symbole an den Lastaufnahmemitteln



#### **Original-Betriebsanleitung beachten**

Dieses Symbol weist auf die Beachtung der Original-Betriebsanleitung hin.



#### **CE-Kennzeichnung**

Die CE-Kennzeichnung auf dem Produkt ist die Erklärung des Herstellers, dass das Produkt die wesentlichen Anforderungen der einschlägigen europäischen Gesundheits-, Sicherheits- und Umweltschutzgesetze erfüllt.



Halten Sie alle Sicherheits- und Gefahrenhinweise an den Positionier-Spannbolzen in einem lesbaren Zustand. Erneuern Sie die Hinweise bei Bedarf.

### 2.5.2 Gefahren durch Herunterfallen der Vorrichtung oder des Werkstückes

#### **WARNUNG**

##### **Verletzungsgefahr durch Herunterfallen der Vorrichtung oder des Werkstückes durch Öffnen der Positionier-Spannbolzen!**

Nichtbeachtung kann Tod oder schwere Verletzungen zur Folge haben!

- Beachten Sie, dass während des Betriebes ein Öffnen der Positionier-Spannbolzen durch geeignete Gegenmaßnahmen ausgeschlossen werden muss.
- Tragen Sie während der Verwendung bzw. im Einsatz stets die für die jeweilige Verwendung notwendige Schutzausrüstung.
- Beachten Sie, dass die Anlagen, Maschinen und technischen Einrichtungen, an denen die Positionier-Spannbolzen eingesetzt werden, den Mindestanforderungen der EG-Maschinenrichtlinie 2006/42/EG entsprechen (wenn zutreffend) und insbesondere wirksame technische Schutzmaßnahmen gegen mögliche mechanische Gefährdungen verfügen.

### 2.5.3 Gefahren durch heiße Oberflächen

#### **WARNUNG**



**Verbrennungsgefahr durch Werkstücke mit hoher Temperatur!  
Durch Werkstücke mit hoher Temperatur besteht Verbrennungsgefahr!**

Nichtbeachtung kann leichte Verletzungen zur Folge haben!

- Bevorzugen Sie eine automatische Beladung der Positionier-Spannbolzen.
- Tragen Sie bei der Beladung und Entnahme der Werkstücke Schutzhandschuhe.

### 2.5.4 Gefahren durch falschen Einsatz

#### **GEFAHR**

**Bei Arbeiten mit den Positionier-Spannbolzen besteht die Gefahr durch falschen Einsatz!**

Bei Nichtbeachtung sind Tod oder schwere Verletzungen die Folge!

- Beachten Sie, dass bei einer Überkopfanwendung bzw. horizontaler Anwendung, vor dem Öffnen der Positionier-Spannbolzen die Vorrichtung oder das Werkstück gegen Herunterfallen gesichert sein muss,
- Verwenden Sie die Positionier-Spannbolzen nie als Schutzeinrichtungen bzw. Sicherheitsfunktion,
- Verwenden Sie die Positionier-Spannbolzen nie als Zugelement,
- Fertigen Sie die Einbauskizze nach Vorgaben der Fa. Erwin Halder KG,
- Quetschen bzw. vergessen Sie nie den Dichtring der Positionier-Spannbolzen,
- Verwenden Sie die Positionier-Spannbolzen nie ohne die Verriegelung über Innensechskant (nur eingesteckt),
- Verwenden Sie nie die Positionier-Spannbolzen bei ständig rotierenden Lasten,
- Verwenden Sie nie die Positionier-Spannbolzen zum Heben, Halten oder Tragen von Personen,
- Untersuchen Sie die Positionier-Spannbolzen vor jedem Gebrauch auf sichtbare Mängel bzw. Beschädigungen,
- Tragen Sie während der Verwendung bzw. im Einsatz stets die für die jeweilige Verwendung notwendige persönliche Schutzausrüstung (Arbeitsschutzkleidung, Schutzhandschuhe, Schutzhelm bei einer Überkopfanwendung und Sicherheitsschuhe).

## 2.5.5 Gefahren durch Quetschen

### **WARNUNG**



#### **Verletzungsgefahr durch Quetschen!**

Im Betrieb kann es zu schweren Verletzungen kommen!

- Betreiben Sie die Positionier-Spannbolzen nie mit defekten Komponenten. Setzen Sie eingebaute Komponenten nie außer Betrieb.
- Achten Sie darauf, dass die Positionier-Spannbolzen ordnungsgemäß befestigt sind.
- Achten Sie darauf, dass sich von Ihnen selbst und von anderen Personen keine Gliedmaßen unter schwebenden Lasten befinden.

## 2.5.6 Gefahren durch schwebende Lasten

### **WARNUNG**



#### **Beim Betrieb der Positionier-Spannbolzen ist mit folgenden speziellen Gefährdungen zu rechnen:**

Schwebende Lasten können herabfallen, dann besteht Lebensgefahr!

Es besteht Kippgefahr!

- Tragen Sie während der Verwendung bzw. im Einsatz stets die für die jeweilige Verwendung notwendige persönliche Schutzausrüstung (Arbeitsschutzkleidung, Schutzhandschuhe, Schutzhelm und Sicherheitsschuhe).
- Achten Sie darauf, dass Sie selbst und andere Personen sich nicht unter schwebenden Lasten aufhalten.
- Legen bzw. stellen Sie die Last sicher ab.
- Die maximale Traglast darf nicht überschritten werden (siehe „3.3 Technische Daten“).
- Führen Sie täglich vor jeder Inbetriebnahme eine Funktionsprüfung durch.
- Nehmen Sie den Positionier-Spannbolzen bei mechanischer Beschädigung sofort außer Betrieb.
- Setzen Sie Heber oberhalb des Schwerpunkts an.

### 2.5.7 Gefahren durch unsachgemäße Ablage

#### **GEFAHR**

##### **Gefahr durch unsachgemäße Ablage von Gegenständen!**

Unsachgemäße Ablage von Gegenständen auf den Positionier-Spannbolzen können zu Beschädigungen, Fehlfunktionen oder Totalausfall führen sowie die Sicherheit beeinträchtigen!

- Beachten Sie, dass es verboten ist Gegenstände auf den Positionier-Spannbolzen abzulegen. Entfernen Sie alle Gegenstände die sich auf den Positionier-Spannbolzen befinden.
- Achten Sie darauf, dass Werkstücke ordnungsgemäß befestigt sind.

### 2.5.8 Gefahren durch Verwendung falscher Ersatzteile

#### **GEFAHR**

##### **Gefahr durch Verwendung falscher Ersatzteile!**

Falsche oder fehlerhafte Ersatzteile können zu Beschädigungen, Fehlfunktionen oder Totalausfall führen sowie die Sicherheit beeinträchtigen!

- Verwenden Sie nur Original-Ersatzteile.
- Beschaffen Sie sich die Ersatzteile über die Erwin Halder KG. Die notwendigen Angaben zu den Ersatzteilen finden Sie in den beiliegenden Stücklisten bzw. in „1.5 Service / Kundendienst“.

### 2.5.9 Gefahren durch Quetschen und Schneiden für Hände

#### **WARNUNG**



##### **An den Lastaufnahmemitteln bestehen Quetsch- und Schnittgefahren für Hände (Bewegungen von mechanischen Teilen).**

Nichtbeachtung kann schwere Verletzungen zur Folge haben!

- Führen Sie während des Lastaufnahmemittelbetriebs keine handwerklichen Tätigkeiten an den Lastaufnahmemitteln aus.
- Tragen Sie bei der Verwendung bzw. im Einsatz stets die für die jeweilige Verwendung notwendige persönliche Schutzausrüstung (Arbeitsschutzkleidung, Schutzbrille, Schutzhandschuhe und Sicherheitsschuhe).

### 2.5.10 Gefahren für unbefugte Personen

#### **GEFAHR**



##### **An den Lastaufnahmemitteln bestehen Gefahren für unbefugte Personen!**

Bei Nichtbeachtung sind Tod oder schwere Verletzungen die Folge!

- Prüfen Sie, dass sich keine Unbefugten vor Ort befinden.
- Stellen Sie sicher, dass das Betreten des Arbeitsbereiches durch unbefugte Personen (kein Bedien- und Wartungspersonal) verhindert wird.

### 2.5.11 Gefahren bei unzureichender Qualifikation

#### **GEFAHR**

##### **Verletzungsgefahr bei unzureichender Qualifikation!**

Unsachgemäßer Umgang mit den Positionier-Spannbolzen kann zu erheblichen Personen- und Sachschäden führen!

- Lassen Sie alle Tätigkeiten nur durch dafür qualifiziertes Personal durchführen.

### 2.5.12 Gefahren bei Benutzung der Lastaufnahmemittel durch mehrere Personen

#### **GEFAHR**



##### **An den Positionier-Spannbolzen bestehen Gefahren bei Benutzung der Lastaufnahmemittel durch mehrere Personen!**

Bei Nichtbeachtung sind Tod oder schwere Verletzungen die Folge!

- Beachten Sie, dass die Benutzung der Positionier-Spannbolzen nur durch eine Person zulässig ist.
- Halten Sie während des Betriebs ausreichend Sicherheitsabstand ein.

### 2.5.13 Gefahren durch Verschmutzungen

 **WARNUNG**

**Gefahr durch Verschmutzungen (z. B. Schleifschlamm, Öl- und Emissionsablagerungen, Stäube, Späne, usw.) können die Funktion der Positionier-Spannbolzen beeinträchtigen!**

Nichtbeachtung kann Tod oder schwere Verletzungen zur Folge haben!

- Halten Sie die Positionier-Spannbolzen immer sauber.
  - Achten Sie auf ein sauberes Arbeitsumfeld.
  - Tragen Sie während der Verwendung stets die für die jeweilige Verwendung notwendige Schutzausrüstung.
- 

### 2.5.14 Gefahren durch beschädigte Positionier-Spannbolzen

 **WARNUNG**

**Gefahr von lebensgefährlichen Verletzungen durch beschädigte Positionier-Spannbolzen!**

Nichtbeachtung kann Tod oder schwere Verletzungen zur Folge haben!

- Kontrollieren Sie die Positionier-Spannbolzen vor jeder Verwendung auf sichtbare Mängel (z. B. Verformungen, Brüche, Risse, Beschädigungen, fehlende Kugeln, Korrosion, Funktion der Entriegelung).
  - Entziehen Sie beschädigte Positionier-Spannbolzen sofort jeder weiteren Verwendung.
-

## 2.5.15 Gefahren durch Reinigungsflüssigkeiten (Lösungsmittelhaltig) und anderen chemischen Substanzen oder Emissionen

### **WARNUNG**

#### **An den Positionier-Spannbolzen bestehen Gefahren durch Reinigungsflüssigkeiten (Lösungsmittelhaltig) und anderen chemischen Substanzen oder Emissionen!**

Nichtbeachtung kann Tod oder schwere Verletzungen zur Folge haben!



- Beachten Sie beim Umgang die für das Produkt geltenden Sicherheitsvorschriften für Reinigungsflüssigkeiten (Lösungsmittelhaltig) und anderen chemischen Substanzen oder Emissionen.
- Tragen Sie während der Verwendung bzw. im Einsatz stets die für die jeweilige Verwendung notwendige Schutzausrüstung (Atemschutz, Arbeitsschutzkleidung, Schutzbrille und Schutzhandschuhe).
- Nach Einatmen: Verständigen Sie sofort einen Arzt oder ein Behandlungszentrum für Vergiftungsfälle. Bringen Sie betroffene Personen an die frische Luft bringen. Ziehen Sie bei Anhalten der Anzeichen/ Symptome, ärztliche Betreuung hin. Lagern Sie betroffene Personen warm und ruhig. Wenden Sie bei Bewusstlosigkeit stabile Seitenlage an und holen Sie ärztlichen Rat ein. Halten Sie die Atemwege frei. Leiten Sie bei unregelmäßiger Atmung oder Atemstillstand künstliche Beatmung ein.
- Nach Hautkontakt: Ziehen Sie beschmutzte, getränkte Kleidung und Schuhe sofort aus. Waschen Sie die Haut sofort mit Seife und viel Wasser ab. Suchen Sie bei Auftreten einer andauernden Reizung, sofort ärztliche Betreuung auf. Waschen Sie beschmutzte Kleidung vor Wiedergebrauch. Reinigen Sie Schuhe vor der Wiederverwendung gründlich.
- Nach Augenkontakt: Spülen Sie die Augen sofort mindestens 10 Minuten mit viel Wasser ab, auch unter den Augenlidern. Holen Sie ärztlichen Rat ein.
- Nach Verschlucken: Bringen Sie den betroffenen an die frische Luft. Bei Verschlucken: Suchen Sie sofort einen Arzt auf. Halten Sie die Atemwege frei. Führen Sie kein Erbrechen herbei. Spülen Sie den Mund mit Wasser aus. Aspirationsgefahr beim Verschlucken - kann in die Lungen gelangen und diese schädigen.
- Beachten Sie, dass einige Hilfs- und Betriebsstoffe entzündlich, gesundheitsschädlich- und gefährdend sind.



## 2.6 Persönliche Schutzausrüstung

Beim Betrieb der Positionier-Spannbolzen ist unabhängig von der Arbeitsplatzgefährdungsbeurteilung die persönliche Schutzausrüstung zu tragen, um die Gesundheitsgefahren zu minimieren.

- Tragen Sie während der Verwendung bzw. im Einsatz stets die für die jeweilige Verwendung notwendige Schutzausrüstung.
- Tragen Sie keine Ringe, Ketten oder sonstigen Schmuck.
- Befolgen Sie alle Hinweise zur persönlichen Schutzausrüstung.

Die Symbole haben dabei folgende Bedeutung:



### **Arbeitsschutzkleidung**

Arbeitsschutzkleidung ist enganliegende Arbeitskleidung mit geringer Reißfestigkeit, mit engen Ärmeln und ohne abstehende Teile. Sie dient vorwiegend zum Schutz vor Erfassen durch bewegliche Lastaufnahmemittelteile.



### **Sicherheitsschuhe**

Tragen Sie zum Schutz vor schweren herabfallenden Teilen oder vor Ausrutschen auf glattem Untergrund rutschfeste Sicherheitsschuhe.



### **Schutzhandschuhe**

Tragen Sie zum Schutz der Hände vor Reibung, Abschürfungen, Einstichen oder tieferen Verletzungen sowie vor Berührung von heißen Oberflächen oder chemischen Substanzen Schutzhandschuhe.



### **Schutzbrille**

Tragen Sie zum Schutz vor unter hohem Druck austretenden Medien oder herumfliegenden Teilen eine Schutzbrille.



### **Schutzhelm**

Tragen Sie zum Schutz vor herabfallenden oder herumfliegenden Teilen einen Schutzhelm.



### **Gehörschutz**

Tragen Sie zum Schutz vor Gehörschäden einen Gehörschutz.



### **Atemschutz**

Tragen Sie bei Überschreiten der geltenden materialspezifischen Staubgrenzwerte einen geeigneten Atemschutz.

Die persönliche Schutzausrüstung ist vom Betreiber bereitzustellen und muss den geltenden Anforderungen entsprechen.

Darüber hinaus sind die nationalen Vorschriften sowie Vorgaben aus der Arbeitsplatzgefährdungsbeurteilung und ggf. interne Anweisungen des Betreibers zu beachten.

## 2.7 Hinweise für den Notfall

In Notfällen wird empfohlen, die Verfahren aus der Betriebs- und Wartungsanleitung der Maschine bzw. Anlage anzuwenden, auf der die Positionier-Spannbolzen installiert sind.

### **Vorbeugende Maßnahmen**

- Seien Sie stets auf Unfälle oder Feuer vorbereitet.
- Bewahren Sie die Erste-Hilfe-Einrichtungen (Verbandskasten, Decken usw.) und Feuerlöschmittel griffbereit auf.
- Machen Sie das Personal mit Unfallmelde-, Erste-Hilfe-, Feuerlösch- und Rettungseinrichtungen vertraut.
- Halten Sie die Zufahrtswege für Rettungsfahrzeuge frei.

### **Maßnahmen bei Unfällen**

- Lösen Sie einen Not-Halt, an der Maschine / Anlage in der die Positionier-Spannbolzen eingesetzt werden, aus.
- Nehmen Sie die Positionier-Spannbolzen außer Betrieb.
- Retten Sie Personen aus der Gefahrenzone.
- Leiten Sie bei einem Herz- und / oder Atemstillstand sofort eine Reanimierung ein.
- Verständigen Sie bei Personenschäden den Beauftragten für Erste Hilfe und einen Notarzt bzw. den Rettungsdienst.
- Räumen Sie die Zufahrtswege für Rettungsfahrzeuge. Stellen Sie ggf. jemanden ab, der die Rettungskräfte einweist.
- Löschen Sie brennendes Öl / Fett mit einem CO<sub>2</sub>-Löscher oder Pulverlöscher und einen Brand in der elektrischen Steuerung mit einem CO<sub>2</sub>-Löscher.

## 2.8 Verpflichtung des Betreibers

Die Positionier-Spannbolzen werden im gewerblichen Bereich eingesetzt. Der Betreiber der Positionier-Spannbolzen unterliegt daher den gesetzlichen Pflichten zur Arbeitssicherheit.

Neben den Sicherheitshinweisen in dieser Original-Betriebsanleitung müssen die für den Einsatzbereich der Positionier-Spannbolzen gültigen Sicherheits-, Unfallverhütungs- und Umweltschutzvorschriften eingehalten werden. Dabei gilt insbesondere:

- Der Betreiber muss sicherstellen, dass die Positionier-Spannbolzen nur bestimmungsgemäß verwendet werden (siehe „2.1 Bestimmungsgemäße Verwendung“).
- Der Betreiber muss die Original-Betriebsanleitung stets im leserlichen Zustand und vollständig am Einsatzort der Positionier-Spannbolzen zur Verfügung stellen.
- Der Betreiber muss die Zuständigkeiten für Installation, Inbetriebnahme, Bedienung, Wartung und Reinigung eindeutig regeln und festlegen.
- Der Betreiber darf nur Personen an den Positionier-Spannbolzen arbeiten lassen, welche das gesetzlich zulässige Mindestalter vollendet haben.
- Der Betreiber darf nur ausreichend qualifiziertes und unterwiesenes Personal an den Positionier-Spannbolzen arbeiten lassen.
- Der Betreiber muss dafür sorgen, dass alle Mitarbeiter, die mit der Positionier-Spannbolzen umgehen, die Original-Betriebsanleitung gelesen und verstanden haben. Darüber hinaus muss er das Personal in regelmäßigen Abständen nachweislich schulen und über die Gefahren informieren.
- Der Betreiber muss dem Personal die persönliche Schutzausrüstung bereitstellen und dafür Sorge tragen, dass diese auch benutzt wird.
- Der Betreiber muss sicherstellen, dass keine Personen an den Positionier-Spannbolzen arbeiten, deren Reaktionsfähigkeit durch Drogen, Alkohol, Medikamente oder ähnliches beeinträchtigt ist.
- Der Betreiber muss für ausreichende Beleuchtung im Arbeitsbereich der Positionier-Spannbolzen sorgen.

Weiterhin ist der Betreiber dafür verantwortlich, dass die Positionier-Spannbolzen stets in technisch einwandfreiem Zustand ist. Daher gilt Folgendes:

- Der Betreiber muss dafür sorgen, dass die in dieser Original-Betriebsanleitung beschriebenen Wartungsintervalle eingehalten werden.
- Der Betreiber muss alle Komponenten der Positionier-Spannbolzen regelmäßig auf Funktionsfähigkeit und Vollständigkeit überprüfen lassen.
- Der Betreiber muss regelmäßig kontrollieren, dass alle an den Positionier-Spannbolzen angebrachten Sicherheits- und Warnhinweise gut lesbar sind und dauerhaft an den Positionier-Spannbolzen verbleiben.

### 3 Beschreibung der Positionier-Spannbolzen

#### 3.1 Übersicht

Alle Abbildungen in diesem Dokument dienen dem grundsätzlichen Verständnis und können von der tatsächlichen Ausführung abweichen.

##### 3.1.1 Übersicht Funktionselemente

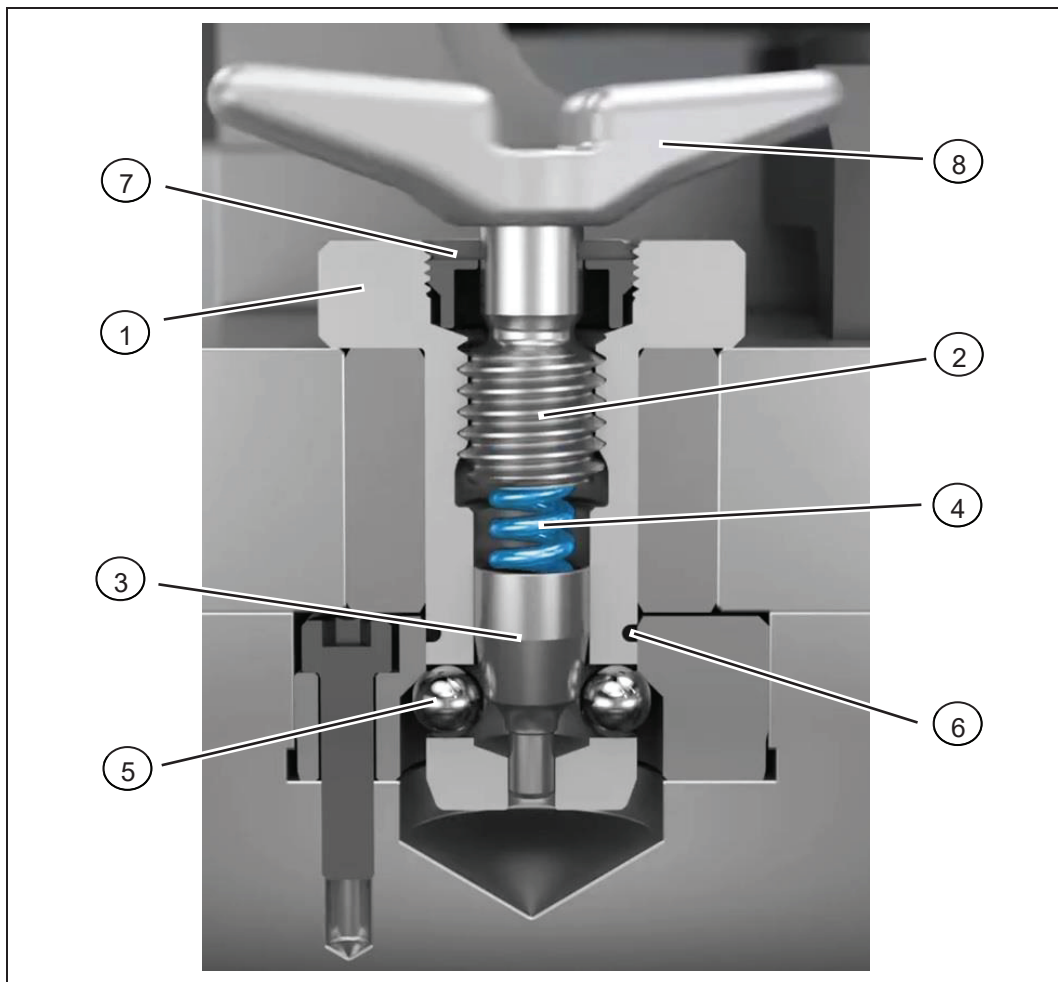


Abbildung 1: Übersicht Funktionselemente

- |   |         |   |                       |
|---|---------|---|-----------------------|
| 1 | Hülse   | 5 | Kugel (4 Stk.)        |
| 2 | Spindel | 6 | O-Ring                |
| 3 | Bolzen  | 7 | Sicherungsring        |
| 4 | Feder   | 8 | Handgriff (abnehmbar) |

### 3.1.2 Übersicht Typenschild / Beschriftung

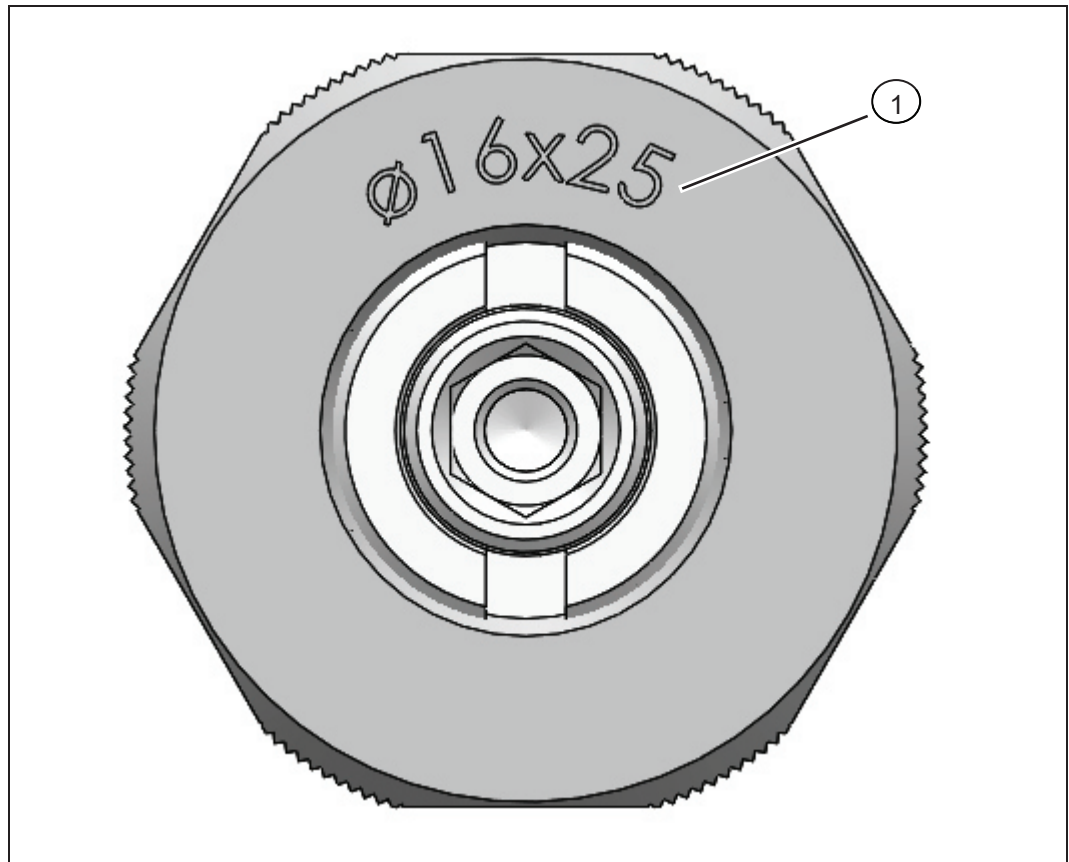


Abbildung 2: Übersicht Typenschild / Beschriftung

- 1 Typenschild / Beschriftung Positionier-Spannbolzen

## 3.2 Funktionsbeschreibung

Die Positionier-Spannbolzen sind ausschließlich zum schnellen Spannen, Fixieren, Verstellen, Wechseln, Sichern und hochgenauen Positionieren von zwei Bauteilen bzw. Vorrichtungen bestimmt.

Die Positionier-Spannbolzen (Artikelgruppe EH 23111) bestehen aus den folgenden Komponenten:

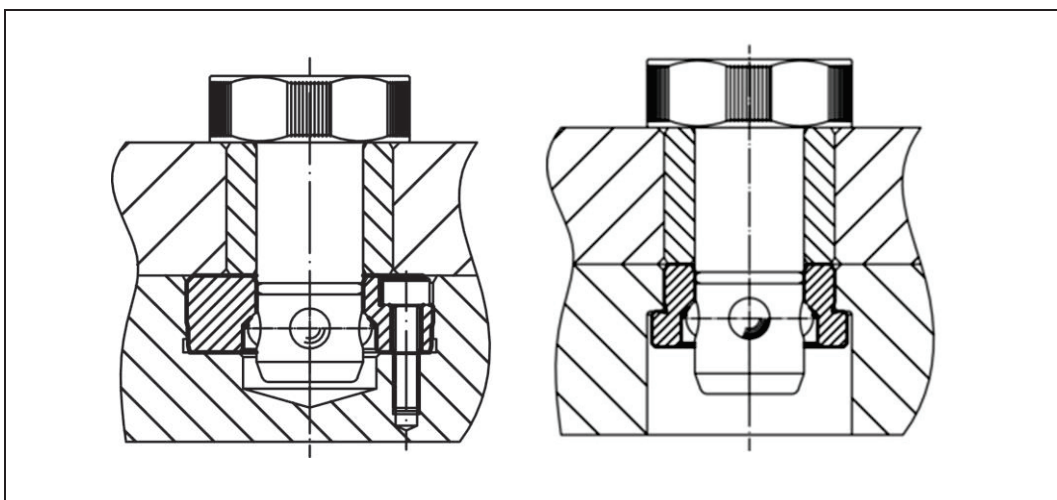
- Hülse
- Spindel
- Bolzen
- Feder
- Kugeln (4 Stk.)
- O-Ring
- Sicherungsring
- Abnehmbarer Handgriff

Die Spindel wird wahlweise über den Innensechskant oder mit dem abnehmbaren Handgriff in die Positionier-Spannbolzen bis auf Anschlag eingedreht. Dadurch wird die Feder vorgespannt und drückt gegen den Bolzen. Über die Schräge des Bolzens werden die Kugeln ausgefahren. Die Kugeln können aus der Hülse nicht herausfallen, da die Kugelbohrungen verstemmt sind.

Das Entspannen des Positionier-Spannbolzens erfolgt gegensätzlich. Die Spindel wird bis auf Anschlag aus dem Positionier-Spannbolzen herausgedreht. Den Anschlag bildet der Sicherungsring. Dadurch entspannt sich die Feder komplett und der Bolzen wird durch die Kraft die auf die Kugeln beim Herausziehen des Positionier-Spannbolzens, wirkt, zurückgeschoben.

Der O-Ring dient dazu einen geringen Widerstand zwischen Positionier-Spannbolzen und der Bohrung des Gegenstücks herzustellen.

#### Einbaubeispiele:



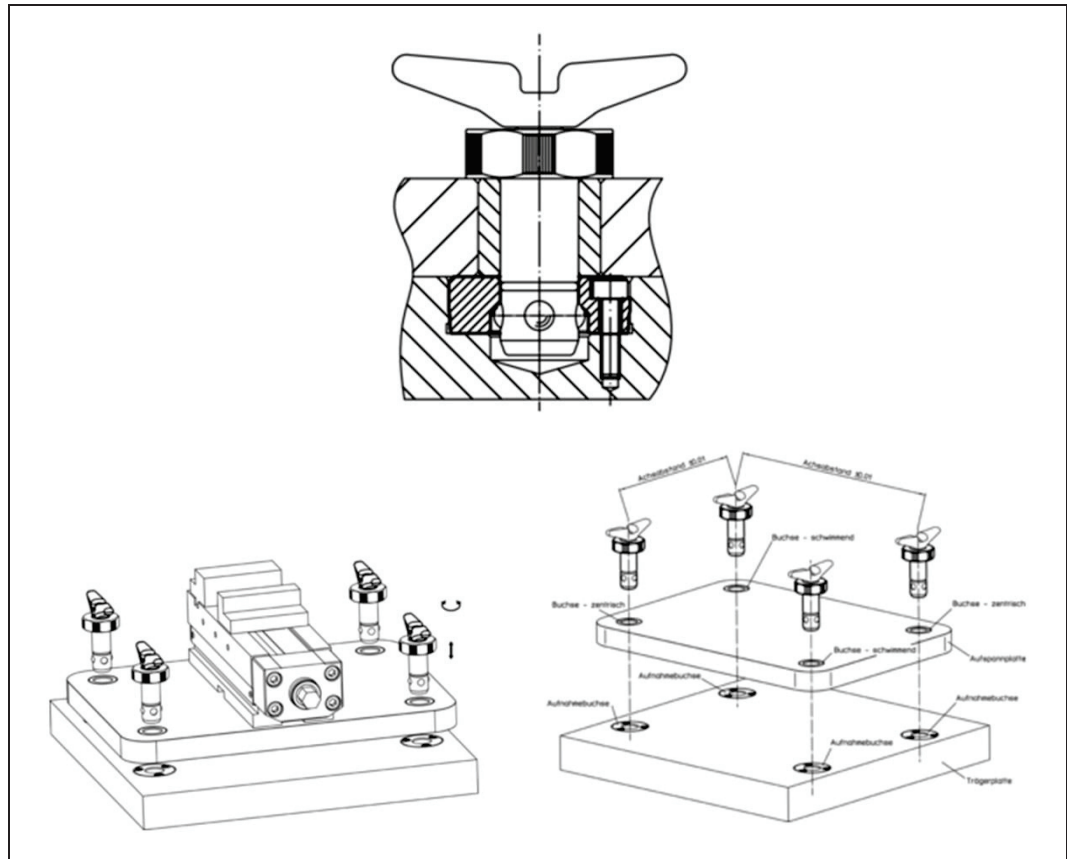


Abbildung 3: Einbaubeispiele

**Fixierung durch Handgriff:**



Abbildung 4: Fixierung durch Handgriff

**Fixierung durch Innensechskant:**



Abbildung 5: Fixierung durch Innensechskant

**Fixierung durch Rändelung und Schlüsselweiteflächen:**

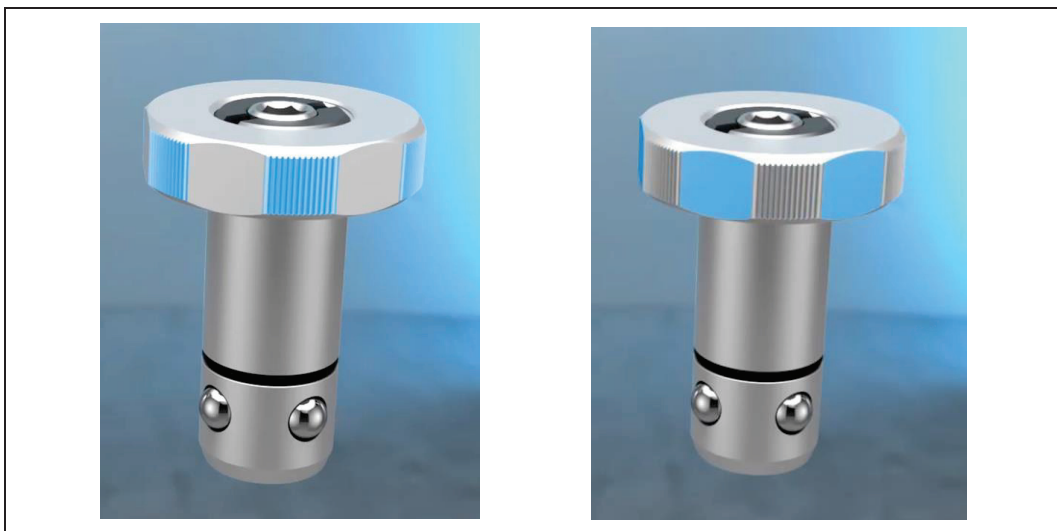


Abbildung 6: Fixierung durch Rändelung und Schlüsselweiteflächen



### 3.2.1 Optionales Zubehör EH 23111

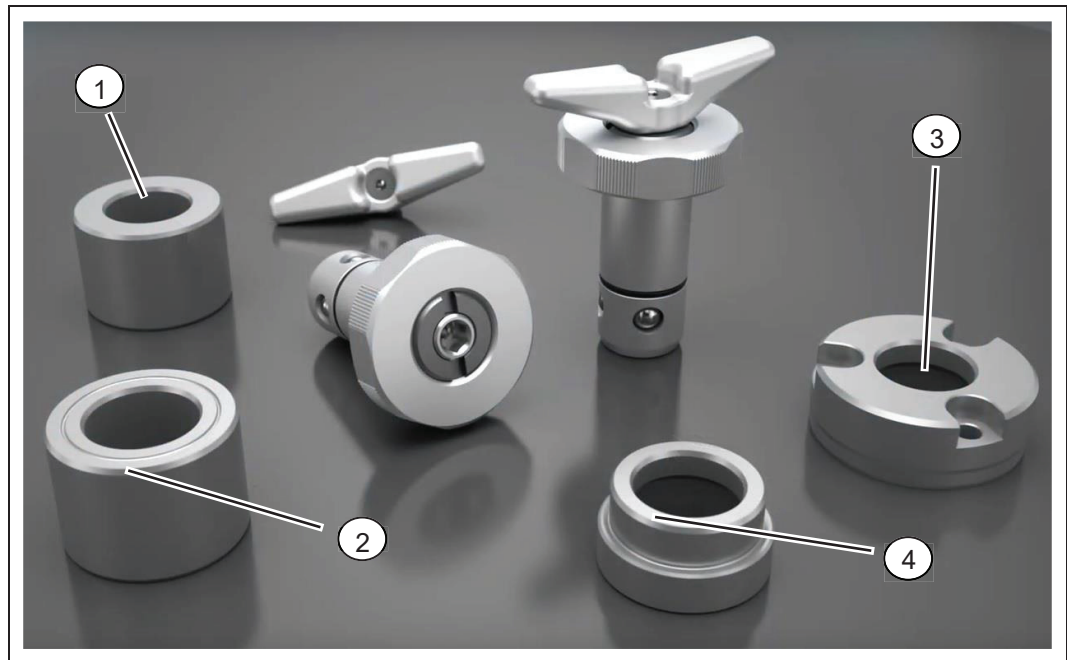


Abbildung 7: Optionales Zubehör EH 23111

- |   |                    |   |                                |
|---|--------------------|---|--------------------------------|
| 1 | Schwimmende Buchse | 3 | Aufnahmebuchse zum Anschrauben |
| 2 | Zentrische Buchse  | 4 | Aufnahmebuchse zum Einpressen  |

### 3.2.2 Werkstoff EH 23111



Abbildung 8: Werkstoff EH 23111

- |   |  |
|---|--|
| 1 | Vergütungsstahl, vergütet, brüniert            |
| 2 | Rostfreier Stahl 1.4542, ausscheidungsgehärtet |

### 3.2.3 Benötigte Werkzeuge

Werkzeug	Eigenschaft	Verwendungszweck
Innensechskant	Größe siehe „3.3“	Alternative zum Handgriff.

## 3.3 Technische Daten

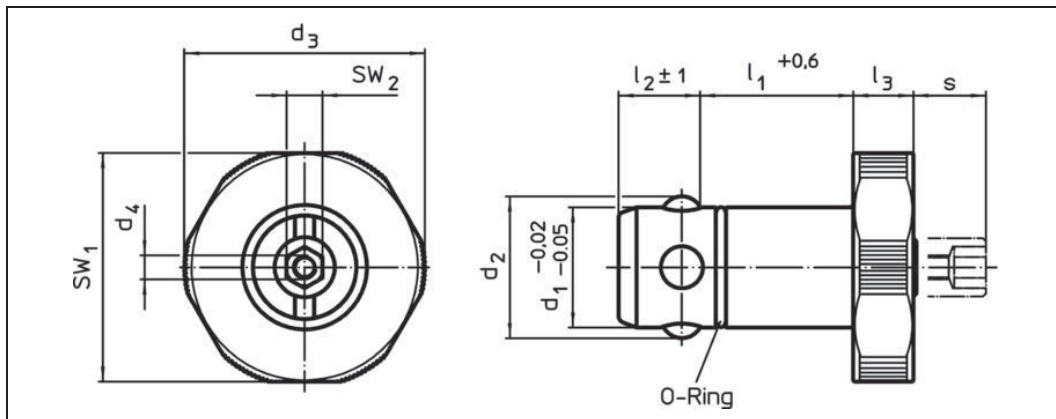


Abbildung 9: Maßzeichnung

Abmessungen								für Aufspann- platten	SW <sub>1</sub>	SW <sub>2</sub>	Halte- kraft	Gewicht	Art.-Nr.
d <sub>1</sub>	l <sub>1</sub>	d <sub>2</sub>	d <sub>3</sub>	d <sub>4</sub>	l <sub>2</sub>	l <sub>3</sub>	s						
-0,02 -0,05	+0,6				±1			[mm]	[mm]	[mm]	[kN]	[g]	
[mm]													
<b>Vergütungsstahl</b>													
16	25	18,7	32	M4	13,6	10	9	20	30	6	5	105	23111.0016
16	30	18,7	32	M4	13,6	10	9	25	30	6	5	115	23111.0018
20	25	23,6	40	M4	13,6	10	9	20	38	6	6	170	23111.0020
20	30	23,6	40	M4	13,6	10	9	25	38	6	6	185	23111.0022
25	25	29,0	45	M4	18,6	10	9	20	43	10	8	255	23111.0025
25	30	29,0	45	M4	18,6	10	9	25	43	10	8	275	23111.0027
30	25	34,6	55	M4	18,6	10	9	20	53	10	10	375	23111.0030
30	30	34,6	55	M4	18,6	10	9	25	53	10	10	400	23111.0032
<b>Rostfreier Stahl</b>													
16	25	18,7	32	M4	13,6	10	9	20	30	6	5	105	23111.0116
16	30	18,7	32	M4	13,6	10	9	25	30	6	5	115	23111.0118
20	25	23,6	40	M4	13,6	10	9	20	38	6	6	170	23111.0120
20	30	23,6	40	M4	13,6	10	9	25	38	6	6	185	23111.0122
25	25	29,0	45	M4	18,6	10	9	20	43	10	8	255	23111.0125

### 3 Beschreibung der Positionier-Spannbolzen

#### 3.3 Technische Daten

Abmessungen								für Aufspann- platten	SW <sub>1</sub>	SW <sub>2</sub>	Halte- kraft	Gewicht	Art.-Nr.
d <sub>1</sub>	l <sub>1</sub>	d <sub>2</sub>	d <sub>3</sub>	d <sub>4</sub>	l <sub>2</sub>	l <sub>3</sub>	s						
[mm]								[mm]	[mm]	[mm]	[kN]	[g]	
25	30	29,0	45	M4	18,6	10	9	25	43	10	8	275	23111.0127
30	25	34,6	55	M4	18,6	10	9	20	53	10	10	375	23111.0130
30	30	34,6	55	M4	18,6	10	9	25	53	10	10	400	23111.0132

#### 3.3.1 Maximale Traglast und Anzahl der zulässigen Lastwechsel

Artikelnummer	Maximale Traglast (in kg)	Anzahl der zulässigen Lastwechsel
<b>Vergütungsstahl</b>		
23111.0016	-	10000
23111.0018	-	10000
23111.0020	-	10000
23111.0022	-	10000
23111.0025	-	10000
23111.0027	-	10000
23111.0030	-	10000
23111.0032	-	10000
<b>Rostfreier Stahl</b>		
23111.0116	-	10000
23111.0118	-	10000
23111.0120	-	10000
23111.0122	-	10000
23111.0125	-	10000
23111.0127	-	10000
23111.0130	-	10000
23111.0132	-	10000

#### 3.3.2 Umgebungsbedingungen

Zulässige Umgebungstemperatur im Betrieb	-30 °C bis +120 °C
Zulässige Umgebungstemperatur bei Einlagerung	-30 °C bis +120 °C
Zulässige Luftfeuchtigkeit	max. 60 %

#### 3.3.3 Bestimmungsgemäße Lebensdauer

Die bestimmungsgemäße Lebensdauer der Positionier-Spannbolzen unter Berücksichtigung der bestimmungsgemäßen Verwendung und Wartungsintervalle beträgt die maximal zulässige Anzahl an Lastwechseln (siehe „**Fehler! Verweisquelle konnte nicht gefunden werden. Fehler! Verweisquelle konnte nicht gefunden werden.**“) oder 7 Jahre.

---

## 4 Transport und Lagerung

Die Lastaufnahmemittel werden von einem durch die Erwin Halder KG autorisierten Transportunternehmen zum Kunden geliefert.

### 4.1 Kontrolle bei Übernahme durch den Empfänger

Bei Ankunft der Positionier-Spannbolzen beim Kunden müssen diese auf sichtbare Transportschäden hin untersucht werden.

- Melden Sie Transportschäden sofort der ausliefernden Stelle.

### 4.2 Verpackung

Mitentscheidend für die Verpackungsart ist der Transportweg. Die Verpackung entspricht, wenn nicht gesondert vertraglich vereinbart, den Verpackungsrichtlinien HPE, welche vom Bundesverband Holzmittel, Paletten, Exportverpackung e.V. und vom Verein Deutscher Maschinenbauanstalten festgelegt wurden.

- Beachten Sie die auf der Verpackung angebrachten Bildzeichen:

Beispiele für Bildzeichen an Verpackungen:

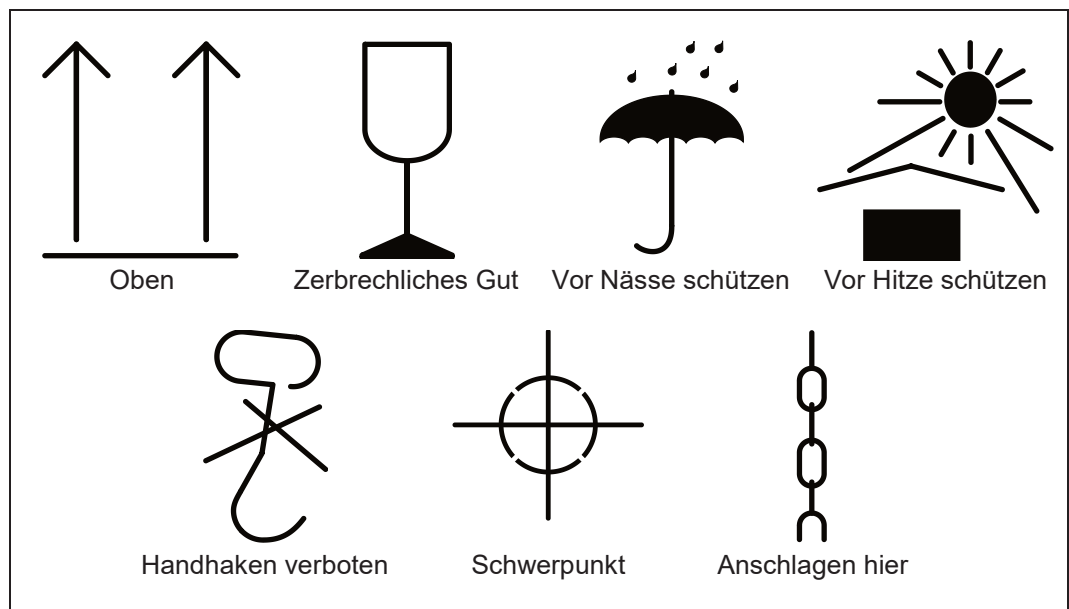


Abbildung 10: Beispiele für Bildzeichen an Verpackungen

#### 4.2.1 Auspacken

Gehen Sie beim Auspacken der Positionier-Spannbolzen wie folgt vor:

- Entfernen Sie die Verpackung. Verpackungsmaterialien, wie Folien, Klebebänder, und entsorgen Sie diese fachgerecht.
- Werfen Sie die Originalverpackung nicht weg. Bewahren Sie diese für einen Wiedertransport auf.
- Überprüfen Sie die Lieferung anhand Ihrer Bestellung auf Vollständigkeit.
- Bewahren Sie unbedingt die mitgelieferten Unterlagen auf, sie enthalten wichtige Informationen zum Umgang mit den Positionier-Spannbolzen.
- Prüfen Sie den Verpackungsinhalt auf sichtbare Transportschäden.
- Sollten Sie Transportschäden oder Unstimmigkeiten zwischen Verpackungsinhalt und Ihrer Bestellung feststellen, informieren Sie die Fa. Erwin Halder KG.

#### 4.2.2 Wiederverpacken

Siehe Kapitel 4.2.1 Auspacken.

### 4.3 Hinweise auf Gefährdungen beim Transport

#### **WARNUNG**



**Beim Transport der Positionier-Spannbolzen (Verpackungseinheiten bzw. Paletten) ist mit folgenden speziellen Gefährdungen zu rechnen:**

Schwebende Lasten können herabfallen, dann besteht Lebensgefahr!

Bei einem ungesicherten Transport besteht Kippgefahr!

Vorstehende Kanten können zu Quetschungen oder Schnittverletzungen führen!

- Verwenden Sie nur zugelassene Lastmittelaufnahmen.
- Tragen Sie während der Verwendung bzw. im Einsatz stets die für die jeweilige Verwendung notwendige persönliche Schutzausrüstung (Arbeitsschutzkleidung, Schutzhandschuhe, Schutzhelm und Sicherheitsschuhe).
- Achten Sie darauf, dass Sie selbst und andere Personen sich nicht unter schwebenden Lasten aufhalten.

- 
- Lesen Sie auch das Kapitel „2 Sicherheit“.
  - Der Transport der Positionier-Spannbolzen bzw. von Komponenten darf nur durch entsprechend qualifiziertes und unterwiesenes Personal (Stapler- / Kranfahrer mit Befähigungsschein) und unter Einhaltung aller Sicherheitshinweise erfolgen.
  - Bei der Auswahl geeigneter Hebevorrichtungen und Lastaufnahmemittel berücksichtigen Sie immer das Gewicht der schwersten Komponente.

- Tragen Sie bei den Arbeiten Arbeitsschutzkleidung, Sicherheitsschuhe, Schutzhandschuhe und einen Schutzhelm.
- Sichern Sie den Transportweg immer durch eine zusätzliche Person ab.
- Achten Sie darauf, dass sich keine Personen im Fahrweg oder unter schwebenden Lasten aufhalten.
- Heben Sie die Verpackungseinheiten bzw. Paletten der Positionier-Spannbolzen stets langsam und vorsichtig an, um Stabilität und Sicherheit zu gewährleisten.
- Entfernen Sie Transportsicherungen (falls vorhanden) erst nach der endgültigen Befestigung der Komponente am Verwendungsort.

## 4.4 Zulässige Hilfsmittel für den Transport

Schäkel oder Haken müssen entsprechend dem Transportgewicht der Verpackungseinheiten bzw. Paletten der Positionier-Spannbolzen ausgewählt werden und sind nur an den dafür vorgesehenen Haltepunkten anzuschlagen.

Vermeiden Sie Kontakt der Tragketten oder -seile mit den Verpackungseinheiten bzw. Paletten der Positionier-Spannbolzen. Ist dies nicht möglich, treffen Sie entsprechende Vorkehrungen, um eine Beschädigung der Verpackungseinheiten bzw. Paletten der Positionier-Spannbolzen auszuschließen.

Stellen Sie die Tragmittel in ihrer Länge so ein, dass die Verpackungseinheiten bzw. Paletten der Positionier-Spannbolzen waagrecht transportiert werden können.

## 4.5 Lieferumfang

Der Lieferumfang der Positionier-Spannbolzen besteht aus den folgenden Komponenten:

- Positionier-Spannbolzen
- Original-Betriebsanleitung

## 4.6 Zwischenlagerung

Werden die Positionier-Spannbolzen nicht unmittelbar nach Anlieferung verwendet, müssen diese sorgfältig an einem geschützten Ort gelagert werden. Die Positionier-Spannbolzen müssen so zwischengelagert werden, dass sie vor Kälte, Feuchtigkeit, Verschmutzung, chemischen und mechanischen Einflüssen geschützt sind.

Die empfohlenen Lagerbedingungen der Positionier-Spannbolzen entnehmen Sie Kapitel „3.3.2 Umgebungsbedingungen“.



Bei unsachgemäßer Lagerung wird für entstehende Schäden keine Haftung übernommen!

---

## 5 Montage

Die Positionier-Spannbolzen werden durch die Erwin Halder KG komplett montiert.

### 5.1 Hinweise auf Gefährdungen bei der Montage

#### **WARNUNG**

##### **Verletzungsgefahr durch ungeeignetes Montagematerial!**

Ungeeignetes Montagematerial kann in der Folge beim Betrieb zu schweren Verletzungen führen!

- Verwenden Sie nur das mitgelieferte Montagematerial.

### 5.2 Vorbereitende Maßnahmen

Vor der Montage der Positionier-Spannbolzen muss sichergestellt sein, dass

- zusätzliche Beleuchtungseinrichtungen (Handlampen) für die Montage bereit liegen,
- der Verwendungsort gereinigt und staubfrei ist,
- erforderliche Werkzeuge für die Montage bereit liegen.

### 5.3 Wahl des Verwendungsortes

#### 5.3.1 Notwendige Bedienungs- und Wartungsflächen



Beachten Sie bei der Wahl des Verwendungsortes die Umgebungsbedingungen (siehe „3.3.2 Umgebungsbedingungen“).

Beachten Sie bei der Wahl des Verwendungsortes die notwendigen Bedien- und Wartungsflächen.

Der Freiraum an den Positionier-Spannbolzen soll 1000 mm umlaufend nicht unterschreiten.

Der Betreiber muss für ausreichende Beleuchtung am Verwendungsort der Positionier-Spannbolzen sorgen.



### 5.3.2 Anforderungen an den Verwendungsort

#### **WARNUNG**

##### **Verletzungsgefahr durch Instabilität!**

Es besteht die Gefahr von schweren Verletzungen durch Instabilität der einzelnen Baugruppen beim Einsatz der Positionier-Spannbolzen infolge inkorrektter Montage!

- Beachten Sie, dass der Verwendungsort:
  - planeben, waagrecht,
  - temperaturbeständig, nicht brennbar und
  - erschütterungsfreiist.
- Lassen Sie die Montagearbeiten nur von autorisiertem und unterwiesenem Personal durchführen.
- Beachten Sie bei der Montage die Anzugsmomente aller Schraubverbindungen.
- Tragen Sie während der Verwendung bzw. im Einsatz stets die für die jeweilige Verwendung notwendige Schutzausrüstung (wie z. B. Arbeitsschutzkleidung und Sicherheitsschuhe).

#### **WARNUNG**

##### **Verletzungsgefahr durch Platzmangel!**

Es bestehen schwere Verletzungsgefahren wie Schrammen, Einstiche oder Knochenbrüche infolge zu dichter Anordnung benötigter Arbeitsmittel und / oder Bauteile!

- Wählen Sie den Verwendungsort der Positionier-Spannbolzen so, dass der erforderliche Bewegungsraum des Personals im Arbeitsbereich nicht eingeschränkt oder behindert wird.
- Halten Sie den Bewegungsraum nach ergonomischen Richtlinien und Normen ein.
- Sperren Sie den Gefahrenbereich ab.
- Halten Sie Unbefugte fern.
- Benennen Sie eine verantwortliche Person.



Beachten Sie bei der Wahl des Aufstellungsortes die notwendigen Bedien- und Wartungsflächen.

Der Freiraum an den Positionier-Spannbolzen soll umlaufend den erforderlichen Bewegungsraum nicht unterschreiten.

---

## 6 Inbetriebnahme

### 6.1 Sicherheitsmaßnahmen vor der Inbetriebnahme

#### **WARNUNG**

##### **Verletzungsgefahr durch Platzmangel!**

Es bestehen Verletzungsgefahren wie Schrammen, Einstiche oder Knochenbrüche infolge zu dichter Anordnung benötigter Arbeitsmittel und / oder Bauteile!

- Wählen Sie den Aufstellplatz der Positionier-Spannbolzen so, dass der erforderliche Bewegungsraum des Personals im Arbeitsbereich nicht eingeschränkt oder behindert wird.
- Lassen Sie die Inbetriebnahme nur Fachpersonal durchführen.
- Sperren Sie den Gefahrenbereich ab.
- Halten Sie Unbefugte fern.
- Benennen Sie eine verantwortliche Person.

Machen Sie sich ausreichend vertraut mit

- den Bedienelementen der Positionier-Spannbolzen,
- der Ausstattung der Positionier-Spannbolzen,
- der Arbeitsweise der Positionier-Spannbolzen,
- dem unmittelbaren Umfeld der Positionier-Spannbolzen,
- den Maßnahmen für einen Notfall.

Führen Sie vor der Erstinbetriebnahme oder Wiederinbetriebnahme folgende Tätigkeiten aus:

- Prüfen Sie und stellen Sie sicher, dass alle Komponenten angebracht sind und funktionieren.
- Prüfen Sie die Positionier-Spannbolzen auf sichtbare Schäden; beseitigen Sie festgestellte Mängel sofort oder melden Sie sie dem Aufsichtspersonal – die Positionier-Spannbolzen dürfen nur in einwandfreiem Zustand betrieben werden.
- Prüfen Sie und stellen Sie sicher, dass sich nur befugte Personen im Arbeitsbereich der Positionier-Spannbolzen aufhalten und dass keine anderen Personen durch den Einsatz der Positionier-Spannbolzen gefährdet werden.
- Entfernen Sie alle Gegenstände und sonstigen Materialien aus dem Einsatzbereich, die nicht für den Betrieb der Positionier-Spannbolzen benötigt werden.
- Führen Sie ein Inbetriebnahmeprotokoll.

---

## 7 Bedienung

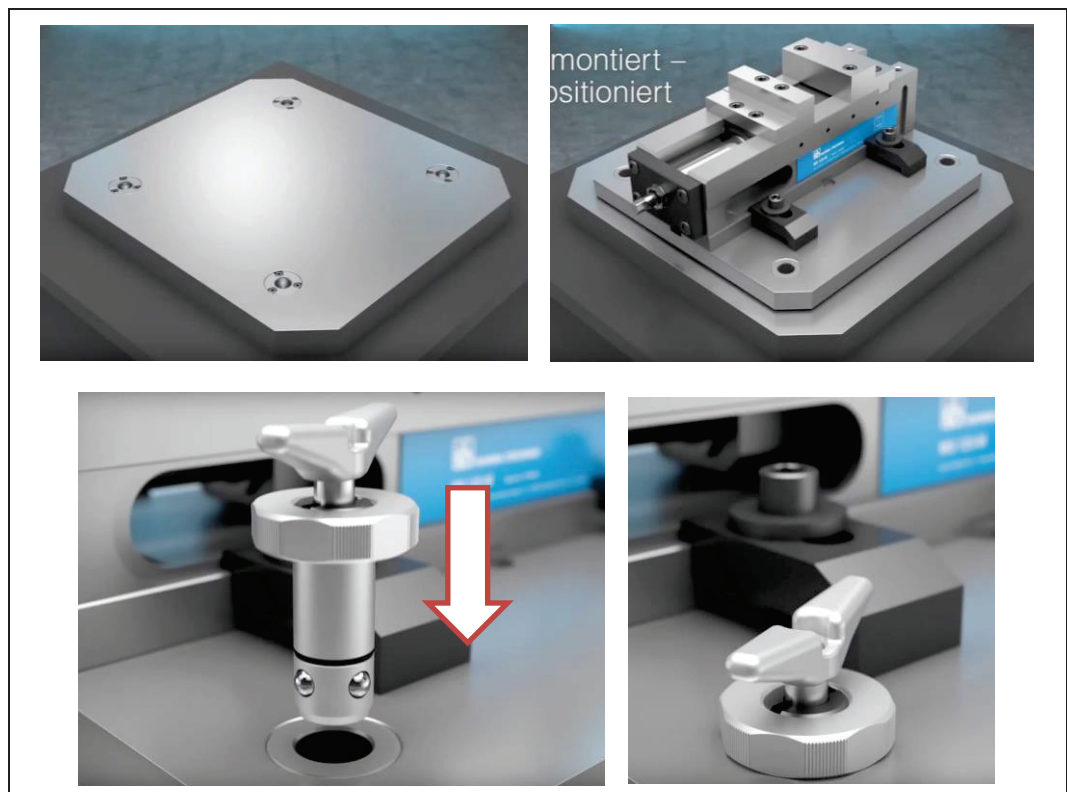
### 7.1 Sicherheitsmaßnahmen im Normalbetrieb

- Entfernen und setzen Sie während des Betriebs der Positionier-Spannbolzen keine Komponenten außer Funktion.
- Achten Sie darauf, dass sich keine unbefugten Personen im Arbeitsbereich der Positionier-Spannbolzen aufhalten.
- Achten Sie darauf, dass sich während dem Betrieb keine Personen bzw. Gliedmaßen von Personen unter schwebenden Lasten aufhalten.

Führen Sie einmal am Tag folgende Kontrolltätigkeiten aus:

- Überprüfen Sie die Positionier-Spannbolzen auf äußerlich erkennbare Schäden.
- Überprüfen Sie die Funktion aller Komponenten der Positionier-Spannbolzen.

### 7.2 Beispielanwendung



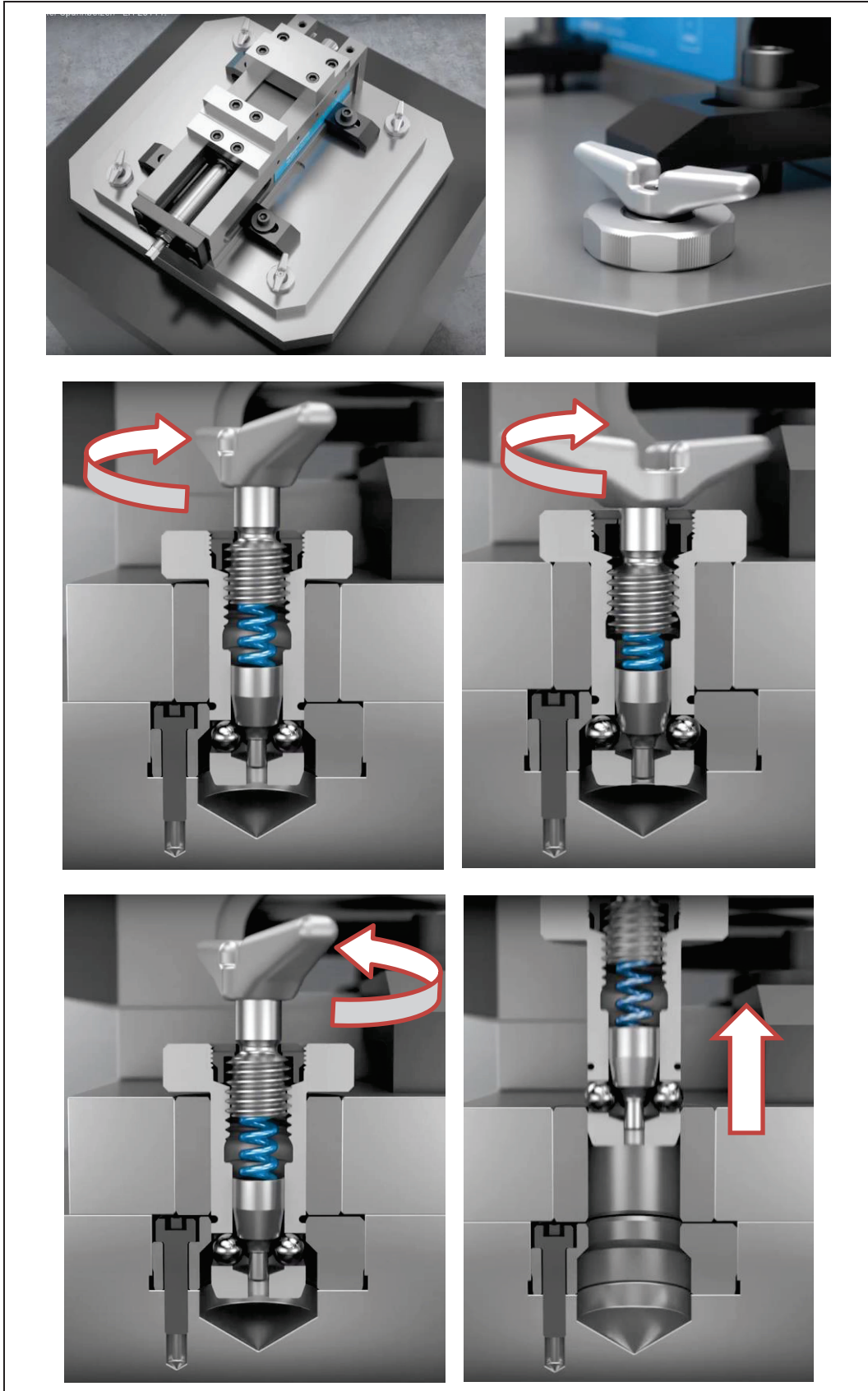


Abbildung 11: Beispielanwendung

---

## 8 Störung

### GEFAHR

#### **An den Lastaufnahmemitteln bestehen Gefährdungen bei der Störungsbeseitigung!**

Bei Nichtbeachtung der Hinweise sind Beschädigungen, Fehlfunktionen oder Totalausfall der Positionier-Spannbolzen, sowie die Beeinträchtigung der Sicherheit der Positionier-Spannbolzen die Folge!

- Lassen Sie die Störungsbeseitigung nur qualifiziertes Personal durchführen.
  - Nehmen Sie beschädigte Positionier-Spannbolzen sofort außer Betrieb.
- 

### 8.1 Störungen und Abhilfemaßnahmen

Störung	Ursache	Abhilfemaßnahme
<b>Kugel lassen sich nicht mehr einfahren</b>	Verunreinigungen in den Kugelbohrungen	Reinigung des Positionier-Spannbolzens
<b>Kugeln lassen sich nicht mehr ausfahren</b>	Überschreitung der Lebensdauer oder Überbelastung durch Anwender	Positionier-Spannbolzen ersetzen
<b>Kugeln fehlen</b>	Unsachgemäße Handhabung	Positionier-Spannbolzen ersetzen

---

## 9 Wartung

### 9.1 Sicherheitsmaßnahmen bei Wartungsarbeiten

Führen Sie die vorgeschriebenen Wartungsarbeiten wie Reinigen, Schmieren, Warten und Inspektionen fristgerecht durch.

Beachten Sie die maximal zulässigen Lastwechsel (siehe „3.3 Technische Daten“) und machen Sie die Positionier-Spannbolzen sobald diese erreicht sind unbrauchbar und entsorgen Sie sie. Dies gilt auch dann, wenn äußerlich keinerlei Verschleiß zu erkennen ist.

Beachten Sie vor dem Ausführen der Wartungsarbeiten folgende Punkte:

- Sperren Sie den Zugang zum Arbeitsbereich der Positionier-Spannbolzen ab. Stellen Sie sicher, dass sich keine unbefugten Personen im Arbeitsbereich der Positionier-Spannbolzen aufhalten.
- Stellen Sie sicher, dass sich alle Komponenten auf Umgebungstemperatur abgekühlt haben.
- Führen Sie Arbeiten an niedrig angebrachten Bauteilen nur in der Hocke, nicht in gebückter Stellung aus. Führen Sie Arbeiten an hoch angebrachten Bauteilen in aufrechter, gerader Körperhaltung aus.
- Tauschen Sie alle nicht einwandfreien / beschädigten Positionier-Spannbolzen sofort aus.
- Verwenden Sie nur Original-Ersatzteile.
- Stellen Sie sicher, dass für alle grundwassergefährdenden Stoffe (Reinigungsmittel oder andere chemische Substanzen) geeignete Auffangbehälter zur Verfügung stehen.

Führen Sie nach Abschluss der Wartungsarbeiten und vor dem Einsatz der Positionier-Spannbolzen folgende Tätigkeiten aus:

- Überprüfen Sie alle zuvor gelösten Schraubenverbindungen noch einmal auf ihren festen Sitz.
- Überprüfen Sie, ob alle zuvor entfernten Komponenten wieder ordnungsgemäß eingebaut sind.
- Stellen Sie sicher, dass alle verwendeten Werkzeuge, Materialien und sonstige Ausrüstungen aus dem Arbeitsbereich entfernt wurden.
- Säubern Sie den Einstazbereich. Entfernen Sie eventuell ausgetretene Flüssigkeiten und ähnliche Stoffe.
- Stellen Sie sicher, dass alle Komponenten der Positionier-Spannbolzen wieder einwandfrei funktionieren.

## 9.2 Inspektions- und Wartungsarbeiten

### 9.2.1 Wartungsintervalle

Wartungsstelle	Wartungsarbeit	siehe Abschnitt
<b>Täglich</b>		
Gesamte Positionier-Spannbolzen	Sichtprüfung	9.2.2.1
<b>Wöchentlich</b>		
Gesamte Positionier-Spannbolzen	Reinigung	9.2.3.1
Gesamte Positionier-Spannbolzen	Funktionsprüfung	9.2.3.2
Gesamte Positionier-Spannbolzen	Sichtprüfung Warn- und Hinweisschilder	9.2.3.3
<b>Jährlich</b>		
Gesamte Positionier-Spannbolzen	Kontrolle durch einen Sachkundigen	9.2.4.1

### 9.2.2 Wartung – täglich

#### 9.2.2.1 Sichtprüfung

- Kontrollieren Sie die Positionier-Spannbolzen auf
  - mechanische Beschädigungen,
  - Verschleiß an den Gewinden,
  - beschädigte O-Ringe,
  - Schmutzablagerungen und
  - ungewohnte Geräusche.
- Melden Sie Schäden sofort dem Vorgesetzten.

#### 9.2.3 Wartung – wöchentlich

##### 9.2.3.1 Reinigung

Gehen Sie bei der Reinigung der Positionier-Spannbolzen folgendermaßen vor:

- Reinigen Sie alle Lastaufnahmemittelkomponenten gründlich und entfernen Sie Verunreinigungen, Staub und Fremdkörper aus dem gesamten Lastaufnahmemittelbereich. Hierzu sind allgemeine Maschinenreinigungsmittel zu verwenden. Die Positionier-Spannbolzen niemals mit Hochdruckreinigern oder entfettenden Reinigungsmitteln reinigen.

##### 9.2.3.2 Funktionsprüfung

- Kontrollieren Sie, ob die Verriegelung der Kugeln selbstständig durch die Federkraft erfolgt.
- Kontrollieren Sie alle weiteren Komponenten auf Funktion.
- Melden Sie Schäden sofort dem Vorgesetzten.

##### 9.2.3.3 Sichtprüfung Warn- und Hinweisschilder

- Kontrollieren Sie alle Warn- und Hinweisschilder der Positionier-Spannbolzen auf Vollständigkeit und Leserlichkeit.
- Melden Sie Schäden sofort dem Vorgesetzten.

#### 9.2.4 Wartung – jährlich

##### 9.2.4.1 Kontrolle durch einen Sachkundigen

- Lassen Sie Lastaufnahmeeinrichtungen mindestens einmal im Jahr durch einen Sachkundigen prüfen.
- Beachten Sie zudem, dass zusätzliche Prüfungen nach Einsatzbedingungen und betrieblichen Verhältnissen oder als außerordentliche Prüfungen nach „Betreiben von Lastaufnahmeeinrichtungen im Hebezeugbetrieb“ DGUV Regel 100-500 (bisher BGR 500) erforderlich sein können.



---

## 10 Demontage und Entsorgung

### GEFÄHR



#### **Gefahr von schweren Verletzungen durch unsachgemäße Außerbetriebnahme / Entsorgung!**

Bei Nichtbeachtung sind Tod oder schwere Verletzungen die Folge!

- Lassen Sie die Demontagearbeiten nur von qualifiziertem oder unterwiesenem Personal ausführen. Beachten Sie, dass das Personal praktische Erfahrungen in der Demontage der Lastaufnahmemittel haben muss.
  - Halten Sie sich während Demontagearbeiten nicht unterhalb schwebender Lasten auf.
  - Beachten Sie, dass bei einer Überkopfanwendung bzw. horizontaler Anwendung, vor dem Öffnen der Positionier-Spannbolzen die Vorrichtung oder das Werkstück gegen Herunterfallen gesichert sein muss.
  - Tragen Sie während der Verwendung bzw. im Einsatz stets die für die jeweilige Verwendung notwendige Schutzausrüstung (z. B. Arbeitsschutzkleidung, Sicherheitsschuhe, Schutzhandschuhe und Schutzhelm).
  - Wenden Sie sich im Zweifelsfall an die Erwin Halder KG.
-

## 10.1 Demontage

### **WARNUNG**

#### **Gefahr durch Demontearbeiten!**

Bei der Demontage besteht die Gefahr von Verletzungen wie Schrammen, Einstichen oder Quetschungen!

- Lassen Sie Demontearbeiten nur unterwiesenes und autorisiertes Personal durchführen.
- Beachten Sie, dass bei einer Überkopfanwendung bzw. horizontaler Anwendung, vor dem Öffnen der Positionier-Spannbolzen die Vorrichtung oder das Werkstück gegen Herunterfallen gesichert sein muss.
- Tragen Sie während der Verwendung bzw. im Einsatz stets die für die jeweilige Verwendung notwendige Schutzausrüstung (z. B. Arbeitsschutzkleidung, Schutzbrille, Sicherheitsschuhe und Schutzhelm).

### **WARNUNG**

#### **Verletzungsgefahr infolge zu dichter Anordnung von Arbeitsmitteln!**

Nichtbeachtung kann Tod oder schwere Verletzungen zur Folge haben!

- Sperren Sie den Gefahrenbereich ab.
- Halten Sie Unbefugte aus dem Gefahrenbereich fern.
- Benennen Sie eine verantwortliche Person für die Demontagetätigkeiten.
- Tragen Sie während der Verwendung bzw. im Einsatz stets die für die jeweilige Verwendung notwendige Schutzausrüstung (z. B. Arbeitsschutzkleidung, Schutzbrille, Sicherheitsschuhe und Schutzhelm).

## 10.2 Entsorgung

### **WARNUNG**

#### **Gefahr der Umweltverschmutzung / Ressourcenverschwendung!**

Bei Nichtbeachtung können Umweltschäden eintreten!



- Lassen Sie Arbeiten zur Entsorgung nur unterwiesenes und autorisiertes Personal durchführen.
- Fangen Sie Flüssigkeiten auf und trennen Sie diese.
- Entsorgen Sie Reinigungsmittel und Hilfsmittel, die zur Reinigung der Positionier-Spannbolzen verwendet wurden, entsprechend den örtlichen Bestimmungen und unter Beachtung der Hinweise in den Sicherheitsdatenblättern der Hersteller.
- Trennen Sie Materialien und Verpackungsabfälle sortenrein und führen Sie diese der Wiederverwertung zu.
- Beachten Sie lokale Recyclingvorschriften.

---

## **11 Anhang**

### **11.1 EG-Konformitätserklärung**

Auf den folgenden Seiten finden Sie die EG-Konformitätserklärung zur vorliegenden Positionier-Spannbolzen und die angehängten Dokumente.



## EG-Konformitätserklärung

(Original-Konformitätserklärung)

Hersteller / Bevollmächtigter:	Erwin Halder KG Erwin-Halder-Straße 5-9 88480 Achstetten-Bronnen
Bevollmächtigte Person, für die Zusammenstellung der technischen Unterlagen:	Erwin Halder KG Erwin-Halder-Straße 5-9 88480 Achstetten-Bronnen
Produkt:	Positionier-Spannbolzen
Artikelgruppe:	EH 23111
Funktion:	Die Positionier-Spannbolzen sind ausschließlich zum schnellen Spannen, Fixieren, Verstellen, Wechseln, Sichern und hochgenauen Positionieren von zwei Bauteilen bzw. Vorrichtungen bestimmt.

Hiermit erklären wir, dass die oben beschriebenen Lastaufnahmemittel allen einschlägigen Bestimmungen der Maschinenrichtlinie 2006/42/EG entspricht.

Weitere angewandte Normen:

- EN ISO 12100
- EN 13155

88480 Achstetten-Bronnen, 29.02.2024

---

Stefan Halder, Geschäftsführung