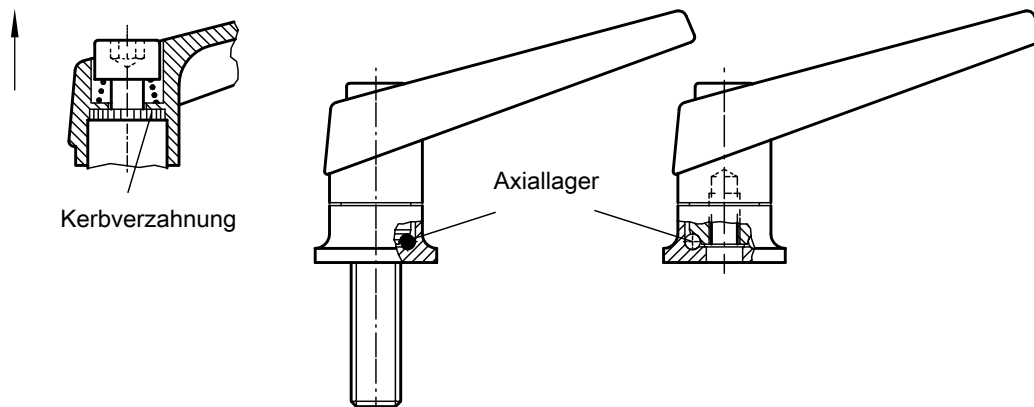


DOPPELTE SPANNKRAFT BEI GLEICHER HANDKRAFT

Versuche haben ergeben, dass bei Klemmhebeln mit integriertem Axial-Drucklager wesentliche Vorteile erzielt werden.

VORTEILE

- Die Spannkraften erhöhen sich gegenüber Klemmhebeln ohne Drucklager bis zu 100 % (siehe Diagramm) bei gleichem Kraftaufwand.
- Im technischen Einsatz können Schraubverbindungen durch Klemmverbindungen ersetzt werden.
- Durch die höheren Spannkraften bei geringerem Kraftaufwand können kleinere Klemmhebel zum Einsatz kommen, dadurch Einsparung von Bauraum.
- Wesentlich geringerer Setzkraftverlust, kein Lösen des Klemmhebels bei Vibrationen.
- Keine Beschädigung der zu spannenden Teile durch die drehbare Lagerauflagefläche.



Erhöhung der Spannkraft mit Axiallager
(bei gleichbleibender Handkraft)

