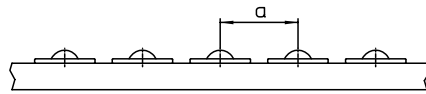




TECHNISCHE DATEN



ANORDNUNG DER KUGELROLLEN

Die Anordnung der Kugelrollen richtet sich nach der Grundfläche des Transportgutes. Bei Gütern mit einheitlicher, glatter Grundfläche, wie z.B. Kistenböden, errechnet sich der Kugelrollen-Abstand einfach aus der kleinsten Kantenlänge dividiert durch 2,5.

Beispiel: Grundfläche des Transportgutes = 500 x 1000 mm
Kugelrollen-Abstand

$$a = \frac{500 \text{ mm}}{2,5} = 200 \text{ mm}$$

FÖRDERGESCHWINDIGKEIT UND TRAGZAHL

Die zulässige Fördergeschwindigkeit beträgt 2 m/s. Die angegebenen Tragzahlen gelten für alle Einbaulagen und beziehen sich auf 106 Umdrehungen der Laufkugel. Bei längerem Einsatz bei Geschwindigkeiten über 1 m/s muss insbesondere bei den Größen 22750.0016 / 22750.0036 – abhängig von der Belastung – mit Temperaturerhöhung sowie Lebensdauererminderung gerechnet werden.

Berechnung der Lebensdauer

$$L = \left(\frac{C}{F} \right)^3 10^6 \text{ Umdrehungen}$$

L = Lebensdauer
C = Tragzahl (N)
F = Belastung (N)

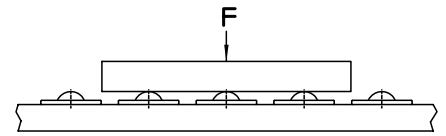
TEMPERATURBESTÄNDIGKEIT

Die Temperaturbeständigkeit beträgt bei Kugelrollen mit Filzdichtung 100 °C Dauertemperatur. Bei Temperaturen über 100 °C können nur nicht verzinkte Kugelrollen mit Stahl-Laufkugel ohne Filzdichtung eingesetzt werden. Tragzahlminderung beachten! Die Tragzahl mit dem Temperaturfaktor (Tabelle) multiplizieren.

Achtung

Hochtemperatur-Schmierstoff verwenden!
Hinweise der Hersteller beachten!
Möglicherweise muss das vorhandene Schmieröl ausgewaschen werden.

Temperatur	Temperaturfaktor
°C	fT
125	0,9
150	0,8
175	0,7
200	0,5



BESTIMMUNG DER KUGELROLLEN-BELASTUNG

Zur Ermittlung der Belastung für eine Kugelrolle wird das Gewicht des Transportgutes durch 3 dividiert. Bei guter Abstimmung der Laufkugeln-Ebene kann – je nach Beschaffenheit des Fördergutes – auch mit der Anzahl der tragenden Kugelrollen gerechnet werden:

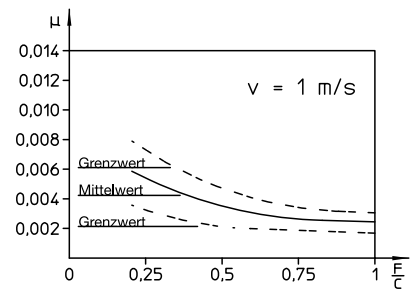
Beispiel:

Gewicht des Transportgutes = 300 kg
Kugelrollen-Belastung

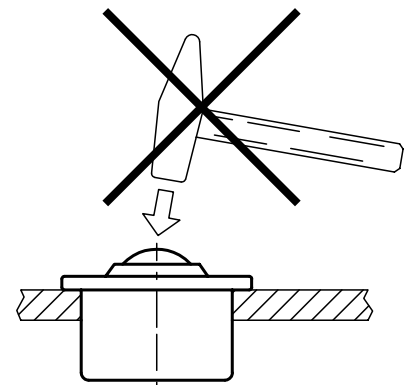
$$a = \frac{300 \text{ kg}}{3} = 100 \text{ kg}$$

REIBWERTE

Das Diagramm zeigt die Reibwerte der Kugelrollen in Abhängigkeit von Belastung und Geschwindigkeit. Diese Richtwerte gelten für alle Einbaulagen bei Ablauf auf einer gehärteten Stahlplatte.



EINBAUHINWEIS



Hinweis

Informationen sind gültig für bisherige Stahlausführungen.