

## Exzenter • für Seitendruckstücke, glatt - INCH EH 2B150.



### Produktbeschreibung

Der Exzenter wird in Verbindung mit EH 2B150., Seitendruckstücke, glatt, zum Positionieren oder Spannen von Werkstücken mit großen Toleranzen verwendet.

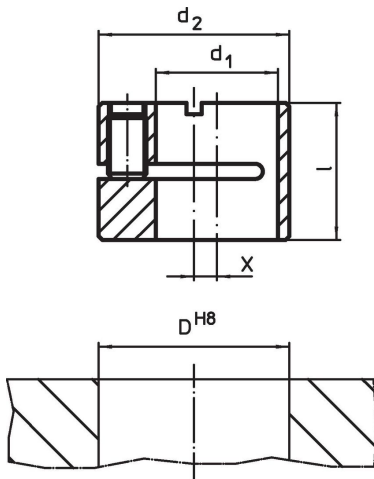
### Werkstoff

**Hülse**  
• Stahl, brüniert


### Montage

Montage und Lagebestimmung durch  
Klemmen mit Gewindestift.

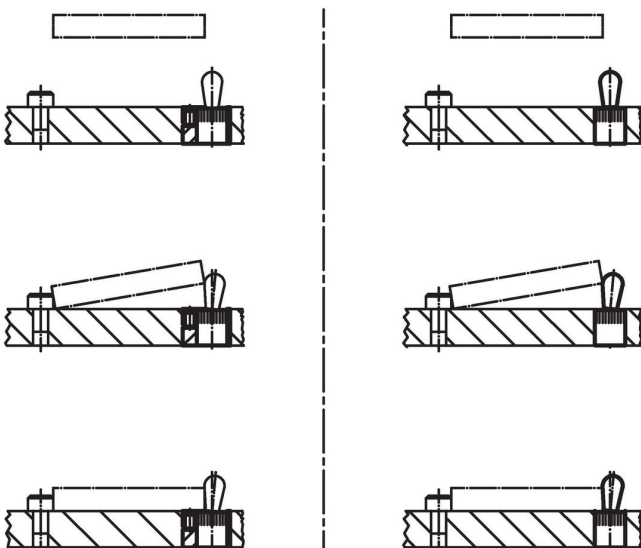
### Maßzeichnung



### Bestellinformationen

$d_1$ H8	$d_2$ h9	Abmessungen		$x$	Aufnahmebohrung		Art.-Nr.
		$l$	$D$ H8		[oz]		
[in]							
1/4	1/2	0,390	1/2	0,079	0,211	2B150.0806	
7/16	11/16	0,469	11/16	0,079	0,378	2B150.0810	
1/2	3/4	0,547	3/4	0,079	0,499	2B150.0812	
5/8	1	0,705	1	0,118	1,285	2B150.0816	

### Anwendungsbeispiel



## Compliance

### RoHS-konform

Konform gemäß Richtlinie 2011/65/EU und Richtlinie 2015/863.

### Enthält keine SVHC-Stoffe

Keine SVHC Substanzen mit mehr als 0,1% w/w enthalten – SVHC Liste Stand 23.01.2024.

### Enthält keine Proposition 65 Stoffe

Keine Stoffe der Proposition 65 enthalten.

<https://www.P65Warnings.ca.gov/>

### Frei von Konfliktmineralien

Dieses Produkt enthält keine als "Konfliktmineralien" bezeichneten Stoffe wie Tantal, Zinn, Gold oder Wolfram aus der demokratischen Republik Kongo oder angrenzender Länder.