

Scharniere • beidseitig verlängert

EH 25165.



Produktbeschreibung

Die unterschiedlichen Ausführungen decken viele Anwendungsfälle, die eine geringe Belastung erfordern, ab.

Diese Scharniere aus Blech zeichnen sich durch die einfache Bauweise und die verschiedenen Ausführungen aus:

- ohne Bohrungen
- mit Bohrungen
- mit Bohrungen für Senkkopfschrauben

Bei der Ausführung ohne Bohrung kann die Montage durch Schweißen oder Einbringung von einem spezifischen Bohrbild erfolgen.

Werkstoff

Grundkörper

- Rostfreier Stahl 1.4301
- Stahl, galvanisch verzinkt, passiviert

Achse

- Rostfreier Stahl 1.4301

Maßzeichnung

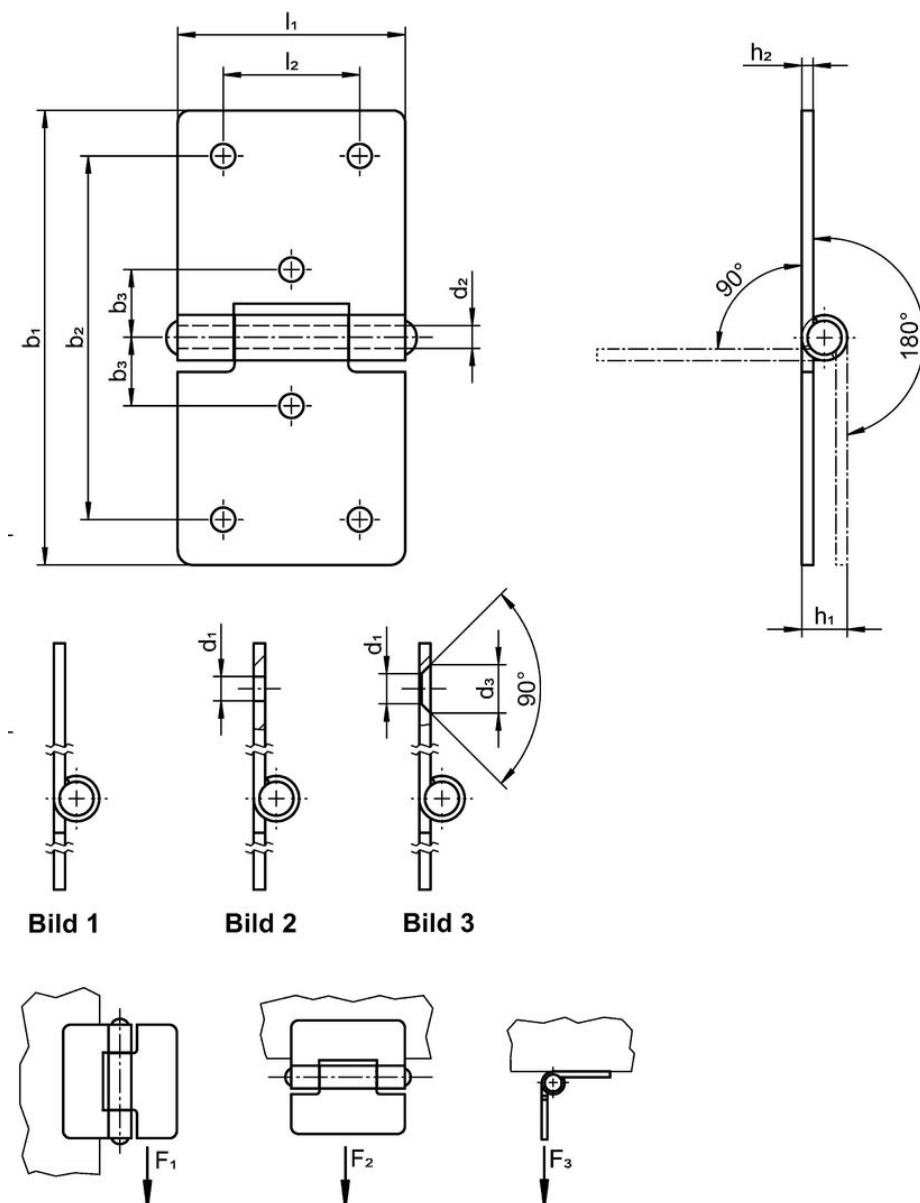


Bild 1

Bild 2

Bild 3

Bestellinformationen

b ₁	l ₁	b ₂	b ₃	Abmessungen						Haltekraft			[g]	Art.-Nr.
				d ₁	d ₂	d ₃	h ₁ ~	h ₂	l ₂	F ₁ ~	F ₂ ~	F ₃ ~		
[mm]										[N]				
ohne Bohrungen – Bild 1, Rostfreier Stahl														
60	30	–	–	–	3	–	6	1,5	–	700	500	450	25	25165.0050
80	40	–	–	–	4	–	8	2,0	–	1200	1000	1000	59	25165.0075
100	50	–	–	–	6	–	10	2,0	–	1200	1600	700	99	25165.0005
120	60	–	–	–	6	–	10	2,0	–	1100	2500	1000	139	25165.0010
mit Bohrungen – Bild 2, Rostfreier Stahl														
60	30	48	9,0	3,2	3	–	6	1,5	18	700	500	450	24	25165.0150
80	40	65	12,5	4,2	4	–	8	2,0	25	1200	1000	1000	58	25165.0175
100	50	80	15,0	5,2	6	–	10	2,0	30	1200	1600	700	98	25165.0105
120	60	96	18,0	5,2	6	–	10	2,0	36	1100	2500	1000	136	25165.0110
mit Bohrungen – Bild 2, Stahl														
60	30	48	9,0	3,2	3	–	6	1,5	18	700	500	450	24	25165.1050
80	40	65	12,5	4,2	4	–	8	2,0	25	1200	1000	1000	58	25165.1075
100	50	80	15,0	5,2	6	–	10	2,0	30	1200	1600	700	98	25165.1005
120	60	96	18,0	5,2	6	–	10	2,0	36	1100	2500	1000	136	25165.1010
mit Bohrungen für Senkkopfschrauben – Bild 3, Rostfreier Stahl														
60	30	48	9,0	4,0	3	6,4	6	1,5	18	700	500	450	24	25165.0250
80	40	65	12,5	5,0	4	8,3	8	2,0	25	1200	1000	1000	58	25165.0275
100	50	80	15,0	5,0	6	8,3	10	2,0	30	1200	1600	700	98	25165.0205
120	60	96	18,0	5,0	6	8,3	10	2,0	36	1100	2500	1000	136	25165.0210
mit Bohrungen für Senkkopfschrauben – Bild 3, Stahl														
60	30	48	9,0	4,0	3	6,4	6	1,5	18	700	500	450	24	25165.2050
80	40	65	12,5	5,0	4	8,3	8	2,0	25	1200	1000	1000	58	25165.2075
100	50	80	15,0	5,0	6	8,3	10	2,0	30	1200	1600	700	98	25165.2005
120	60	96	18,0	5,0	6	8,3	10	2,0	36	1100	2500	1000	136	25165.2010

Compliance

RoHS-konform

Konform gemäß Richtlinie 2011/65/EU und Richtlinie 2015/863.

Enthält keine SVHC-Stoffe

Keine SVHC Substanzen mit mehr als 0,1% w/w enthalten – SVHC Liste Stand 27.06.2024.

Enthält keine Proposition 65 Stoffe

Keine Stoffe der Proposition 65 enthalten.

<https://www.P65Warnings.ca.gov/>

Frei von Konfliktmineralien

Dieses Produkt enthält keine als "Konfliktmineralien" bezeichneten Stoffe wie Tantal, Zinn, Gold oder Wolfram aus der demokratischen Republik Kongo oder angrenzender Länder.