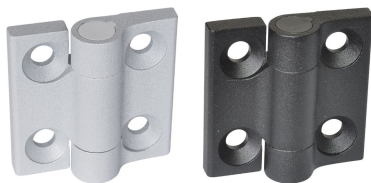


Scharniere • Zink-Druckguss, mit Rastpositionen

EH 25164.



Produktbeschreibung

Scharniere aus Zink-Druckguss mit Rastpositionen halten beispielsweise Türen oder Klappen in den fixen Positionen. Ein nicht erwünschtes, selbsttätiges Schließen bzw. Öffnen wird so verhindert. Vorteilhaft ist dies beispielsweise beim Befüllen von Maschinen und Anlagen oder bei Wartungs- und Reparaturarbeiten.

Die Ausführung mit den Rastpositionen -3° und 117° (Bild 2) stellt zudem sicher, dass die Tür bzw. Klappe im geschlossenen Zustand durch die -3° leicht an den Gehäuserahmen angedrückt wird.

Diese Scharniere aus Zink-Druckguss zeichnen sich durch das schlichte und zeitlose Design aus.

Werkstoff

Grundkörper

- Zink-Druckguss, kunststoffbeschichtet, silber ähnlich RAL 9006, strukturmatt
- Zink-Druckguss, kunststoffbeschichtet, schwarz ähnlich RAL 9005, strukturmatt

Achse

- Rostfreier Stahl 1.4305

Feder

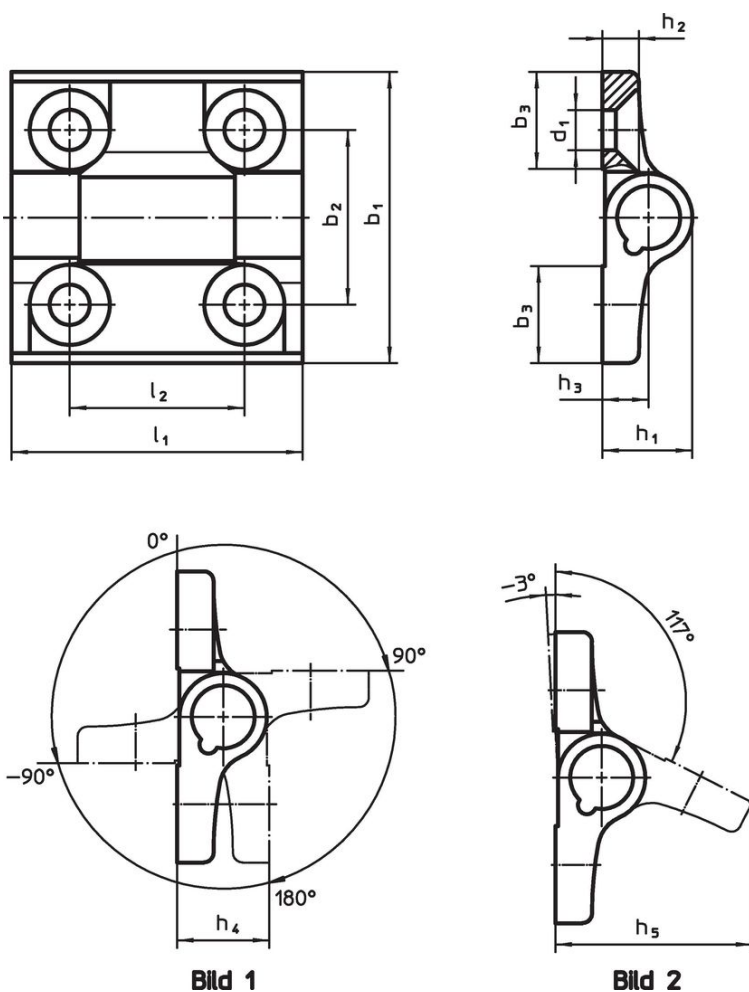
- Federstahldraht

Weiterführende Informationen



Weitere Produkte

- Distanzplatten, für Scharniere
- Gewindeplatten, für Scharniere

Maßzeichnung



Bestellinformationen

Abmessungen											 max. [°C]	 [g]	Art.-Nr.		
b ₁	l ₁	b ₂	b ₃	d ₁	h ₁	h ₂	h ₃	h ₄	h ₅	l ₂					
Rastpositionen -90°, 0°, 90° und 180° – Bild 1, Zink-Druckguss, silber															
60	60	36	20	8,3	18,5	7,5	9,5	19	40,5	36	80	152	25164.0005		
Rastpositionen -90°, 0°, 90° und 180° – Bild 1, Zink-Druckguss, schwarz															
60	60	36	20	8,3	18,5	7,5	9,5	19	40,5	36	80	152	25164.0105		
Rastpositionen -3° und 117° – Bild 2, Zink-Druckguss, silber															
60	60	36	20	8,3	18,5	7,5	9,5	19	40,5	36	80	152	25164.0010		
Rastpositionen -3° und 117° – Bild 2, Zink-Druckguss, schwarz															
60	60	36	20	8,3	18,5	7,5	9,5	19	40,5	36	80	152	25164.0110		

Compliance

Für detaillierte Compliance Informationen wählen Sie bitte die gewünschte Artikelnummer.