

## Gummi-Anschlagpuffer · parabolisch

EH 25150.



### Produktbeschreibung

Als elastischer Endanschlag einsetzbar.  
Durch die parabolische Form erfolgt die Dämpfung zunächst sanfter und steigt progressiv an.  
Die Härte beträgt  $55 \pm 5^\circ$  Shore A. Weitere Shorehärten ( $40 \pm 5^\circ$  Shore A und  $70 \pm 5^\circ$  Shore A) auf Anfrage.

### Werkstoff

#### Auflagescheibe

- Stahl, verzinkt, blau chromatiert

#### Gewindebuchse

- Stahl, verzinkt, blau chromatiert

#### Grundkörper

- Gummi Naturkautschuk (NR), schwarz

#### Schraube

- Stahl, verzinkt, blau chromatiert

### Weiterführende Informationen

#### Weitere Produkte

- Stellfüße, dämpfend

### Maßzeichnung

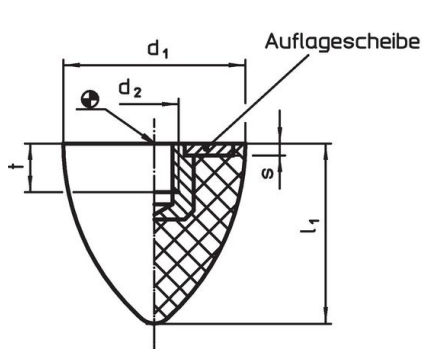


Bild 1

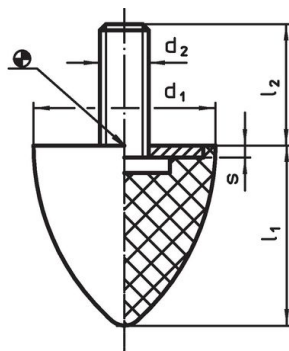


Bild 2

### Bestellinformationen

Abmessungen						durchschnittliche Federrate ~ [N/mm]	Belastbarkeit max. [N]	Federweg ~ [mm]	Temperaturbereich		Gewicht [g]	Art.-Nr.
d <sub>1</sub> ±1,5	l <sub>1</sub> ±1,5	d <sub>2</sub>	l <sub>2</sub>	s	t ~				min.	max.		
[mm]									[°C]			
<b>mit Innengewinde – Bild 1</b>												
20	24	M 6	–	2	5,0	16,6	100	6,00	-30	80	8,5	<a href="#">25150.0522</a>
30	30	M 8	–	2	6,5	24,0	150	6,25	-30	80	23,0	<a href="#">25150.0532</a>
30	36	M 8	–	2	6,5	26,6	200	7,50	-30	80	30,0	<a href="#">25150.0533</a>
35	40	M 8	–	2	6,5	65,0	650	10,00	-30	80	40,0	<a href="#">25150.0537</a>
50	61	M 8	–	2	6,5	50,0	750	15,00	-30	80	110,0	<a href="#">25150.0552</a>
50	68	M10	–	2	7,0	50,0	850	17,00	-30	80	120,0	<a href="#">25150.0553</a>
<b>mit Schraube – Bild 2</b>												
20	24	M 6	18	2	–	16,6	100	6,00	-30	80	11,0	<a href="#">25150.0622</a>
30	30	M 8	18	2	–	24,0	150	6,25	-30	80	29,0	<a href="#">25150.0632</a>
30	36	M 8	20	2	–	26,6	200	7,50	-30	80	33,0	<a href="#">25150.0633</a>
35	40	M 8	23	2	–	65,0	650	10,00	-30	80	45,0	<a href="#">25150.0637</a>
50	61	M 8	28	2	–	50,0	750	15,00	-30	80	114,0	<a href="#">25150.0652</a>
50	68	M10	28	2	–	50,0	850	17,00	-30	80	136,0	<a href="#">25150.0653</a>

## Anwendungsbeispiel



## Compliance

### RoHS-konform

Enthält Blei – Konform gemäß den Ausnahmen 6a / 6b / 6c.

### Enthält SVHC-Stoffe >0,1% w/w

Enthält Blei – SVHC Liste [REACH] Stand 23.01.2024.

### Enthält Proposition 65 Stoffe



Blei kann bei Exposition zu Krebs und Fortpflanzungsschäden führen.  
<https://www.P65Warnings.ca.gov/>

### Frei von Konfliktmineralien

Dieses Produkt enthält keine als "Konfliktmineralien" bezeichneten Stoffe wie Tantal, Zinn, Gold oder Wolfram aus der demokratischen Republik Kongo oder angrenzender Länder.