

## Nivellierelemente

### EH 25120.



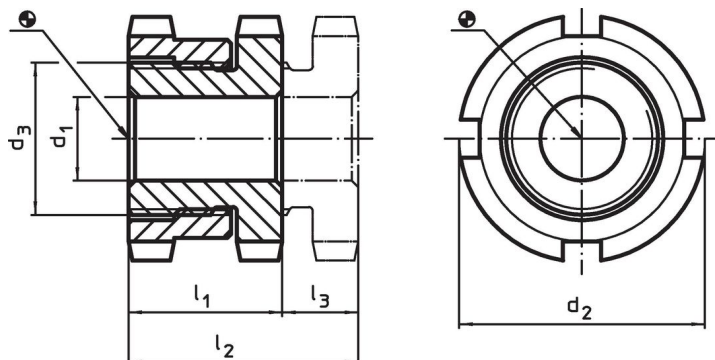
#### Produktbeschreibung

Zur Niveauregulierung von Maschinen und Anlagen. Die selbsthemmenden Nivellierelemente sind mit einem Feingewinde zur Höhenverstellung ausgebildet. Alle Elemente sind mit einer Durchgangsbohrung zur Befestigung versehen. Eine Ausdrehsicherung dient als Höhenbegrenzung für die maximale Verstellhöhe.

#### Werkstoff

- Vergütungsstahl, galvanisch verzinkt, chromatiert

#### Maßzeichnung





#### Bestellinformationen

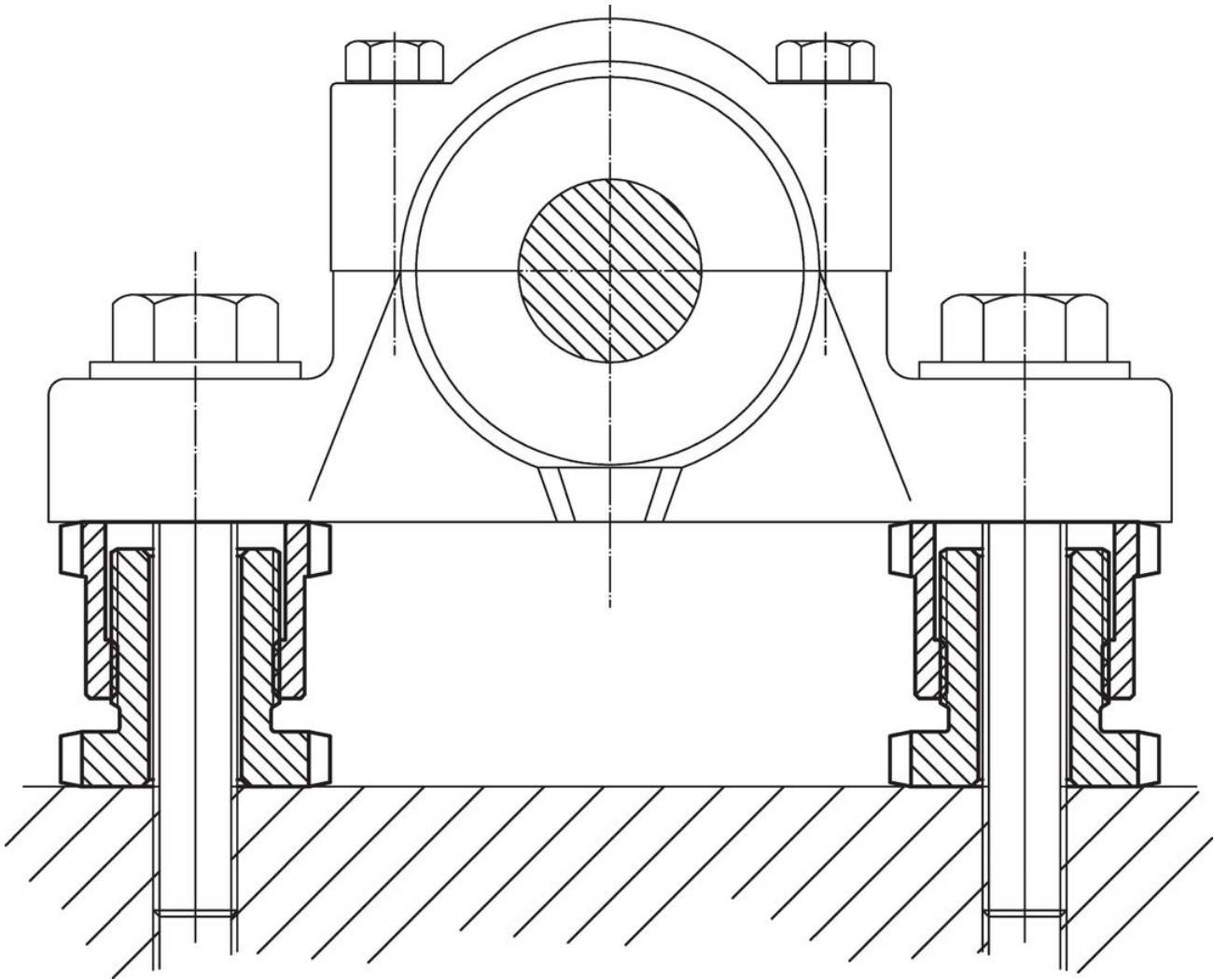
d <sub>1</sub>	d <sub>2</sub>	Abmessungen d <sub>3</sub>	l <sub>1</sub> ~	l <sub>2</sub> ~	Hub l <sub>3</sub> ~	für Schraube [mm]	Belastbarkeit bei statischer Belastung max. [kN]	Tragkraft <sup>1)</sup> max. [kN]	 [g]	Art.-Nr.
[mm]					[mm]					
6,6	25	M15 x 1	15	19	4	M 6	40	30,7	42	<a href="#">25120.0006</a>
6,6	32	M20 x 1	18	23	5	M 6	65	55,7	95	<a href="#">25120.0012</a>
9,0	32	M20 x 1	18	23	5	M 8	65	48,0	86	<a href="#">25120.0014</a>
11,0	32	M20 x 1	18	23	5	M10	65	37,9	79	<a href="#">25120.0016</a>
11,0	45	M30 x 1,5	22	29	7	M10	120	92,9	210	<a href="#">25120.0022</a>
13,5	45	M30 x 1,5	22	29	7	M12	120	80,4	202	<a href="#">25120.0024</a>
17,5	45	M30 x 1,5	22	29	7	M16	120	45,5	219	<a href="#">25120.0026</a>
17,5	58	M40 x 1,5	28	37	9	M16	210	136,0	450	<a href="#">25120.0032</a>
22,0	58	M40 x 1,5	28	37	9	M20	210	90,0	392	<a href="#">25120.0034</a>
26,0	58	M40 x 1,5	28	37	9	M24	210	37,0	364	<a href="#">25120.0036</a>
22,0	70	M50 x 1,5	33	43	10	M20	330	210,0	773	<a href="#">25120.0042</a>
26,0	70	M50 x 1,5	33	43	10	M24	330	157,0	748	<a href="#">25120.0044</a>
33,0	70	M50 x 1,5	33	43	10	M30	330	53,0	640	<a href="#">25120.0046</a>

<sup>1)</sup> Belastbarkeit nach Abzug der maximalen Vorspannkraft für Schrauben 8.8.

#### Zubehör

	für Nivellierelement Größe d <sub>2</sub> [mm]	Maße Hakenschlüssel DIN 1810 Form A [mm]	 [g]	Art.-Nr.
<b>Hakenschlüssel zur Höhenverstellung</b>				
	25	25 – 28	45	<a href="#">25120.0981</a>
	32	30 – 32	46	<a href="#">25120.0982</a>
	45	45 – 50	156	<a href="#">25120.0983</a>
	58	58 – 62	250	<a href="#">25120.0984</a>
	70	68 – 75	253	<a href="#">25120.0985</a>

Anwendungsbeispiel



Compliance

Für detaillierte Compliance Informationen wählen Sie bitte die gewünschte Artikelnummer.