

Schnellsteckkupplungen • mit Radialversatzausgleich

EH 25100.



Produktbeschreibung

Schnellsteckkupplung mit Radialversatzausgleich für vielseitige Anwendungs- und Einsatzmöglichkeiten, z. B. als Verbindung zwischen Kolbenstange und Linearbewegungseinheit.

Werkstoff

Klaue

- Vergütungsstahl, vergütet, phosphatiert

Kupplungsteil

- Vergütungsstahl, vergütet, phosphatiert

Kontermutter

- Stahl, schwarz (ISO 4035/8675)

Montage

Die Montage bzw. Demontage der einfachen, robusten und zweiteiligen Kupplung erfolgt mittels T-Nute, ein manuelles Nachjustieren entfällt.

Die Schnellsteckkupplung kann mit allen gängigen pneumatischen und hydraulischen Hubzylindern über das Anschlussgewinde verbunden werden.

Weiterführende Informationen

Hinweise

Die Kupplung überträgt keine Drehmomente.

Maßzeichnung

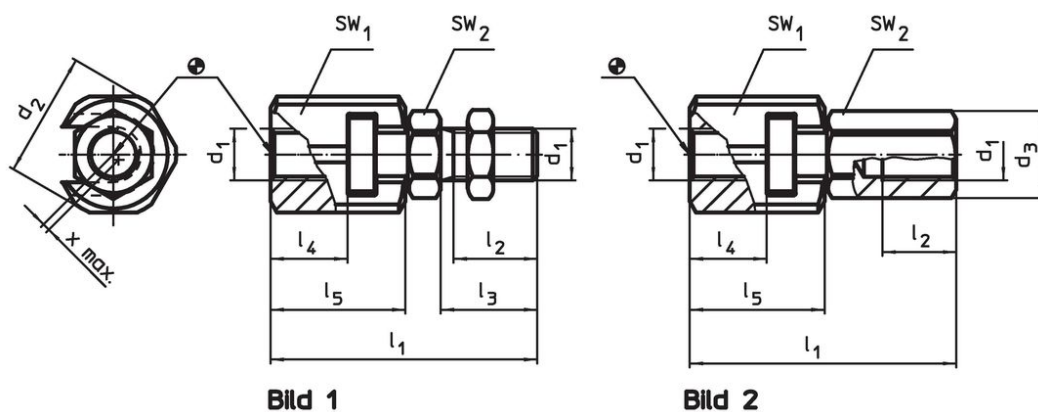



Bild 1

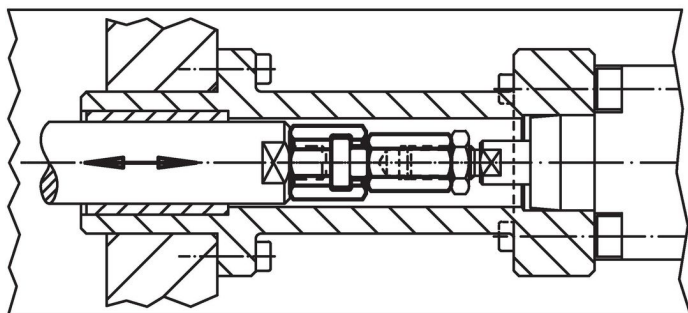
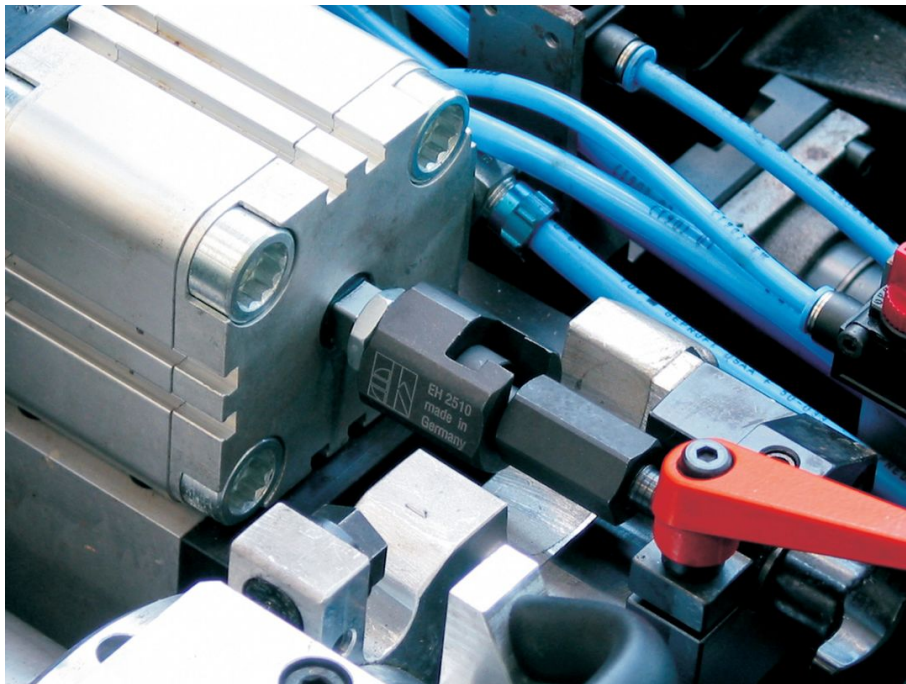
Bild 2

Bestellinformationen

d ₁	d ₂	d ₃	Abmessungen					SW		Radialversatz- ausgleich x max. [mm]	Zulässige Zug- und Druckbelastung max. [kN]	[g]	Art-Nr.
			l ₁ ~ [mm]	l ₂ min. [mm]	l ₃ [mm]	l ₄ min. [mm]	l ₅ [mm]	SW ₁ [mm]	SW ₂ [mm]				
mit Kupplungsschraube – Bild 1													
M 6	21,0	–	37,5	11,0	14	9,0	18,0	19	10	0,6	2,5	44	25100.0006
M 8	26,0	–	45,0	13,5	17	11,5	22,5	24	13	0,7	4,5	86	25100.0008
M10	30,0	–	56,2	16,0	20	16,0	29,0	27	17	0,7	6,5	148	25100.0010
M12	32,5	–	66,7	21,0	25	17,0	34,0	30	19	0,8	10,0	209	25100.0012
M16	39,0	–	83,0	25,0	30	23,0	42,0	36	24	1,0	18,0	382	25100.0016
M20	44,0	–	93,5	29,0	35	23,5	45,5	41	30	1,0	30,0	572	25100.0020
M10 x 1,25	30,0	–	56,2	16,0	20	16,0	29,0	27	17	0,7	6,5	148	25100.0030
M12 x 1,25	32,5	–	66,7	21,0	25	17,0	34,0	30	19	0,8	10,0	209	25100.0032
M16 x 1,5	39,0	–	83,0	25,0	30	23,0	42,0	36	24	1,0	18,0	381	25100.0036
M20 x 1,5	44,0	–	93,5	29,0	35	23,5	45,5	41	30	1,0	30,0	571	25100.0040
mit Kupplungsmutter – Bild 2													
M 6	21,0	11,0	37,5	11,0	–	9,0	18,0	19	10	0,6	2,5	46	25100.0056
M 8	26,0	14,4	45,0	13,5	–	11,5	22,5	24	13	0,7	4,5	91	25100.0058
M10	30,0	19,0	56,2	15,0	–	16,0	29,0	27	17	0,7	6,5	159	25100.0060
M12	32,5	21,2	66,7	17,5	–	17,0	34,0	30	19	0,8	10,0	224	25100.0062
M16	39,0	27,0	83,0	22,0	–	23,0	42,0	36	24	1,0	18,0	403	25100.0066
M20	44,0	34,0	93,5	25,0	–	23,5	45,5	41	30	1,0	30,0	606	25100.0070

d ₁	d ₂	d ₃	Abmessungen					SW		Radialversatz- ausgleich x max. [mm]	Zulässige Zug- und Druckbelastung max. [kN]	 [g]	Art.-Nr.
			l ₁ ~ [mm]	l ₂ min. [mm]	l ₃	l ₄ min. [mm]	l ₅	SW ₁	SW ₂				
M10 x 1,25	30,0	19,0	56,2	15,0	–	16,0	29,0	27	17	0,7	6,5	159	25100.0080
M12 x 1,25	32,5	21,2	66,7	17,5	–	17,0	34,0	30	19	0,8	10,0	223	25100.0082
M16 x 1,5	39,0	27,0	83,0	22,0	–	23,0	42,0	36	24	1,0	18,0	403	25100.0086
M20 x 1,5	44,0	34,0	93,5	25,0	–	23,5	45,5	41	30	1,0	30,0	596	25100.0090

Anwendungsbeispiel



Compliance

RoHS-konform

Konform gemäß Richtlinie 2011/65/EU und Richtlinie 2015/863.

Enthält keine SVHC-Stoffe

Keine SVHC Substanzen mit mehr als 0,1% w/w enthalten – SVHC Liste Stand 27.06.2024.

Enthält keine Proposition 65 Stoffe

Keine Stoffe der Proposition 65 enthalten.

<https://www.P65Warnings.ca.gov/>

Frei von Konfliktmineralien

Dieses Produkt enthält keine als "Konfliktmineralien" bezeichneten Stoffe wie Tantal, Zinn, Gold oder Wolfram aus der demokratischen Republik Kongo oder angrenzender Länder.