

Stellringe EH 25069.



Produktbeschreibung

Die Stellringe können universell eingesetzt werden, z. B. als Festanschlag Stellring mit starker Klemmkraft.

Werkstoff

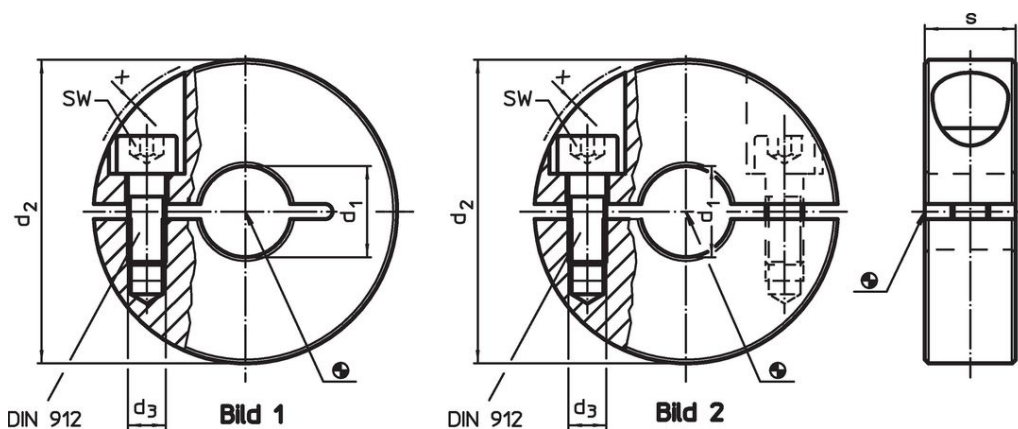
Schraube

- Stahl
- Rostfreier Stahl

Stellring


- Stahl, schwarz, dampfoxydiert
- Rostfreier Stahl 1.4404

Maßzeichnung

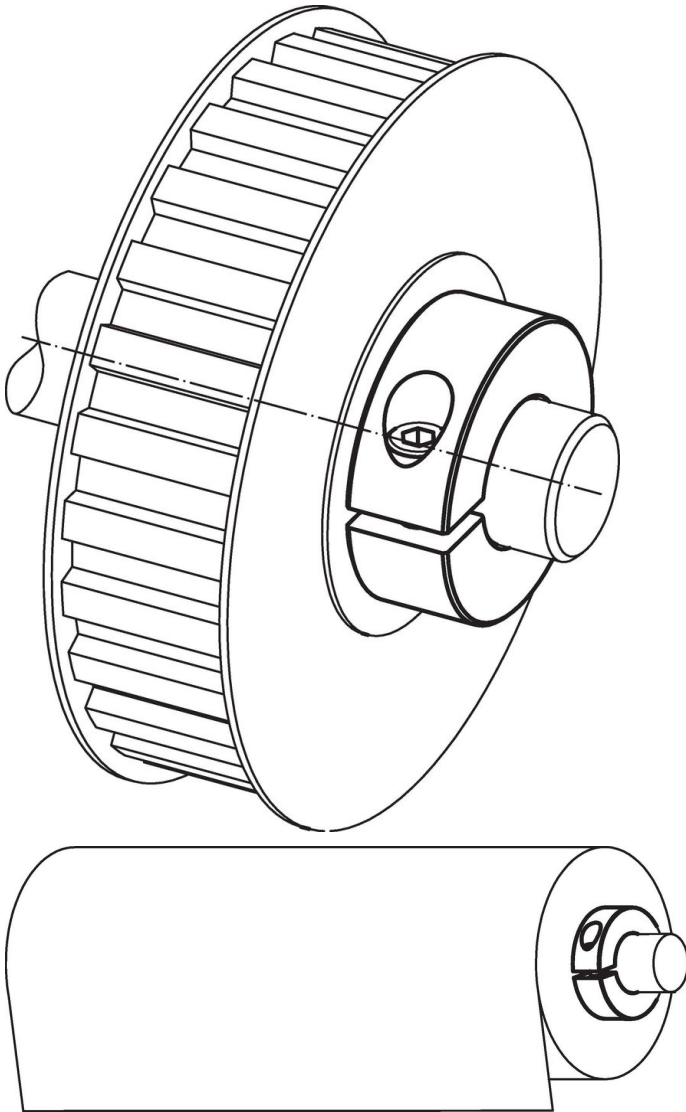


Bestellinformationen

d ₁ H10	d ₂	Abmessungen			SW	[g]	Art.-Nr.
		d ₃	s	x			
		[mm]			[mm]		
geschlitzt – Bild 1, Stahl							
6	20	M3	9	1,2	2,5	20	25069.0006
8	22	M3	9	1,0	2,5	18	25069.0008
10	26	M4	11	1,6	3,0	32	25069.0010
12	30	M4	11	0,7	3,0	42	25069.0012
14	32	M4	11	0,7	3,0	40	25069.0014
15	36	M5	13	1,4	4,0	70	25069.0015
16	36	M5	13	1,4	4,0	68	25069.0016
18	42	M5	15	0,6	4,0	109	25069.0018
20	42	M5	15	0,6	4,0	103	25069.0020
22	48	M5	15	0,0	4,0	138	25069.0022
25	48	M5	15	0,0	4,0	126	25069.0025
28	55	M6	15	0,5	5,0	171	25069.0028
30	55	M6	15	0,5	5,0	162	25069.0030
32	60	M6	15	0,4	5,0	196	25069.0032
35	60	M6	15	0,4	5,0	178	25069.0035
40	65	M6	15	0,5	5,0	200	25069.0040
geschlitzt – Bild 1, Rostfreier Stahl							
6	20	M3	9	1,2	2,5	20	25069.0106
8	22	M3	9	1,0	2,5	18	25069.0108
10	26	M4	11	1,6	3,0	32	25069.0110
12	30	M4	11	0,7	3,0	42	25069.0112
14	32	M4	11	0,7	3,0	40	25069.0114

d ₁ H10	d ₂	Abmessungen			x	SW		Art.-Nr.
		d ₃	s	[mm]				
15	36	M5	13	1,4	4,0	70	25069.0115	
16	36	M5	13	1,4	4,0	68	25069.0116	
18	42	M5	15	0,6	4,0	109	25069.0118	
20	42	M5	15	0,6	4,0	103	25069.0120	
22	48	M5	15	0,0	4,0	138	25069.0122	
25	48	M5	15	0,0	4,0	126	25069.0125	
28	55	M6	15	0,5	5,0	171	25069.0128	
30	55	M6	15	0,5	5,0	162	25069.0130	
32	60	M6	15	0,4	5,0	196	25069.0132	
35	60	M6	15	0,4	5,0	178	25069.0135	
40	65	M6	15	0,5	5,0	200	25069.0140	
geteilt – Bild 2, Stahl								
6	20	M3	9	1,2	2,5	15	25069.0206	
8	22	M3	9	1,0	2,5	20	25069.0208	
10	26	M4	11	1,6	3,0	31	25069.0210	
12	30	M4	11	0,7	3,0	39	25069.0212	
14	32	M4	11	0,7	3,0	43	25069.0214	
15	36	M5	13	1,4	4,0	65	25069.0215	
16	36	M5	13	1,4	4,0	64	25069.0216	
18	42	M5	15	0,6	4,0	103	25069.0218	
20	42	M5	15	0,6	4,0	98	25069.0220	
22	48	M5	15	0,0	4,0	135	25069.0222	
25	48	M5	15	0,0	4,0	122	25069.0225	
28	55	M6	15	0,5	5,0	165	25069.0228	
30	55	M6	15	0,5	5,0	153	25069.0230	
32	60	M6	15	0,4	5,0	187	25069.0232	
35	60	M6	15	0,4	5,0	170	25069.0235	
40	65	M6	15	0,5	5,0	189	25069.0240	
geteilt – Bild 2, Rostfreier Stahl								
6	20	M3	9	1,2	2,5	15	25069.0306	
8	22	M3	9	1,0	2,5	20	25069.0308	
10	26	M4	11	1,6	3,0	31	25069.0310	
12	30	M4	11	0,7	3,0	39	25069.0312	
14	32	M4	11	0,7	3,0	43	25069.0314	
15	36	M5	13	1,4	4,0	65	25069.0315	
16	36	M5	13	1,4	4,0	64	25069.0316	
18	42	M5	15	0,6	4,0	103	25069.0318	
20	42	M5	15	0,6	4,0	98	25069.0320	
22	48	M5	15	0,0	4,0	135	25069.0322	
25	48	M5	15	0,0	4,0	122	25069.0325	
28	55	M6	15	0,5	5,0	165	25069.0328	
30	55	M6	15	0,5	5,0	153	25069.0330	
32	60	M6	15	0,4	5,0	187	25069.0332	
35	60	M6	15	0,4	5,0	170	25069.0335	
40	65	M6	15	0,5	5,0	189	25069.0340	

Anwendungsbeispiel



Compliance

Für detaillierte Compliance Informationen wählen Sie bitte die gewünschte Artikelnummer.